

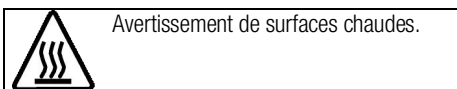
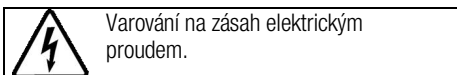
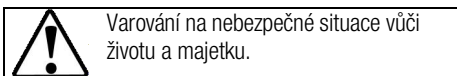
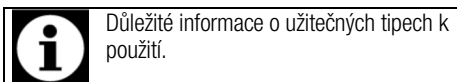
Prosím, čtete nejprve tento návod.

Cher client,

Děkujeme za výběr produktu Beko. Doufáme, že s tímto produktem, který byl vyroben s využitím vysoce kvalitní a moderní technologie, dosáhnete těch nejlepších výsledků. Proto si před použitím produktu pečlivě přečtěte celý návod k použití a jakékoli doplňující dokumenty a uchovejte je pro budoucí použití. Pokud produkt předáte další osobě, rovněž jí předejte návod k použití. Dodržte veškerá varování a informace obsažené v návodu k použití. Nezapomeňte, že tento návod se může vztahovat i k několika jiným modelům. Rozdíly mezi modely jsou v návodu výslovně uvedeny.

Signification des symboles

Tout au long de ce manuel, les symboles suivants sont utilisés:



Arçelik A.Ş.
Karaağaç caddesi No:2-6
34445 Sütluçe/Istanbul/TURKEY
Made in TURKEY

1 Důležité pokyny a upozornění týkající se bezpečnosti a životního prostředí

4

Obecná bezpečnost	4
Elektrická bezpečnost.....	4
Bezpečnost produktu.....	5
Určené použití.....	7
Mises en garde pour les enfants	7
Likvidace starého výrobku	8
Likvidace obalových materiálů.....	8

2 Obecné informace

9

Přehled	9
Obsah balení	10
Technické parametry.....	11

3 Montáž

12

Před montáží	12
Instalace a připojení	13
Likvidace starého výrobku	14

4 Příprava

15

Tipy pro úsporu energie.....	15
Úvodní použití	15
Úvodní nastavení času.....	15
První čištění produktu.....	16
Výchozí ohřev	16

5 Používání varné desky

17

Obecné informace o vaření	17
Používání varných desek.....	18
Ovládací panel	18

6 Obsluha trouby

23

Obecné informace pro pečení, rožnění a grilování..	23
Používání elektrické trouby.....	23
Provozní režimy.....	24
Používání hodin trouby.....	25
Použití zámku.....	25
Používání hodin jako budíku	26
Tabulka časů vaření	27
Ovládání grilu.....	28
Tabulka časů pečení pro grilování.....	28

7 Údržba a péče

29

Obecné informace.....	29
Čištění varné desky.....	29
Čištění ovládacího panelu	29
Čištění trouby.....	29
Odstranění dvířka trouby.....	30
Odstranění vnitřního skla dvířek.....	30
Výměna vnitřní žárovky	31

8 Odstraňování potíží

32

1 Důležité pokyny a upozornění týkající se bezpečnosti a životního prostředí

Tento oddíl obsahuje bezpečnostní pokyny, které vám pomohou předejít riziku zranění a poškození.

Nedodržení těchto pokynů zruší platnost záruky.

Obecná bezpečnost

- Toto zařízení může být používáno dětmi staršími 8 let a osobami se sníženými fyzickými, smyslovými nebo duševními schopnostmi nebo s nedostatkem zkušeností, pokud je na ně dohlíženo nebo byly poučeny o použití zařízení bezpečným způsobem a rozumí zahrnutým rizikům.

Děti si nesmí se zařízením hrát.

Čištění a údržba uživatelem nesmí být prováděna dětmi bez dozoru.

- Produkt nikdy nepokládejte na podlahu zakrytou kobercem. Nedostatek vzduchu pod produktem způsobí přehřátí elektrických součástí. To způsobí problémy s vaším produktem.
- Instalaci a opravy musejí vždy provádět pracovníci autorizovaného servisu. Výrobce neodpovídá za škody vzniklé při procesech prováděných neoprávněnými osobami, může dojít i k propadnutí záruky. Před instalací si pečlivě přečtěte pokyny.

- Nepoužívejte výrobek, pokud je vadný nebo vykazuje viditelné škody.
- Po každém použití zkontrolujte, zda jsou všechna funkční tlačítka vypnutá.

Elektrická bezpečnost

- Dojde-li k selhání produktu, nesmí být používán až do okamžiku opravy zástupcem autorizovaného servisu. Hrozí riziko zásahu elektrickým proudem!
- Produkt zapojte pouze do uzemněné zásuvky s daným napětím a ochranou uvedenou v "Technické údaje". Uzemnění musí zajistit kvalifikovaný elektrikář, pokud používáte výrobek s transformátorem nebo bez něj. Naše společnost nenese žádnou zodpovědnost za problémy vyplývající z neuzemnění produktu v souladu s místními směnicemi.
- Produkt nikdy nemyjte nalitím vody na něj! Hrozí riziko zásahu elektrickým proudem!
- Produkt musí být během instalace, údržby, čištění nebo oprav odpojen.
- Pokud je napájecí kabel poškozen, musí jej vyměnit výrobce, jeho

servisní zástupce nebo obdobně kvalifikovaná osoba, aby se předešlo riziku.

- Spotřebič musí být nainstalován tak, aby byl ze sítě zcela odpojen. Oddělení musí být zajištěno buď zástrčkou nebo spínačem vestavěným do fixní elektrické instalace, v souladu se stavebními směrnici.
- La surface arrière du four devient chaude lors de l'utilisation. Zkontrolujte, zda není elektrické napojení v kontaktu se zadní stěnou; jinak může dojít k poškození spojů.
- Nezachycujte napájecí kabel mezi dvířky trouby a rám a neved'te jej po horkých plochách. Jinak může dojít k roztavení izolace kabelu a následkem zkratu dojde k požáru.
- Všechny činnosti s elektrickým zařízením a systémy mohou provádět jen autorizované osoby.
- V případě jakýchkoli poškození vypněte přístroj a odpojte jej od napájení. Za tímto účelem vypněte domovní pojistku.
- Zkontrolujte, zda je hodnota pojistky kompatibilní s výrobkem.

Bezpečnost produktu

- Spotřebič a dostupné části se při používání zahřívají. Dávejte pozor, abyste se nedotkli topných prvků.

Děti do 8 let věku udržujte mimo dosah nebo pod stálým dohledem.

- Nikdy nepoužívejte výrobek, pokud váš úsudek nebo koordinaci ovlivňuje použití alkoholu a/nebo léků.
- Soyez prudent lors de l'utilisation d'alcool dans vos plats. Alkohol se při vysokých teplotách vypařuje a může způsobit požár, jelikož se vznítí, když se dostane do kontaktu s horkou plochou.
- Nestavte žádné hořlavé materiály vedle výrobku, jelikož jeho boky se při používání zahřejí.
- Během použití se spotřebič zahřeje. Dávejte pozor, abyste se nedotkli topných prvků.
- Všechny větrací otvory musejí zůstat bez překážek.
- Neohřívejte uzavřené plechovky a sklenice v troubě. Tlak, který se nahromadí ve sklenici/plechovce, může vést k jejímu prasknutí.
- Neumísťujte pečicí plechy, nádoby či alobal přímo na dno trouby. Nahromaděné horko může poškodit dno trouby.
- Nepoužívejte drsné abrazivní čisticí prostředky nebo ostré kovové stěrky na čištění skla dvířek trouby, protože mohou poškrábat povrch, což může vést k poničení skla.

- Na čištění spotřebiče nepoužívejte parní čističe, mohlo by dojít k zásahu elektrickým proudem.
- Správné umístění drátěné police a plechu na drátěné přihrádce
Je nutné správně umístit polici a/nebo plech na přihrádku. Nasuňte polici nebo plech mezi 2 kolejničky a zajistěte, aby byla v rovnováze, než na ni umístíte pokrmy (viz následující obrázek).



- Nepoužívejte výrobek bez předních skleněných dveří nebo s prasklými dveřmi.
- Madlo trouby není sušák pro utěrky. Nevěšete na něj utěrky, rukavice nebo podobné textilní výrobky, když je v provozu gril s otevřenými dvířky.
- Vždy používejte tepluvzdorné rukavice při vkládání a vyjímání nádob z horké trouby.
- Než začnete žárovku vyměňovat, ujistěte se, zda je spotřebič vypnutý, abyste tak předešli možnosti úrazu elektrickým proudem.

- Vaření bez dozoru, při kterém používáte tuk nebo olej může být nebezpečné a může způsobit požár. NIKDY se nepokoušejte uhasit oheň vodou, ale vypněte spotřebič a poté plamen zakryjte pokličkou nebo hasicí rouškou.
- Nebezpečí požáru: Na povrchu určeném k vaření neskladujte žádné předměty.
- Je-li povrch nalomený, vypněte spotřebič, abyste tak předešli možnosti úrazu elektrickým proudem.
- Po použití vypněte varnou plotýnku pomocí daného ovládání.
- Kovové předměty, např. nože, vidličky, lžice a pokličky nesmíte pokládat na horký povrch neboť by se mohly rozežhřát.
- Spotřebič by se neměl spínat pomocí externího časovače nebo samostatného dálkového ovládání.
- Tlak páry vzniklé z důvodu vlhkosti na povrchu trouby nebo ve spodní části konvice může způsobit nadsakování konvice. Proto je nutno zajistit, aby byl povrch trouby a dno hrnců vždy suché.
- Varné plotýnky jsou vybavené technologií "indukce". Indukční varnou desku, která šetří čas i peníze, je nutno používat s nádobami vhodnými pro indukční vaření; jinak nebudou plotny

fungovat. Viz. *Obecné informace o vaření, strana 17, výběr hrnců.*

- Jelikož indukční desky vytvářejí magnetické pole, mohou mít škodlivý vliv na osoby používající zařízení, jako je inzulinová pumpa nebo kardiostimulátor.
- Používejte pouze šrouby navržené výrobcem kuchyňského spotřebiče nebo uvedené výrobcem spotřebiče v návodu k použití jako vhodné nebo šrouby, které jsou zapojené do spotřebiče. Použití nevhodných šroubů může způsobit nehody.

Pro spolehlivost ohně:

- Ujistěte se, zda zástrčka zapadla do zásuvky a nezpůsobí vznik jiskry.
- Nepoužívejte poškozený nebo nalomený prodlužovací kabel ani jiný než originální kabel.
- Ujistěte se, zda je při zapojení není na zástrčce žádná vlhkost ani kapalina.

Určené použití

- Tento výrobek je určen pro domácí použití. Komerční použití není přípustné.
- Toto zařízení je určeno jen pro vaření. Nesmí se používat na jiné účely, například k vytápění místností.
- Tento výrobek nepoužívejte k ohřívání talířů pod grilem, sušení

ručníků a utěrek atd. na rukojeti a pro vytápění.

- Výrobce nezodpovídá za žádné škody způsobené nesprávným použitím nebo manipulací.
- Troubu lze použít k rozmrazení, pečení, rožnění a grilování pokrmů.

Mises en garde pour les enfants

- Přístupné části se mohou během používání rozehrát. Malé děti udržujte mimo dosah.
- Obalové materiály jsou pro děti nebezpečné. Udržujte děti mimo dosah obalových materiálů. Veuillez jeter les fournitures d'emballage en respectant les normes relatives à l'environnement.
- Elektrické výrobky jsou nebezpečné pro děti. Udržujte děti mimo tento výrobek, pokud je v provozu, nedovolte jim hrát si s výrobkem.
- Nad spotřebič nestavte žádné předměty, na něž by děti mohly dosáhnout.
- Když jsou otevřená dvířka trouby, nevkládejte na ně žádný těžký předmět a nedovolte dětem, aby na ně sedaly. Může se převrátit nebo by se poškodily závěsy dveří.

Likvidace starého výrobku

Dodržování směrnice WEEE a o likvidaci odpadů:



Tento produkt splňuje směrnici EU WEEE (2012/19/EU).

Tento výrobek nese symbol pro třídění, platný pro elektrický a elektronický odpad (WEEE).

Tento produkt byl vyroben z vysoce kvalitních součástí a materiálů, které lze znovu použít a které jsou vhodné pro recyklaci. Produkt na konci životnosti nevyhazujte do běžného domácího odpadu. Odvezte ho do sběrného místa pro recyklaci elektrických a elektronických zařízení. Informace o těchto sběrných místech získáte na místních úřadech.

Dodržování směrnice RoHS:

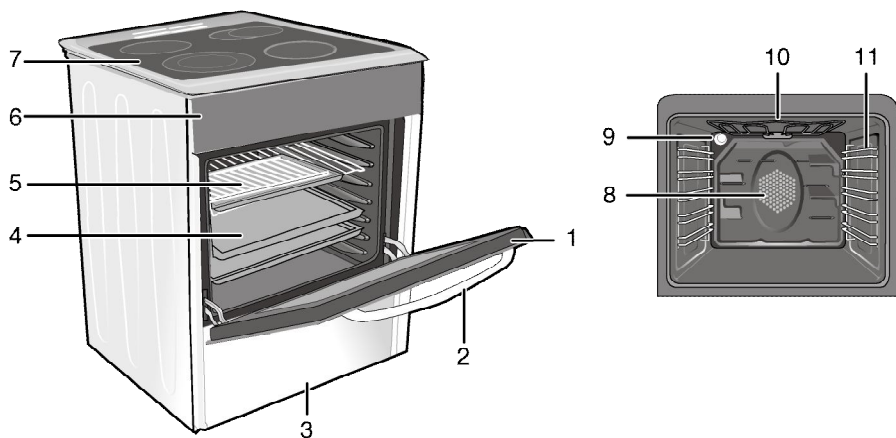
Produkt, který jste zakoupili splňuje směrnici EU RoHS (2011/65/EU). Neobsahuje žádné škodlivé ani zakázané materiály, které jsou směrnici zakázané.

Likvidace obalových materiálů

- Obalové materiály jsou nebezpečné pro děti. Obalové materiály uschovejte na bezpečném místě mimo dosah dětí. Obalové materiály výrobku jsou vyrobeny z recyklovatelných materiálů. Zlikvidujte je správně a tříděte je v souladu s pokyny pro likvidaci recyklovaného odpadu. Nelikvidujte je s běžným domácím odpadem.

2 Obecné informace

Přehled



- | | | | |
|---|----------------|----|--|
| 1 | Přední dveře | 7 | Plotna |
| 2 | Madlo | 8 | Pohon ventilátoru (za ocelovým plátem) |
| 3 | Dolní zásuvka | 9 | Světlo |
| 4 | Plech | 10 | Prvek vyhřívání grilu |
| 5 | Drátěná police | 11 | Polohy polic |
| 6 | Ovládací panel | | |



- | | | | |
|---|---------------------|---|-------------------|
| 1 | Výstražná kontrolka | 3 | Digitální časovač |
| 2 | Funkční spínač | 4 | Spínač termostatu |

Obsah balení



Dodávané příslušenství se může lišit podle modelu výrobku. Všechna příslušenství popisovaná v návodu k použití nemusejí být součástí vašeho výrobku.

1. Manuel d'utilisation

2. Plech do trouby

Používá se na cukroviny, mražené potraviny a velké rožněné kusy.



3. Hluboký plech

Slouží na cukroviny, velké rožněné kusy, pokrmy s vysokým obsahem tekutin a na sběr tuku při grilování.



4. Drátěná police

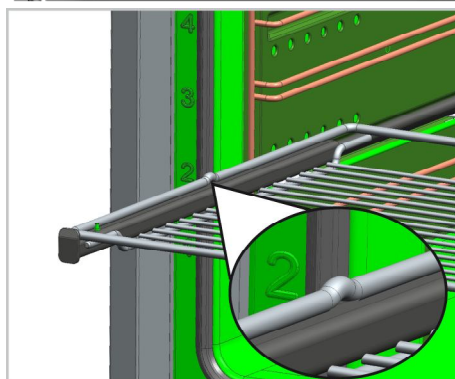
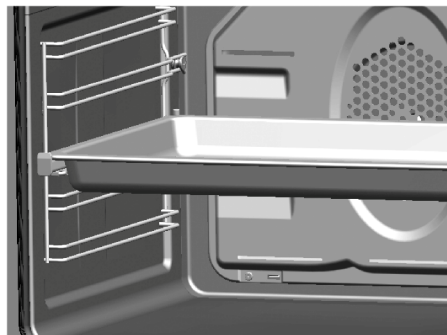
Slouží k rožnění a pokládání pečených, rožněných nebo v hrnci pečených pokrmů na požadované úrovni.



5. Správné umístění drátěné police a plechu na teleskopické přihrádky

Teleskopické přihrádky umožňují snadno vkládat a vyjímat plechy a drátěnou polici.

Při používání plechu a drátěné police s teleskopickými přihrádkami, zkontrolujte, zda jsou kolíky v zadní části stojanů na teleskopické přihrádky u okrajů drátěné police a plechu.



Technické parametry

OBECNÉ	
Vnější rozměry (výška/šířka/hloubka)	850 mm/600 mm/600 mm
Napětí/frekvence	220-240 V ~ 50 Hz
Celková spotřeba energie	9.6 kW
Pojistka	min. 16 A x 3
Typ kabelu / průřez	H05W-FG 3 x 4 mm ²
Délka kabelu	max. 2 m
DESKA	
Hořáky	
Vzadu vlevo	Indukční varná deska
Rozměry	200 mm
Výkon	2300/3000 W
Vpředu vlevo	Indukční varná deska
Rozměry	160 mm
Výkon	1400 W
Vpředu vpravo	Indukční varná deska
Rozměry	160mm
Výkon	1400 W
Vzadu vpravo	Indukční varná deska
Rozměry	200 mm
Výkon	2300/3000 W
TROUBA/GRIL	
Hlavní trouba	Multifunkční trouba
Vnitřní světlo	15–25 W
Spotřeba energie grilu	2.2 kW

Základy: Informace na energetickém štítku elektrických trub jsou uvedeny v souladu s normou EN 60350-1 / IEC 60350-1. Tyto hodnoty jsou zjišťovány za standardního zatížení s horním-dolním ohřevem nebo horkovzdušným provozu (pokud existuje).

Třída energetické účinnosti je stanovena v souladu s následujícími prioritami podle toho, zda na výrobku existují příslušné funkce nebo ne. 1-Vaření s eko-ventilátorem, 2- Turbo pomalé pečení, 3- Turbo pečení, 4- Horní/dolní ohřev s ventilátorem, 5- Horní a dolní ohřev.



Technické parametry se mohou měnit bez předchozího upozornění za účelem zvyšování kvality výrobku.



Obrázky v tomto návodu jsou schematické a nemusí se shodovat s vaším výrobkem.



Hodnoty na štítcích výrobku nebo v doprovodné dokumentaci jsou zjišťovány v laboratorních podmínkách podle příslušných norem. Podle provozních a okolních podmínek výrobku se tyto hodnoty mohou měnit.

3 Montáž

Výrobek musí nainstalovat kvalifikovaná osoba v souladu s platnými předpisy. Jinak není možné uznat záruku. Výrobce neodpovídá za škody vzniklé při procesech prováděných neoprávněnými osobami, může dojít i k propadnutí záruky.



Za přípravu místa a elektrické instalace výrobku odpovídá zákazník.



NEBEZPEČÍ:

Výrobek musí být instalován v souladu se všemi místními a/nebo elektrickými vyhláškami.



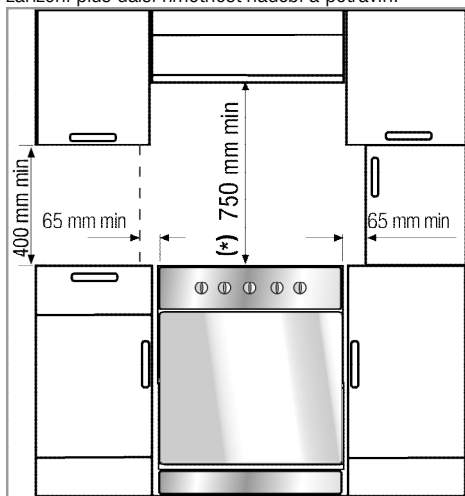
NEBEZPEČÍ:

Před instalací zkontrolujte případné vady na výrobku. Pokud nějaké objevíte, neinstalujte jej. Poškozené výrobky mohou ohrozit vaši bezpečnost.

Před montáží

Abyste zajistili přítomnost vzduchových průduchů pod produktem, doporučujeme upevnit výrobek na pevnou základnu s tím, že nožky by se neměly ponořovat do koberce ani měkkých podlahových krytin.

Podlaha kuchyně musí být schopna unést hmotnost zařízení plus další hmotnost nádobí a potravin.



- Lze je používat se skříněmi po obou stranách, ale pro minimální vzdálenost 400 mm nad úrovní plotny počítejte s bočním odstupem 65 mm mezi

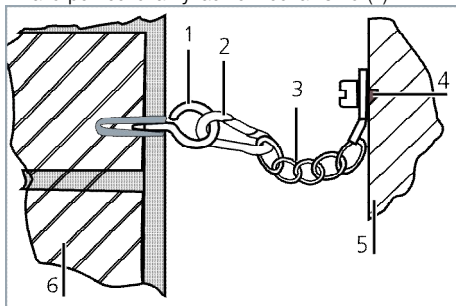
spotřebičem a jakoukoli stěnou, příčkou nebo vysokou skříní.

- Lze jej používat i jako samostatně stojící spotřebič. Nad povrchem desky je nutno počítat s minimální vzdáleností 750 mm.
- (*) Pokud nad sporákem instalujete digestoř, upravte výšku instalace podle pokynů výrobce digestoře (min. 650 mm).
- Spotřebič odpovídá zařízením třídy 1, tj. lze jej umístit zadní a **jednou** stranou ke stěně kuchyně, kuchyňskému nábytku nebo zařízení libovolné velikosti. Kuchyňský nábytek nebo vybavení na **druhé** straně smí být pouze stejné velikosti nebo menší.
- Jakýkoli kuchyňský nábytek vedle spotřebiče musí být tepluvzdorný (do 100 °C min.).

Bezpečnostní popruh

Spotřebič je nutno zajistit proti převážení pomocí dvou řetězů dodaných s troubou.

Hák (1) utáhněte pomocí správného čepu ke kuchyňské stěně (6) a bezpečnostní popruh (3) připojte k háku pomocí uzamykacího mechanismu (2).



- 1 Stabilizační hák
- 2 Uzamykací mechanismus
- 3 Bezpečnostní popruh
- 4 Upevněte popruh k zadní straně sporáku
- 5 Zadní strana sporáku
- 6 Stěna kuchyně



Stabilní řetěz, který je maximálně krátký a praktický a díky tomu se předchází překlopení dopředu a do strany a posunutí trouby.

Stabilní řetěz pro vařiče není navržen s otvorem pro zapojení konzole.

Instalace a připojení

Přístroj lze instalovat a připojovat jen v souladu se zákonnými předpisy.



Neinstalujte přístroj vedle chladniček či mrazniček. Teplu vyzařované výrobkem zvýší spotřebu energie chladících zařízení.

- Přístroj přenášejte nejméně ve dvou.
- Přístroj umístěte přímo na zem. Nesmí být na podstavci nebo základně.



Nepoužívejte dvířka nebo madlo k přenášení či přesouvání výrobku. Dvířka, madlo nebo závěsy se mohou poškodit.

Elektrické zapojení

Zapojte výrobek do uzemněné zásuvky/vedení chráněné pojistkou o vhodné kapacitě podle tabulky "Technické parametry". Uzemnění musí zajistit kvalifikovaný elektrikář, pokud používáte výrobek s transformátorem nebo bez něj. Naše společnost neodpovídá za škody vzniklé z důvodu používání výrobku bez správného uzemnění v souladu s místními předpisy.



NEBEZPEČÍ:

Výrobek smí připojit k napájení pouze autorizovaný a kvalifikovaný pracovník. Záruční lhůta výrobku začíná běžet až po řádné instalaci.

Výrobce neodpovídá za škody vzniklé při procesech prováděných neoprávněnými osobami.



NEBEZPEČÍ:

Napájecí kabel je nutno nepřiskřípnout, ohnout či zmáčknout, nesmí přijít do styku s horkými částmi zařízení.

Poškozený napájecí kabel musí vyměnit kvalifikovaný elektrikář. Jinak je zde nebezpečí zásahu elektrickým proudem, zkratu nebo požáru!

Údaje napájení musejí odpovídat údajům na typovém štítku přístroje. Štítek je přístupný při otevření dvířek nebo dolního krytu, případně se nachází na zadní stěně přístroje podle typu přístroje.

Napájecí kabel vašeho výrobku musí odpovídat hodnotám v tabulce "Technické parametry".



NEBEZPEČÍ:

Než zahájíte jakoukoli činnost na elektrické instalaci, odpojte výrobek od napájení.

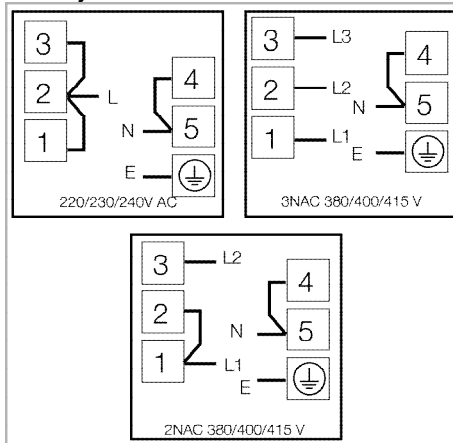
Hrozí riziko zásahu elektrickým proudem!

Připojování napájecího kabelu

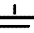
1. Pokud nelze odpojit všechny póly v napájení, je nutno připojit odpojovací zařízení s odstupem kontaktů nejméně 3 mm (pojistky, bezpečnostní spínače, stykače) a všechny póly tohoto odpojovacího zařízení musejí být vedle výrobku (nikoli nad výrobkem) v souladu se směrnicemi IEE. Nedodržení tohoto pokynu může vést k provozním problémům a neplatnosti záruky na výrobek.

Doporučujeme provést další ochranu odpojovačem zbytkového proudu.

Je-li k výrobku dodán i kabel:



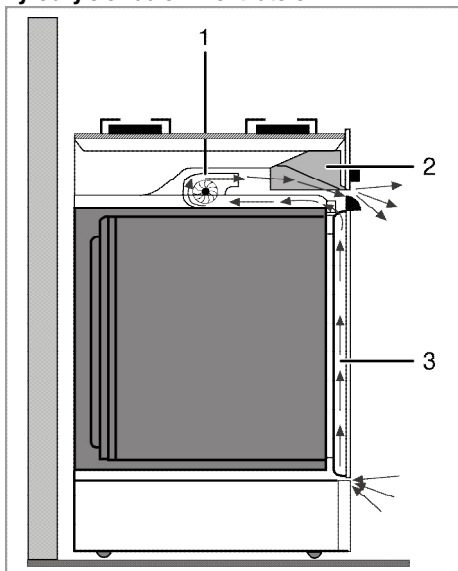
2. **Pro jednofázové zapojení** připojte podle následujícího popisu:

- Hnědý kabel = L (Fáze)
- Modrý kabel = N (Nula)
- Zeleno/žlutý kabel = (E)  (Uzemnění)
- Zatláče výrobek ke stěně kuchyně.
- **Nastavování nožek trouby**

Vibrace během používání mohou vést k pohybům nádob. Této nebezpečné situaci předejdete tím, když bude výrobek v rovině a vyvážený.

Z bezpečnostních důvodů zkontrolujte vyváženost výrobku tak, že upravíte čtyři nožky vespod tak, že je otočíte doleva nebo doprava a zarovnáte podle pracovní desky.

Výrobky s chladicím ventilátorem.



- 1 Chladicí ventilátor
- 2 Ovládací panel
- 3 Dveře

Ochlazovací ventilátor chladí ovládací panel i přední stranu spotřebiče.



Chladicí ventilátor běží ještě 20-30 minut, i když je trouba vypnutá.

Poslední kontrola

1. Zapojte výrobek znovu k napájení.
2. Zkontrolujte funkce elektřiny.

Likvidace starého výrobku

- Uschovejte si originální karton od výrobku a přepravujte výrobek v něm. Dodržujte pokyny na kartonu. Pokud nemáte originální karton, zabalte výrobek do bublin nebo silného kartonu a pevně oblepte páskou.
- Aby drátěná police a plech v troubě nepoškodily dvířka trouby, umístěte pásku kartonu na vnitřek dveří trouby v částech, které odpovídají poloze plechů. Přilepte dvířka trouby k bočním stěnám.
- Nepoužívejte dvířka nebo madlo ke zvedání či přesouvání výrobku.



Nevkládejte žádné předměty na výrobek a posouvejte jej ve svislé poloze.



Zkontrolujte vzhled výrobku, zda neobsahuje škody, k nimž mohlo dojít při přepravě.

4 Příprava

Tipy pro úsporu energie

Následující informace vám pomohou používat zařízení ekologicky a ušetřit energii:

- Používejte tmavé a smaltované nádoby, přenos tepla pak bude lepší.
- Když připravujete pokrmy, provádějte přehřívání, pokud je doporučuje návod k použití nebo recept.
- Během pečení neotevírejte často dvířka trouby.
- Zkuste péct více než jeden pokrm v troubě současně, jakmile je to možné. Můžete vařit tak, že na drátěnou polici umístíte dvě nádoby.
- Pečte více než jeden pokrm za druhým. Trouba již bude horká.
- Energii ušetříte, pokud troubu vypnete pár minut před koncem doby pečení. Neotevírejte dvířka trouby.
- Zmražené potraviny před vařením rozmrazte.
- Používejte pánve/hrnce s víky na vaření. Pokud nemáte víko, spotřeba energie může vzrůst až čtyřnásobně.
- Zvolte hořák, který je vhodný pro rozměr dna hrnce. Vždy zvolte správný rozměr hrnce pro připravovaný pokrm. Větší hrnce vyžadují více energie.
- Dávejte pozor a používejte ploché hrnce při vaření na elektrických deskách. Hrnce se silným dnem zaručují lepší vodivost tepla. Dosáhnete tak úspor energie až o 1/3.
- Nádoby a hrnce musejí být vhodné pro plotny. Dna nádob nebo hrnců nesmějí být menší než plotna.
- Plotny a dna hrnců udržujte čisté. Nečistoty sniží vodivost tepla mezi plotnou a dnem hrnce.

Úvodní použití

Úvodní nastavení času

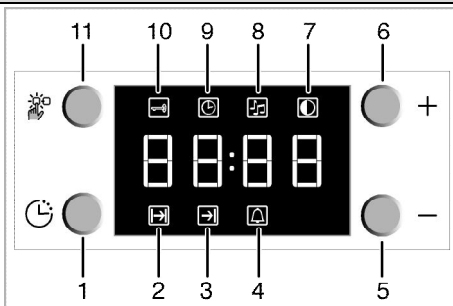


Před použitím trouby musíte nastavit čas. Pokud není čas nastaven, trouba nebude fungovat.



Při nastavování blikají příslušné symboly na hodinách.

Stiskněte tlačítka '-' nebo '+' (5/6) a nastavte čas poté, co troubu poprvé zapnete.



- 1 Tlačítko programu
- 2 Doba pečení
- 3 Konec doby pečení
- 4 Symbol Alarm
- 5 Tlačítko minus
- 6 Tlačítko plus
- 7 Nastavení jasu displeje
- 8 Hlasitost budíku
- 9 Aktuální čas
- 10 Zámek tlačítek
- 11 Tlačítko nastavení

Až nastavíte čas, můžete zahájit a ukončit vaření tím, že zvolíte požadovanou polohu tlačítkem teploty a funkčním tlačítkem.



Není-li nastaven aktuální čas, nastavení času se začne zvyšovat od 12:00. Symbol hodin '9' se zobrazí na znamení, že aktuální čas není dosud nastaven. Tento symbol zmizí, jakmile čas nastavíte.



Aktuální nastavení času se zruší v případě výpadku elektrické energie. Je nutno je znovu nastavit.

Chcete-li změnit čas, který jste nastavili dříve:

1. Stiskem tlačítka (11) aktivujte ikonu aktuálního času '9'.
2. Stiskněte tlačítka '-' nebo '+' (5/6) a nastavte aktuální čas.

Změna nastavení jasu displeje

1. Stiskem tlačítka (11) aktivujete symbol jasu displeje '7' pro nastavení jasu displeje.
 2. Stiskem tlačítek '-' nebo '+' (5/6) nastavte požadovaný jas.
- » Zvolená míra jasu se zobrazí na displeji jako d-01, d-02 nebo d-03 .

První čištění produktu



Povrch se může poškodit vlivem některých saponátů nebo čistících materiálů. Nepoužívejte agresivní saponáty, čistící prášek/mléko ani ostré předměty při čištění.

1. Sejměte všechny obaly.
2. Setřete povrch výrobku vlhkým hadříkem nebo houbičkou a osušte hadříkem.

Výchozí ohřev

Zahřívejte výrobek cca 30 minut, pak je vypněte. Tím dojde k odpálení a odstranění zbytků nebo vrstev z výroby.



VAROVÁNÍ!

Horké povrchy způsobují popáleniny! Výrobek může být během používání horký. Nikdy se nedotýkejte horkých hořáků, vnitřních částí trouby, topných prvků atd. Udržujte děti mimo dosah. Vždy používejte tepluvzdorné rukavice při vkládání a vyjímání nádob z horké trouby.

Elektrická trouba

1. Vymějte všechny pečicí plechy a drátěnou polici z trouby.
2. Zavřete dvířka trouby.
3. Zvolte statickou pozici.
4. Zvolte nejvyšší výkon grilu; viz *Používání elektrické trouby, strana 23*.
5. Zapněte troubu asi na 30 minut.
6. Vypněte troubu; viz *Používání elektrické trouby, strana 23*

Trouba s grilem

1. Vymějte všechny pečicí plechy a drátěnou polici z trouby.
2. Zavřete dvířka trouby.
3. Zvolte nejvyšší výkon grilu; viz *Ovládání grilu, strana 28*.
4. Zapněte troubu asi na 30 minut.
5. Vypínání grilu; viz *Ovládání grilu, strana 28*



Při prvním použití se může na pár hodin uvolňovat kouř a zápach. To je normální. Zkontrolujte, zda je místnost řádně odvětrána, abyste odstranili kouř i zápach. Vyhněte se přímému vdechování kouře a zápalu.

5 Používání varné desky

Obecné informace o vaření



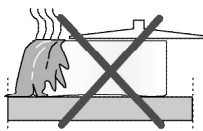
Nikdy nepilňte pánev olejem do více než jedné třetiny. Při nahřívání oleje nenechávejte varnou desku bez dozoru. Přeřhátý olej znamená nebezpečí požáru. **Nikdy se nesnažte možný oheň uhasit vodou!** Když se olej vznítí, přikryjte jej požární dekou nebo vlhkým hadrem. Vypněte varnou desku, pokud je to bezpečné, a zavolejte hasiče.

- Potraviny před smažením pečlivě osušte a opatrně vložte do horkého oleje. Před smažením zkontrolujte, zda zmrazené potraviny zcela rozmrzly.
- Nezakrývejte nádobu, v níž zahříváte olej.
- Pánve a hrnce umístějte tak, aby jejich rukojeti nebyly nad varnou deskou a nemohlo dojít k jejich spálení. Na desku neumísťujte nevyvážené a snadno překlápelné nádoby.
- Na zapnuté varné oblasti nepokládejte prázdné nádoby a hrnce. Mohly by se poškodit.
- Provoz varných oblastí naprázdno bez nádoby nebo hrnce může poškodit výrobek. Jakmile dovaříte, vypněte varné oblasti.
- Jelikož povrch výrobku může být horký, nepokládejte na něj plastové ani hliníkové nádoby. Jakékoli roztavené materiály z povrchu ihned odstraňte. Takové nádoby by neměly být používány k uchovávání potravin.
- Používejte pouze hrnce a nádoby s plochým dnem.
- Do hrnců a pánví vkládejte přiměřené množství potravin. Takto nebudete muset provádět zbytečné čištění z důvodu přetečení. Nepokládejte poklice hrnců nebo pánví na varné oblasti. Pokládejte hrnce do středu varné oblasti. Pokud chcete hrnce posunout na jinou varnou oblast, zvedněte jej a postavte ho tam, neposunujte jím.

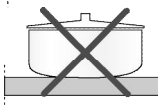
Výběr hrnce

- Sklokeramická deska je odolná proti horku a neohroží ji ani velké teplotní rozdíly.
- Sklokeramickou desku nepoužívejte k ukládání věcí ani jako krájecí prkénko.

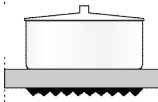
- Používejte pouze hrnce a pánve se strojově upraveným dnem. Ostré okraje mohou způsobit poškrábání povrchu.



Rozlité potraviny mohou poškodit sklokeramickou desku a způsobit požár.



Nepoužívejte nádoby s konkávním nebo konvexním dnem.



Používejte pouze hrnce a pánve s plochým dnem. Ty zajišťují snazší přenos tepla.

Pro indukční desky používejte pouze nádoby určené pro indukční vaření.

Test hrnce

K testování, zda je váš hrnce vhodný pro indukční desku či ne, použijte následující metody.

1. Váš hrnce je vhodný, pokud jeho dno udrží magnet.
2. Váš hrnce je vhodný, pokud "H" nejliskří, když ho postavíte na varnou oblast a zapnete desku.

Můžete používat ocelové, teflonové nebo hliníkové hrnce se speciálním magnetickým dnem, které nese značku nebo upozornění, že je tento hrnce vhodný pro indukční vaření. Skleněné a keramické nádoby, hrnce a nerezové nádoby s nemagnetickým hliníkovým dnem by neměly být používány.

Systém rozpoznávání hrnce

Při indukčním vaření je napájen pouze prostor pokrytý nádobou na příslušné varné oblasti. Dno nádoby je rozpoznáno systémem a automaticky se ohřívá pouze tento prostor. Vaření se zastaví, je-li vařící nádoba zvednuta během vaření z varné oblasti. Vybraná varná oblast a "H" symbol střídavě bliká.

Bezpečné používání

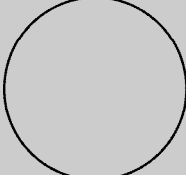
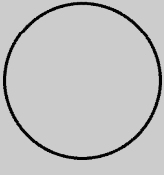
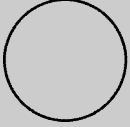
Nepoužívejte ohřev na vysokou teplotu, pokud používáte nepřilnavý (teflon) hrnce bez oleje nebo s velmi malým množstvím oleje.

Na varnou desku nepokládejte žádné kovové předměty jako vidličky, nože nebo poklice hrnců, mohou se ohřát. Nepoužívejte k vaření alobal. Nikdy nepokládejte na varnou oblast potraviny zabalené do alobalu.


i Pokud je pod vaší varnou deskou trouba a pěží, snímače desky mohou snížit stupeň vaření nebo troubu vypnout.

i Pokud je varná deska v provozu, udržujte předměty s magnetickými prvky jako kreditní karty nebo kazety mimo dosah.

Volba varné oblasti vhodné pro nádobu

Velká varná oblast	Normální varná oblast	Malá varná oblast
Ø 25 cm 	Ø 20 cm 	Ø 16 cm 
Velká varná oblast <ul style="list-style-type: none"> Automaticky vyhovuje pánvi. Ideálně šíří výkon. Zajišťuje dokonalé šíření tepla. Používá se k přípravě pokrmů, jako jsou velké palačinky nebo velké ryby málo propečené nebo velmi málo propečené. 	Normální varná oblast <ul style="list-style-type: none"> Automaticky vyhovuje pánvi. Ideálně šíří výkon. Zajišťuje dokonalé šíření tepla. Používá se na všechny druhy vaření. 	Malá varná oblast <ul style="list-style-type: none"> Používá se pro pomalé vaření (omáčky, krémy) Používá se pro přípravu malých množství nebo množství podle počtu osob.

Používání varných desek

NEBEZPEČÍ:
 Nedovolte, aby cokoli padlo na varnou desku. I malé předměty, jako je slánka, mohou varnou desku poškodit.
 Nepoužívejte prasklé varné desky. Těmito prasklinami může prosakovat voda a způsobit zkrat.
 V případě jakéhokoli poškození na povrchu (např. viditelné praskliny) okamžitě vypněte zařízení, abyste snížili riziko zásahu elektrickým proudem.



Nastavení teploty/ubírání času
 Tlačítko volby levé přední varné oblasti



Tlačítko volby levé zadní varné oblasti

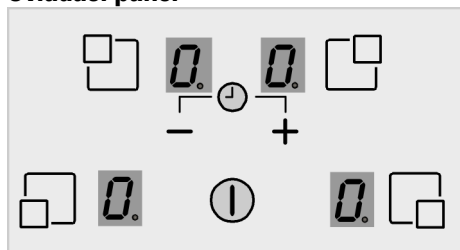


Tlačítko volby pravé zadní varné oblasti



Tlačítko volby pravé přední varné oblasti

Ovládací panel





i Grafika a obrázky mají jen informativní účel. Aktuální displeje a funkce mohou být různé podle typu vaší varné desky.

i Toto zařízení se ovládá dotykovým ovládacím panelem. Každou činnost, kterou provedete na dotykovém ovládacím panelem, potvrdí akustický signál.

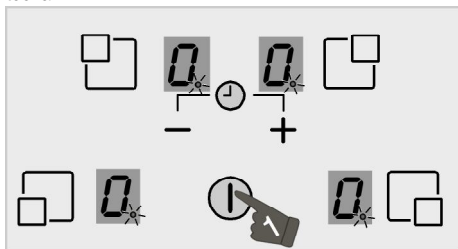
i Ovládací panel udržujte vždy suchý a čistý. Vlhký a znečištěný povrch může způsobit potíže v provozu.

Specifikace

-  Tlačítko zapnout/vypnout
-  Nastavení teploty/přidání času

Zapnutí varné desky

1. Stiskněte tlačítko "ⓘ" na ovládacím panelu.
Na všech displejích varných oblastí se zobrazí ikona „0“ a v pravém dolním rohu této ikony bliká desetinná tečka.



i Pokud se do 20 sekund neprovede žádný úkon, varná deska se automaticky vrátí do pohotovostního režimu.

Vypnutí varné desky.

1. Stiskněte tlačítko "ⓘ" na ovládacím panelu.
Varná deska se vypne a vrátí se do pohotovostního režimu.

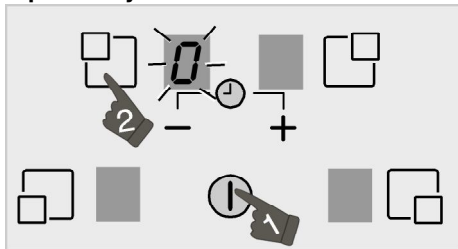
i Pokud se na displeji varné plochy zobrazí symbol „H“, když zapnete varnou desku, znamená to, že varná plocha je stále horká. Nedotýkejte se varných oblastí.

Ukazatel zbytkového tepla

"H" se zobrazí na displeji varné oblasti, což znamená, že deska je stále horká a lze ji použít k zachování určitého tepla pokrmu. Symbol zmizí, když se varná oblast ochladí nebo pokud ji zapnete.

i Přerušili-li se napájení, ukazatel zbytkového tepla se nerozsvítí a neupozorní uživatele na horké varné oblasti.

Zapnutí varných oblastí



1. Stisknutím tlačítka "ⓘ" zapnete varnou desku.
2. Stiskněte tlačítko volby varné oblasti, kterou chcete zapnout.

"0" se zobrazí na displeji varné oblasti a příslušný displej svítí jasněji.

i Pokud se do 20 sekund neprovede žádný úkon, varná deska se automaticky vrátí do pohotovostního režimu.

Nastavení teploty

Stiskněte "+" nebo "-" tlačítka nastavení teploty na hodnotu mezi "1" a "9" nebo "9" a "1".

Zapnutí varných oblastí:

Varnou oblast lze vypnout 2 různými způsoby:

1. **Zmírněním teploty na "0"**
Varnou oblast můžete vypnout zmírněním teploty na "0".
2. **Vypnutím časovače pro požadovanou varnou oblast**

Po vypršení času časovač vypne příslušnou varnou oblast. "0" nebo "00" se objeví na všech displejích.

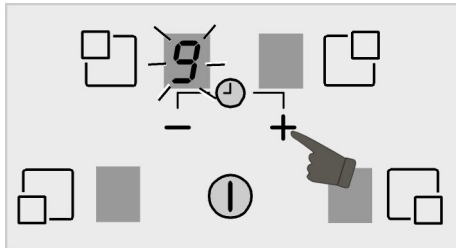
Po vypršení času zazní zvukový signál. Pro vypnutí zvukového signálu stiskněte jakékoli tlačítko na ovládacím panelu.

Vysoký výkon (posilovač)

Posilovač je funkce, která usnadňuje vaření. Všechny varné oblasti označené symbolem "P" v tabulce technických parametrů jsou vybaveny funkcí posilovače.

Zapínání vysokého výkonu (Posilovače):

1. Stisknutím tlačítka "ⓘ" zapnete varnou desku.
2. Stiskněte tlačítko volby varné oblasti, kterou chcete zapnout.
3. Stiskněte tlačítko "+" nebo "-" a nejprve dosáhnete úroveň "9".



4. Když je varná oblast na úrovni "9", stiskněte jednu tlačítko "+" a změňte teplotu varné oblasti na "P".

Vypínání vysokého výkonu (Posilovače):


- Chcete-li funkci posilovače vypnout, stiskněte tlačítko "-" a nastavte teplotu na úroveň "9".

Varná oblast se přepne z posilovače a nadále pracuje na úrovni "9".

- Úroveň teploty můžete snížit stiskem tlačítka "—" nebo můžete varnou oblast zcela vypnout, pokud teplotu snížíte na "0".

Dětský zámek

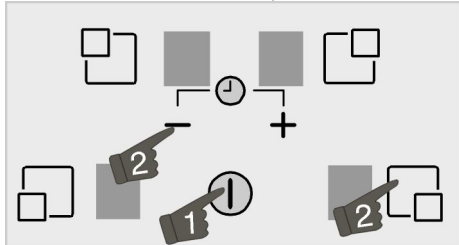
Varnou desku můžete ochránit dětským zámekem, aby děti nemohly měnit funkce varné desky.



Dětský zámek můžete aktivovat do 10 sekund poté, co varnou desku zapnete. Nelze ji aktivovat po 10 sekundách.

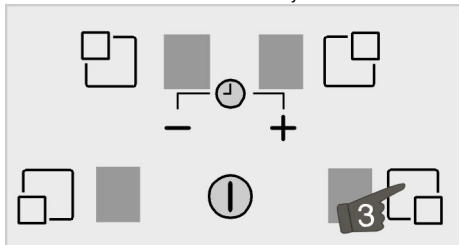
Zapnutí dětského zámku


1. Stisknutím tlačítka "1" zapnete varnou desku.



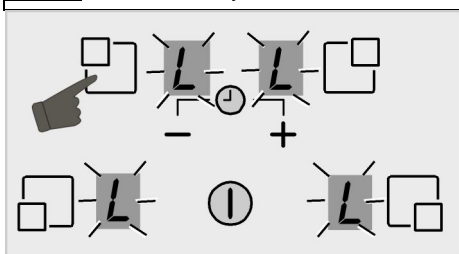
2. Stiskněte současně tlačítka "—" a "□". Pak dalším stiskem tlačítka "□" aktivujete dětský zámek.

Funkce dětského zámku se aktivuje.






Pokud stisknete libovolné tlačítko, zatímco je dětský zámek aktivní, na displeji varných oblastí se zobrazí symbol "L".



Dočasné vypnutí dětského zámku

1. Když je dětský zámek aktivní, stiskněte současně tlačítka "—" a "□".
- » Dětský zámek se dočasně vypne a na displejích všech varných oblastí se zobrazí symbol "0".



Pokud je varná deska v tomto stavu vypnutá a zapnutá, dětský zámek bude stále aktivní.

Trvalé vypnutí dětského zámku

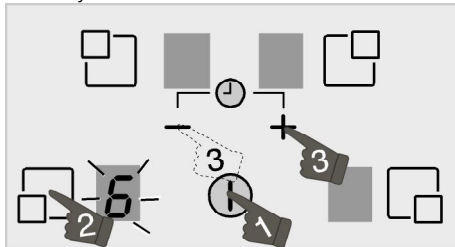
1. Když je dětský zámek aktivní, stiskněte tlačítko "1".
 2. Do 10 sekund stiskněte současně tlačítka "—" a "□". Pak znovu stiskněte tlačítko "1".
- » Dětský zámek se trvale vypne a na displejích všech varných oblastí se zobrazí symbol "0".

Funkce časovače

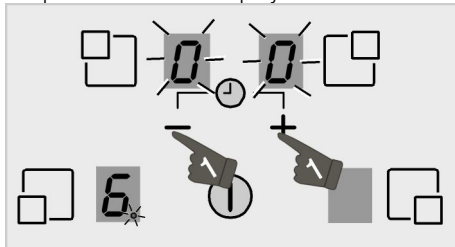
Tato funkce vám usnadní vaření. Nebudete muset hlídat troubu po celou dobu vaření. Varná oblast se automaticky vypne po vypršení vámi zvolené doby.

Zapnutí časovače

1. Stisknutím tlačítka "1" zapnete varnou desku.
2. Zvolte vybranou varnou oblast dotykem tlačítek volby varné oblasti.



3. Stiskem tlačítek "+" nebo "-" nastavíte požadovanou úroveň teploty.

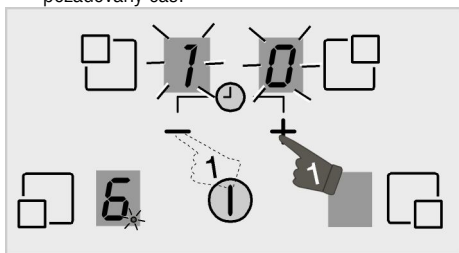


4. Současným stiskem tlačítek "+" a "-" zapnete časovač.

"00" se rozsvítí na displeji časovače a na displeji zvolené varné oblasti se zobrazí desetinná tečka.

i Displeje pravé zadní a levé zadní varné oblasti fungují jako displej časovače, když je aktivní.

5. Stiskem tlačítek "+" nebo "-" nastavte požadovaný čas.



i Opakujte výše zmíněný postup pro ostatní varné oblasti, u kterých si přejete nastavit časovač.

i Časovač nelze nastavit, pokud není zvolena varná oblast a teplota varné oblasti.

i Když zvolíte varnou oblast, pro níž je nastaven časovač, zobrazíte zbývající čas současným stiskem tlačítek "+" a "-".

i Na displeji varných oblastí, jejichž časovač je aktivován, svítí kontrolka.

Používání časovače jako alarmu (minutka)

Pomocí této funkce můžete nastavit časovač nezávisle na varné oblasti.

1. Stisknutím tlačítka "⌚" zapněte varnou desku.
2. Současným stiskem tlačítek "+" a "-" zapněte časovač.
3. Současným stiskem tlačítek "+" a "-" zapněte časovač.

Zobrazí se symbol "00" tím, že obě desetinné tečky na displejích časovače budou blikat.

i Displeje pravé zadní a levé zadní varné oblasti fungují jako displej časovače, když je aktivní.

4. Stiskem tlačítek "+" nebo "-" nastavte požadovaný čas.

i Pokud nezvolíte žádnou hodnotu časovače, můžete začít ve 30 minut stiskem tlačítka "-".

Vypnutí časovače

Po uplnutí nastaveného času se varná deska automaticky vypne a vyšle zvukovou výstrahu. Pro zastavení zvukové výstrahy stiskněte jakékoli tlačítko.

Vypnutí časovačů dřívě

Vypnete-li časovač dřívě, varná deska bude pokračovat v provozu na nastavenou teplotu, dokud nebude vypnuta.

1. Zvolte varnou oblast, kterou chcete vypnout.
2. Současným stiskem tlačítek "+" a "-" zapněte časovač.
3. Dokud se na displeji časovače nezobrazí "00", stiskem "-" nastavte hodnotu na "00".

Tečka na displeji příslušné varné oblasti a displej časovače samy zcela zhasnou poté, co blikaly určitou dobu, časovač je pak zrušen.

Bezpečné a účinné použití oblastí indukčního vaření

Zásady používání: Indukční varná deska zahřívá přímo kuchyňské nádoby. Proto má ve srovnání s jinými typy varných desek četné výhody. Funguje účinněji a povrch varné desky se nezahřívá.

Indukční deska je vybavena dokonalejšími bezpečnostními systémy, které zajišťují maximální bezpečnost při použití.

i Vaše varná deska může být vybavena indukčními varnými oblastmi o průměru 160, 200 a 250 mm podle typu. S výhodou indukce každá varná oblast rozpozná každou nádobu, která je na ni postavena. Energie vzniká pouze tam, kde se nádoba dotýká varné oblasti, a tak dochází k minimální spotřebě energie.

Doba provozu je omezena.

Ovladač varné desky je vybaven limitem doby provozu. Je-li některá z varných oblastí ponechána v provozu, po určité době se automaticky vypne (viz Tabulka-1). Pokud je k varné oblasti přiřazen časovač, displej časovače se také později vypne.

Limit doby provozu závisí na nastavení zvolené teploty. Při této teplotě probíhá maximální doba provozu.

Varnou oblast lze znovu spustit poté, co se automaticky vypne, jak je popsáno výše.

Tabulka-1: Limity provozní doby

Teplota	Limit doby provozu - hodina
0	0
1	8
2	6
3	5
4	5
5	4
6	1,5
7	1,5
8	1,5
9	1,5
Posilovač	5 minut (*)
(*) Varná deska se dostane na úroveň 9 po 5 minutách (volitelné)	

Ochrana proti přehřátí

Vaše varná deska je vybavena snímači zajišťujícími ochranu proti přehřátí. V případě přehřátí může být pozorováno následující:

- Aktivní varná oblast může být vypnuta.
- Vybraná úroveň může poklesnout. Tento stav však není vidět na ukazateli.
- Může se objevit chyba E2.

Bezpečnostní systém proti přetečení

Vaše deska je vybavena bezpečnostním systémem proti přetečení. Pokud dojde k přetečení na ovládací panel, systém vyšle chybu a deska se automaticky vypne.

Upřesnit nastavení výkonu

Indukční deska reaguje ihned na příkazy, je to jedna z jejích výhod. Nastavení výkonu změní velmi rychle. Můžete tak předejít tomu, aby hrnec (s vodou, mlékem atd.) přetekl, i když byl těsně od přetečení.

Hlučný provoz

Z indukční varné desky může vycházet hluk. Tyto zvuky jsou normální a patří k indukčnímu vaření.

- Hluk roste při vyšších teplotách.
- Hluk může způsobovat litina použitá na nádobí.
- Při nízkých teplotách se může ozývat pravidelný zvuk zapínání/vypínání způsobený provozem.
- Hluk může vzniknout při zahřívání prázdného hrnce. Hluk utichne, jakmile přidáte vodu nebo jídlo.
- Můžete slyšet hluk ventilátoru, který ochlazuje elektrický systém.

Hlášení o chybách

Tabulka-2: Kódy chyb a příčiny chyb

Příčina chyby	Ukazatel	Displej
Chyba přehřátí	"E2" symbol bliká	Displej příslušné varné oblasti
Varná deska přehřátá	"H" simgesi yanar	Displej varné oblast
Chyby napájení	"E6" symbol bliká	Displej varné oblast
Porucha snímače	"E9" symbol bliká	Displej příslušné varné oblasti



Další informace o hlášeních o chybách, která se mohou objevit na dotykovém kontrolním panelu, najdete v Tabulce-2.



Pokud je povrch dotykového ovládacího panelu silně zapařený, celý ovládací systém se může vypnout a signalizovat chybu.



Udržujte povrch dotykového ovládacího panelu čistý. Může být zaznamenán chybný provoz.

6 Obsluha trouby

Obecné informace pro pečení, rožnění a grilování



VAROVÁNÍ!

Horké povrchy způsobují popáleniny!
Výrobek může být během používání horký.
Nikdy se nedotýkejte horkých hořáků, vnitřních částí trouby, topných prvků atd. Udržujte děti mimo dosah.
Vždy používejte tepluvzdorné rukavice při vkládání a vyjímání nádob z horké trouby.



NEBEZPEČÍ:

Dávejte pozor při otevírání dvířek trouby, může unikat pára.
Únik páry vám může opařit ruce, obličej a/nebo oči.

Tipy pro pečení

- Používejte nepřilnavé kovové plechy nebo hliníkové nádoby nebo tepluvzdorné silikonové formy.
- Co nejlépe využijte místo na polici.
- Pečící formu vkládejte doprostřed přihrádky.
- Zvolte správnou pozici přihrádky, než troubu nebo gril zapnete. Neměňte pozici přihrádky, když je trouba horká.
- Udržujte dvířka trouby zavřená.

Tipy na rožnění

- Pokud na celé kuře, krocana a velké kusy masa naneseš např. citronovou šťávu a černý pepř před pečením, zvýšíš účinnost pečení.
- Rožnění masa s kostí trvá asi o 15 až 30 minut déle než masa stejné velikosti bez kostí.
- Každý centimetr tloušťky masa vyžaduje asi 4 až 5 minut pečení.
- Maso nechte v troubě ještě cca 10 minut po době pečení. Štávy se pak lépe rozmístí po celém kusu masa a nevytěkají při naříznutí.
- Ryby kladte na střední nebo dolní přihrádku do žáruvzdorného plechu.

Tipy na grilování

Když grilujete maso, ryby a drůbež, rychle zhnědnou, mají pěknou kůrku a nevysušují se. Ploché kusy, rožněné maso a klobásy jsou pro grilování zvláště vhodné, což platí i pro zeleninu s vysokým obsahem vody, jako jsou rajčata a cibule.

- Pokrmy ke grilování rozmístěte na drátěné mřížce nebo do plechu s drátěnou mřížkou tak, aby pokrytá plocha nepřekračovala rozměry ohřevu.

- Posuňte drátěnou mřížku nebo plech s grilem na požadovanou úroveň v troubě. Pokud grilujete na drátěné mřížce, posuňte na dolní přihrádku pečící plech pro zachytávání tuku. Do tohoto plechu nalijte trochu vody pro snadnější čištění.



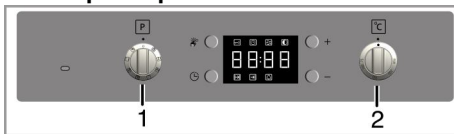
Potraviny, které nejsou vhodné ke grilování, představují nebezpečí požáru. Používejte na grilování jen ty potraviny, které jsou vhodné pro intenzivní žár grilu.
Neumísťujte potraviny příliš daleko dozadu grilu. Je to nejteplejší část a masné potraviny se mohou vznítit.

Používání elektrické trouby



Před použitím trouby musíte nastavit čas. Pokud není čas nastaven, trouba nebude fungovat.

Zvolte teplotu a provozní režim



1 Funkční spínač

2 Spínač termostatu

1. Nastavte tlačítko teploty na požadovanou teplotu.
2. Nastavte funkční tlačítko na požadovaný provozní režim.

» Trouba se zahřeje na nastavenou teplotu a udržuje ji. Při hazířování zůstane svítit kontrolka teploty.

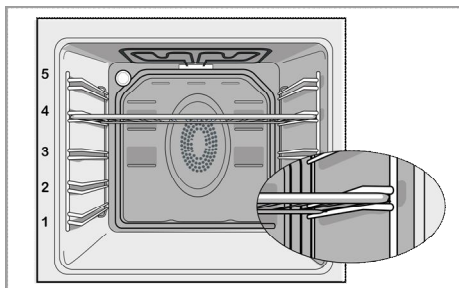
Vypněte elektrickou troubu

Prepněte funkční tlačítko a tlačítko teploty do polohy vypnout (nahore).

Polohy přihrádek (pro modely s drátěnou mřížkou)

Je nezbytné umístit drátěnou mřížku správně na přihrádku. Drátěnou mřížku je nutné zasunout mezi přihrádky podle obrázku.

Nenechte drátěnou mřížku stát opřenou o zadní stěnu trouby. Drátěnou mřížku posuňte do přední části police a vyrovnejte pomocí dvířek, abyste dosáhli ideálního výkonu grilu.



Provozní režimy

Pořadí provozních režimů uvedené zde se může lišit od vybavy vašeho přístroje.

Horní a dolní ohřev



Horní a dolní ohřev jsou zapnuté. Potraviny se zahřívají současně shora i zdola. Vhodné např. pro koláče, sušenky či koláčky a rendlíky v pečicích formách. Používejte vždy jen jeden plech.

Dolní ohřev



Pracuje jen spodní ohřev. Je to vhodné pro pizzu a následné opečení potravin zespodu.

Dolní/horní ohřev s pomocí ventilátoru



Horní ohřev, dolní ohřev s ventilátorem (v zadní stěně) jsou zapnuté. Ventilátor rychle a rovnoměrně rozvádí horký vzduch v troubě. Používejte vždy jen jeden plech.

Funkce s ventilátorem



Trouba se nezahřívá. Funguje pouze ventilátor (v zadní stěně). Zmražené potraviny se rozmrazuje pomalu při pokojové teplotě, upečené potraviny se ochladí.

Ohřev s ventilátorem



Funguje ohřev s ventilátorem (v zadní stěně). Ventilátor rychle a rovnoměrně rozvádí horký vzduch v troubě. Ve většině případů není předehřívání nutné. Vhodné pro pečení vašich pokrmů na různých úrovních přihrádek. Vhodné pro použití více plechů.

Funkce "3D"



Horní ohřev, dolní ohřev a ohřev s ventilátorem (v zadní stěně) jsou zapnuté. Pokrm je rovnoměrně a rychle upečen ze všech stran. Používejte vždy jen jeden plech.

Plný gril



Je zapnutý velký gril ve stropu trouby. Hodí se na grilování velkého množství masa.

- Vložte velké nebo středně velké části na správnou polici pod gril pro grilování.
- Nastavte teplotu na maximum.
- V polovině doby grilování potraviny otočte.

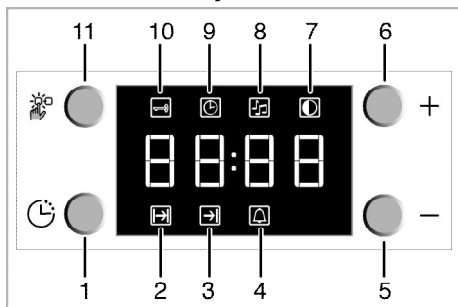
Gril + ventilátor







Grilování není tak výkonné jako u plného grilu

- Vložte malé nebo středně velké části na správnou polici pod gril pro grilování.
- Nastavte požadovanou teplotu.
- V polovině doby grilování potraviny otočte.

Používání hodin trouby



- 1 Tlačítko programu
- 2 Doba pečení
- 3 Konec doby pečení
- 4 Symbol Alarm
- 5 Tlačítko minus
- 6 Tlačítko plus
- 7 Nastavení jasu displeje
- 8 Hlasitost budíku
- 9 Aktuální čas
- 10 Zámek tlačítek
- 11 Tlačítko nastavení

	Maximální čas pro nastavení konce vaření je 5 hodin a 59 minut. Program se zruší v případě výpadku energie. Troubu pak musíte znovu naprogramovat.
	Při nastavování blikají příslušné symboly na displeji. Musíte chvíli počkat, než nastavení bude účinné.
	Není-li nastaveno žádné pečení, nelze nastavit aktuální čas.
	Čas pečení se zobrazí, jakmile se spustí pečení.

Pečení s určením doby pečení:

Můžete nastavit troubu tak, že se vypne na konci určené doby, nastavením doby pečení na hodinách.

1. Chcete-li nastavit čas pečení, stiskněte tlačítko programu (1) a aktivujte symbol času pečení (2).
2. Stiskněte tlačítka '-' / '+' (5/6) pro nastavení doby pečení.


» Po nastavení doby pečení se trvale zobrazí symbol pečení.

Chcete-li nastavit konec doby pečení na pozdější čas:

Po nastavení doby pečení na hodinách můžete nastavit konec doby pečení na pozdější čas.

1. Chcete-li nastavit čas pečení, stiskněte tlačítko programu (1) a aktivujte symbol času pečení (2).
2. Upravte čas pečení tlačítky minus (5) a plus (6).
» Symbol času pečení (4) zůstane svítit (trvale zobrazen) po nastavení času pečení.
3. Chcete-li nastavit čas konce pečení, stiskněte tlačítko programu (1) a aktivujte symbol času pečení (3).
4. Stiskněte tlačítka - (5) nebo + (6) a nastavte čas konce pečení.
» Jakmile nastavíte konec doby pečení, symbol konce pečení a symbol pečení budou svítit trvale. Symbol konce doby pečení (3) zmizí, jakmile se zahájí pečení.
5. Vložte pokrm do trouby.
6. Zvolte teplotu a provozní režim.
» Časovač trouby automaticky vypočítá čas spuštění vaření pomocí času konce vaření, který jste nastavili, a délky vaření. Zvolený provozní režim se aktivuje, jakmile nastane čas spuštění vaření, trouba se zahřeje na nastavenou teplotu. Udrží tuto teplotu až do konce času vaření.
7. Až skončí proces pečení, na displeji se zobrazí "End" (Konec) a ozve se zvuk budíku.

8. Signál budíku zní 2 minuty. Signál budíku zastavíte stiskem libovolného tlačítka. Budík se ztlumí a zobrazí se aktuální čas.

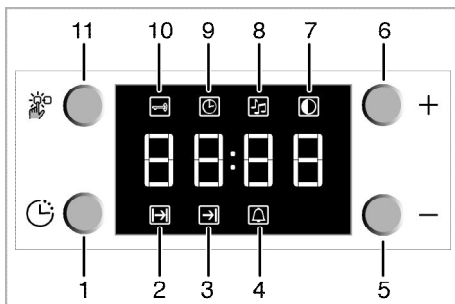
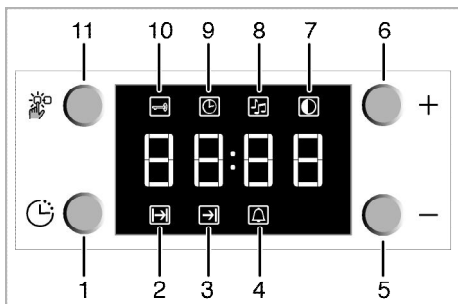
	Pokud stiskem libovolného tlačítka ztlumíte alarm, trouba se znovu zapne. Pokud stisknete libovolné tlačítko na konci doby alarmu, trouba se znovu zapne.
--	--

9. Vypněte troubu tlačítkem teploty a/nebo funkčním tlačítkem.

Použití zámku

Aktivace zámku

Můžete zabránit používání trouby aktivací funkce zámku.



- 1 Tlačítko programu
- 2 Doba pečení
- 3 Konec doby pečení
- 4 Symbol Alarm
- 5 Tlačítko minus
- 6 Tlačítko plus
- 7 Nastavení jasu displeje
- 8 Hlasitost budíku
- 9 Aktuální čas
- 10 Zámek tlačítek
- 11 Tlačítko nastavení


- 1 Tlačítko programu
- 2 Doba pečení
- 3 Konec doby pečení
- 4 Symbol Alarm
- 5 Tlačítko minus
- 6 Tlačítko plus
- 7 Nastavení jasu displeje
- 8 Hlasitost budíku
- 9 Aktuální čas
- 10 Zámek tlačítek
- 11 Tlačítko nastavení

1. Stiskem tlačítka (11) aktivujete symbol zámku (10).

» Na displeji se zobrazí "Vypnout".

2. Stiskem tlačítka '+' (6) aktivujete zámek.

» Jakmile je zámek aktivován, zobrazí se na displeji "Zapnout" a symbol zámku (10) zůstane svítit.

 Když je funkce zámku aktivována, tlačítka ovládacího panelu mimo tlačítka (11) nelze používat.

Deaktivace zámku

1. Stiskem tlačítka nastavení (11) aktivujete symbol zámku (10).

» Na displeji se zobrazí "Zapnout".

2. Stiskem tlačítka '-' (5) aktivujete zámek.

» "OFF" (YYPNOUT) se zobrazí po vypnutí zámku.


Používání hodin jako budíku

Hodiny na přístroji můžete používat k upozornění nebo připomenutí i mimo pečení.

Budík nemá žádný vliv na funkce trouby. Používá se jako upozornění. Například to může být užitečné, chcete-li pokrm v troubě v určité chvíli obrátit. Budík vydá signál, jakmile uplyne nastavená doba.

Nastavení budíku

1. Stiskem tlačítka programu (1) aktivujete symbol času alarmu (4).

 Maximální doba budíku může být 23 hodin a 59 minut.

2. Upravte čas budíku tlačítky '-' / '+' (5/6).

» Symbol budíku bude svítit a čas budíku se zobrazí na displeji, jakmile je nastaven čas budíku.

3. Na konci času budíku začne blikat symbol času budíku (4) a ozve se signál budíku.

Vypínání alarmu


1. Budík zastavíte stiskem libovolného tlačítka.

» Budík se ztlumí a zobrazí se aktuální čas.

Pokud chcete budík zrušit:

1. Pro vynulování času budíku stiskněte tlačítko programu (1) pro aktivaci symbolu budíku (4).

2. Stiskněte a přidržte tlačítko '-' (5), dokud se nezobrazí "00:00".

 Zobrazí se čas budíku. Pokud je čas budíku a čas vaření nastaven současně, zobrazí se kratší čas.

Změna tónu budíku

1. Stiskem tlačítka nastavení (11) aktivujete symbol tónu alarmu (8).

2. Upravte požadovaný tón tlačítky '-' / '+' (5/6).
 » Zvolený tón budíku se zobrazí na displeji jako "b-01", "b-02" nebo "b-03".

Tabulka časů vaření



Časy v této tabulce jsou míněny jako průvodce. Časy se mohou lišit v závislosti na teplotě potravin, tloušťce, typu a vašich vlastních preferencích vaření.

Pečení a rožnění



1. police v troubě je **spodní** police.

Nádoba	Číslo úrovně pečení		Poloha přihrádky	Teplota (°C)	Čas pečení (cca min.)
Koláče na plechu*	Jedna úroveň		4	175	30 ... 35
Koláč ve formě*	Jedna úroveň		2	180	40 ... 50
Koláče v pečicím papíru*	Jedna úroveň		3	175	25 ... 30
	2 úrovně		1 - 5	175	30 ... 40
	3 úrovně		1 - 3 - 5	180	45 ... 55
Piškotový koláč	Jedna úroveň		3	200	5 ... 10
	2 úrovně		1 - 5	175	18 ... 25
Sušenky*	Jedna úroveň		3	175	20 ... 25
	2 úrovně		1 - 5	175	25 ... 30
	3 úrovně		1 - 3 - 5	175	30 ... 40
Kynuté pečivo*	Jedna úroveň		2	200	30 ... 40
	2 úrovně		1 - 5	200	45 ... 55
	3 úrovně		1 - 3 - 5	200	55 ... 65
Hutné pečivo*	Jedna úroveň		2	200	25 ... 35
	2 úrovně		1 - 5	200	30 ... 40
	3 úrovně		1 - 3 - 5	190	40 ... 50
Kynuté*	Jedna úroveň		2	200	35 ... 45
	2 úrovně		1 - 3	200	35 ... 45
Lasagne*	Jedna úroveň		2 - 3	200	30 ... 40
Pizza*	Jedna úroveň		2	200 ... 220	15 ... 20
Hovězí steak (celý) / Rožněný	Jedna úroveň		3	25 min. 250/max, pak 180 190	100 ... 120
Jehněčí kýta (v hrnci)	Jedna úroveň		3	25 min. 250/max, pak 190	70 ... 90
Rožněné kuře	Jedna úroveň		2	15 min. 250/max, pak 180 190	65 ... 70
	Jedna úroveň		2	15 min. 250/max, pak 180 190	55 ... 65
Krůta (5,5 kg)	Jedna úroveň		2	25 min. 250/max, pak 180 190	150 ... 210
	Jedna úroveň		2	25 min. 250/max, pak 180 190	150 ... 210
Ryba	Jedna úroveň		3	200	20 ... 30
	Jedna úroveň		3	200	20 ... 30

Když pečete se 2 plechy najednou, umístěte hluboký plech na horní polici a druhý plech na dolní polici.

* Doporučujeme provádět předehřívání u všech potravin.

(**) Při pečení s nutným předehříváním předehřívajte na začátku pečení, dokud nezhasne kontrolka termostatu.

Tipy pro pečení

- pokud je koláč příliš suchý, zvýšte teplotu o cca 10 a zkrátte dobu pečení.
- Pokud je koláč vlhký, použijte méně tekutiny a snižte teplotu o 10°C.
- Pokud je koláč na povrchu příliš tmavý, položte ho na nižší polici, snižte teplotu a prodlužte dobu pečení.
- Pokud je dobře pečen uvnitř, ale lepkavý na povrchu, použijte méně tekutiny, snižte teplotu a prodlužte dobu pečení.

Tipy pro pečení pečiva

- Pokud je pečivo příliš suché, zvýšte teplotu o cca 10 a zkrátte dobu pečení. Navlhčete vrstvy těsta omáčkou z mléka, oleje, vajec a jogurtu.
- Pokud se pečivo peče příliš dlouho, dávejte pozor, aby tloušťka těsta nepřesáhla hloubku plechu.
- Pokud je povrch pečiva tmavě, ale spodní část není pečená, zkontrolujte, zda množství omáčky, kterou jste použili, není na spodní straně pečiva příliš velké. Snažte se rozprostřít omáčku rovnoměrně mezi vrstvy těsta a na ně pro rovnoměrné zbarvení.



Pečivo pečte v souladu s režimem a teplotou uvedenými v tabulce pečení. Pokud spodní část stále není dostatečně zabarvená, umístěte je příště o jednu úroveň níže.

Tipy na pečení zeleniny

- Pokud zeleninové jídlo ztrácí šťávu a začíná být vysušené, vařte ho v pánvi s poklící místo na

plechu. v uzavřených nádobách jídlo zůstane šťavnaté.

- Pokud se zeleninové jídlo nemůže dovařit, uvařte zeleninu nebo ji připravte jako konzervované jídlo a pak ji dejte do trouby.

Ovládání grilu



Před použitím trouby musíte nastavit čas. Pokud není čas nastaven, trouba nebude fungovat.



VAROVÁNÍ!

Zavírejte dvířka trouby během grilování. Horké povrchy mohou způsobovat popáleníny!

Zapínání grilu

1. Nastavte funkční tlačítko na požadovaný symbol grilu.
2. Pak zvolte požadovanou teplotu grilování.
3. Podle potřeby předehevte asi 5 minut.
» Kontrolka teploty se rozsvítí.

Vypínání grilu

1. Otočte funkčním tlačítkem do polohy vypnout (nahore).



Potraviny, které nejsou vhodné ke grilování, představují nebezpečí požáru. Používejte na grilování jen ty potraviny, které jsou vhodné pro intenzivní žár grilu. Neumísťujte potraviny příliš daleko dozadu grilu. Je to nejteplejší část a masné potraviny se mohou vznítit.

Tabulka časů pečení pro grilování

Grilování s elektrickým grilem

Potraviny	Úroveň zasunutí	Čas grilování (přibl.)
Ryba	4...5	20...25 min. #
Krájené kuře	4...5	25...35 min.
Kousky jehněčího	4...5	20...25 min.
Roastbeef	4...5	25...30 min. #
Kousky telecího	4...5	25...30 min. #
Toastový chléb	4	1...2 min.

podle tloušťky

7 Údržba a péče

Obecné informace

Životnost výrobku se prodlouží a případné problémy se omezí, pokud je výrobek pravidelně čištěn.



NEBEZPEČÍ:

Odpojte zařízení od napájení, než začnete s údržbou a čištěním.

Hrozí riziko zásahu elektrickým proudem!



NEBEZPEČÍ:

Před čištěním nechte přístroj vychladnout.

Horké povrchy mohou způsobovat popáleniny!

- Výrobek po každém použití pečlivě vyčistěte. Takto snadněji odstraníte nečistoty z pečení, které se takto nebudou při příštím použití přístroje dále připalovat.
- Pro čištění přístroje nejsou potřeba žádná zvláštní čisticidla. Výrobek omyjte vodou s mycím přípravkem a hadříkem nebo houbou a osušte ji suchým hadrem.
- Vždy zkontrolujte, zda byla jakákoliv zbylá kapalina po čištění pečlivě otřena a a případná vylitá kapaliny vysušena.
- K čištění nerezových ploch a rukojeti nepoužívejte čisticidla obsahující kyselinu nebo chlorid. K otření těchto částí použijte měkký hadřík s tekutým rozpouštědlem (ne brusným) a dávejte pozor, abyste čistili jedním směrem.



Povrch se může poškodit vlivem některých saponátů nebo čisticích materiálů. Nepoužívejte agresivní saponáty, čisticí prášek/mléko ani ostré předměty při čištění.



Na čištění spotřebiče nepoužívejte parní čističe, mohlo by dojít k zásahu elektrickým proudem.

Čištění varné desky.

Sklokeramické povrchy

Povrch sklokeramické desky otřete hadrem namočeným do studené vody, aby se odstranily zbytky čističe. Osušte měkkým suchým hadrem. Zbytky čisticidla by mohly poničit sklokeramickou desku při jejím příštím použití.

Dried residues on the glass ceramic surface should under no circumstances be scraped with hook blades, steel wool or similar tools.

Vápenaté usazeniny (žluté skvrny) odstraňte malým množstvím odstraňovače vodního kamene, jako

například octem nebo citronovou šťávou. Můžete rovněž použít i vhodné komerčně dostupné produkty. Pokud je povrch silně znečištěn, naneste čistič houbou a vyčkejte, dokud se nevsákně. Poté vyčistěte povrch desky vlhkým hadrem.



Potraviny na bázi cukru, jako je hustý krém nebo sirup, je nutno ihned setřít a nečekat, až povrch vychladne. Jinak může být sklokeramická deska nevratně poškozena.

Časem může barva nátěru nebo na jiných plochách mírně vyblednout. To nemá vliv na fungování výrobku. Blednutí barev a skvrny na sklokeramické desce jsou normálním jevem, ne vadou.

Čištění ovládacího panelu

Vyčistěte ovládací panel a tlačítka vlhkým hadříkem a otřete je do sucha.

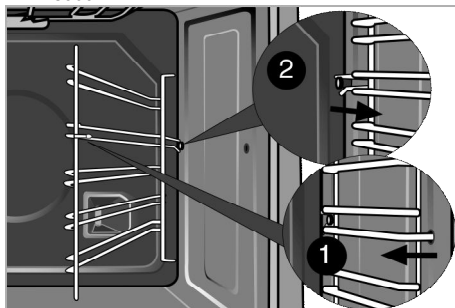


Při čištění ovládacího panelu nesnímejte tlačítka/ovladače. Ovládací panel by se mohl poškodit.

Čištění trouby

Čištění boční stěny

1. Sejměte přední stranu boční police tak, že ji zatáhnete v opačném směru od boční stěny.
2. Vyjměte boční polici zcela tím, že ji přitáhnete k sobě.



Katalytické stěny

Boční stěny nebo jen zadní stěna vnitřku trouby mohou být potaženy katalytickým smaltem.

Katalytické stěny trouby se nesmějí čistit. Porézní povrch stěn se čistí sám tím, že pohlcuje a přeměňuje prskající tuk (pára a oxid uhličitý).

Čištění dvířek trouby

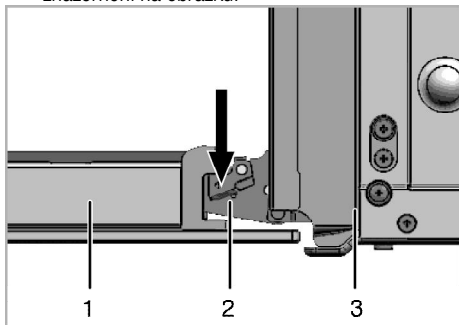
Chcete-li vyčistit dvířka trouby, použijte teplou vodu se saponátem, měkký hadřík nebo houbičku a vyčistěte výrobek, pak jej otřete suchým hadříkem.



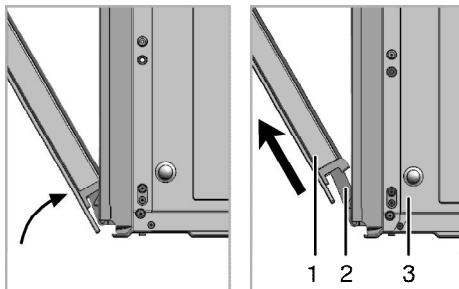
K čištění dvířek trouby nepoužívejte žádná hrubá brusná čistidla ani drátěnky. Mohou poškrábat povrch a poškodit sklo.

Odstranění dvířka trouby.

1. Otevřete přední dvířka (1).
2. Otevřete svorky v krytu pantu (2) na pravé a levé straně předních dveří tím, že zatlačíte dle znázornění na obrázku.



- 1 Přední dveře
- 2 Závěs
- 3 trouba



3. Posuňte přední dveře na půl cesty.
4. Demontujte přední dvířka tak, že je zatlačíte nahoru, pokud je chcete uvolnit z pravého a levého závěsu.

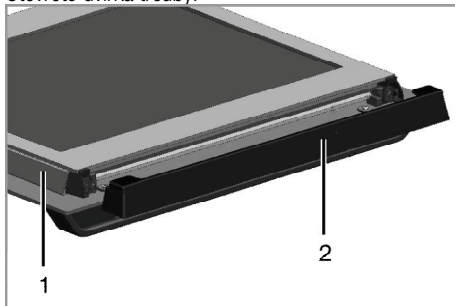


Při instalaci dvířek postupujte podle stejných kroků jako při jejich odstranění, jen v obráceném pořadí. Nezapomeňte zavřít svorky u krytu závěsu při opětovné montáži dveří.

Odstranění vnitřního skla dvířek

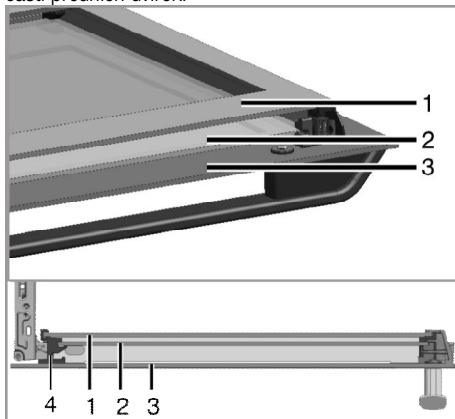
Vnitřní tabuli skla dvířek trouby lze demontovat z důvodu vyčištění.

Otevřete dvířka trouby.



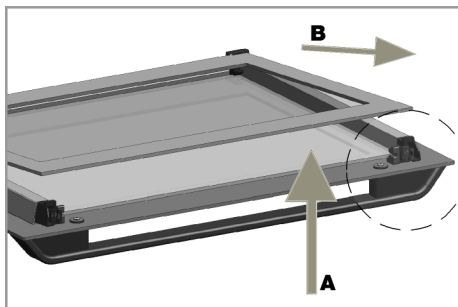
- 1 Rám
- 2 Plastový díl

Přitáhněte k sobě a sejměte plastovou část na horní části předních dvířek.



- 1 Vnitřní skleněná tabule
- 2 Vnitřní skleněná tabule
- 3 Vnější skleněná tabule
- 4 Plastový otvor skleněné tabule - dolní

Podle obrázku zvedněte vnitřní skleněnou tabuli (1) ve směru **A** a vytáhněte ji ve směru **B**. Tento postup zopakujte při demontáži vnitřní skleněné tabule (2).



Prvním krokem při montáži dvířek je nainstalování vnitřní skleněné tabule (2). Podle obrázku vložte skosený růžek skleněné tabule tak, aby zůstal ve skoseném rohu plastového otvoru.



Vnitřní skleněnou tabuli (2) je nutno instalovat do plastového otvoru u nejvnitřnější skleněné tabule (1). Při instalaci vnitřní skleněné tabule (1), zkontrolujte, zda potíštěná strana tabule směřuje k nejvnitřnější skleněné tabuli.

Je nutné usadit dolní rohy všech vnitřních skleněných tabulí do dolních plastových otvorů. Zatlačte plastovou část k rámu, dokud nezacvakne.

Výměna vnitřní žárovky



NEBEZPEČÍ:

Před výměnou žárovky trouby zkontrolujte, zda je výrobek odpojen a vychladl, aby nedošlo k úrazu elektrickým proudem. Horké povrchy mohou způsobovat popáleniny!



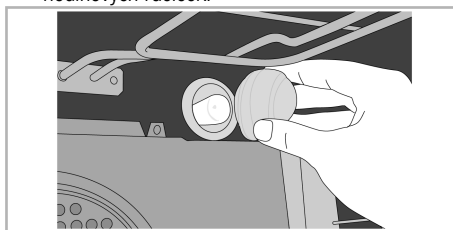
Žárovka je zvláštní typ, který odolává teplotám do 300 °C. Podrobnosti najdete v *Technické parametry, strana 11*. Žárovky v troubě získáte od autorizovaného servisního pracovníka.



Poloha žárovky se může lišit oproti obrázku.

Pokud je vaše trouba vybavena kulatou žárovkou:

1. Odpojte výrobek na napájení.
2. Sejměte skleněný kryt otočením proti směru hodinových ručiček.



3. Sejměte světlo trouby proti směru hodinových ručiček a vyměňte za nové.
4. Nainstalujte skleněný kryt.

8 Odstraňování potíží

Z trouby za provozu vychází pára:

- Je normální, že při provozu uniká pára. >>> *Nejde o závadu.*

Při zahřívání a ochlazování výrobek vydává kovový zvuk:

- Když se zahřejí kovové součástky, mohou se rozpinat a způsobovat hluk. >>> *Nejde o závadu.*

Výrobek nehrčeje:

- Hlavní pojistka je vadná nebo uvolněná. >>> *Zkontrolujte pojistky v pojistkové skříni. Pokud je to nutné, vyměňte je nebo znovu aktivujte.*
- Výrobek není zapojen do (uzemněné) zásuvky. >>> *Zkontrolujte zapojení zástrčky.*
- Knoflíky/otočné regulátory/tlačítka na ovládacím panelu nefungují. >>> *Může být zapnutý zámek tlačítek. Vypněte jej prosím. (Viz Použití zámku, strana 25)*
- Pokud se displej nerozsvítí, když varnou desku znovu zapnete. >>> *Odpojte spotřebič u přerušovače. Počkejte 20 sekund a znovu jej zapojte.*
- Je aktivní ochrana proti přehřátí. >>> *Počkejte, až deska vychladne.*
- Hrnce není vhodný. >>> *Zkontrolujte hrnce.*

Světlo trouby nefunguje:

- Je vadná žárovka v troubě. >>> *Vyměňte žárovku v troubě.*
- Elektrina je odpojená. >>> *Zkontrolujte, zda je připojená elektrina. Zkontrolujte pojistky v pojistkové skříni. Pokud je to nutné, vyměňte je nebo znovu aktivujte.*

Trouba nehrčeje:

- Funkce anebo Teplota nejsou nastavené. >>> *Nastavte funkci a teplotu tlačítkem Funkce anebo Teplota.*
- V typech vybavených časovačem není nastaven časovač. >>> *Nastavte čas. (U výrobků s mikrovlnnou troubou časovač řídí pouze mikrovlnnou troubu.)*
- Elektrina je odpojená. >>> *Zkontrolujte, zda je připojená elektrina. Zkontrolujte pojistky v pojistkové skříni. Pokud je to nutné, vyměňte je nebo znovu aktivujte.*

— symbol se objeví na displeji varné zóny:

- Neumístili jste hrnce na aktivní varnou zónu. >>> *Zkontrolujte, zda je na varné zóně hrnce.*
- Váš hrnce není vhodný pro indukční vaření. >>> *Zkontrolujte, zda je váš hrnce vhodný pro indukční desku.*
- Hrnce není uprostřed nebo dno hrnce není dostatečně široké na varnou zónu. >>> *Zvolte dostatečně široký hrnce a postavte jej do středu varné zóny.*
- Varná zóna nebo hrnce se přehřívají. >>> *Počkejte, až vychladnou.*

Zvolená varná zóna se během provozu náhle vypne:

- Možná uplynula doba vaření pro zvolenou varnou zónu. >>> *Můžete nastavit nový čas nebo dokončit vaření.*
- Je aktivní ochrana proti přehřátí. >>> *Počkejte, až deska vychladne.*
- Ovládací panel zakrývá nějaký předmět. >>> *Sejměte předmět z panelu.*

Hrnce se nezahřívá, i když je varná zóna zapnutá:

- Váš hrnce není vhodný pro indukční vaření. >>> *Zkontrolujte, zda je váš hrnce vhodný pro indukční desku.*
- Hrnce není uprostřed nebo dno hrnce není dostatečně široké na varnou zónu. >>> *Zvolte dostatečně široký hrnce a postavte jej do středu varné zóny.*

(V typech s časovačem) Displej hodin bliká nebo svítí symbol hodin:

- Došlo k výpadku energie. >>> *Nastavte čas/Přístroj vypněte a znovu zapněte.*



Pokud nemůžete odstranit poruchu ani poté, co jste postupovali podle pokynů obsažených v této části, obraťte se na autorizovaného servisního pracovníka nebo prodejce, u něhož jste výrobek zakoupili. Nikdy se nepokoušejte opravovat vadný výrobek sami.