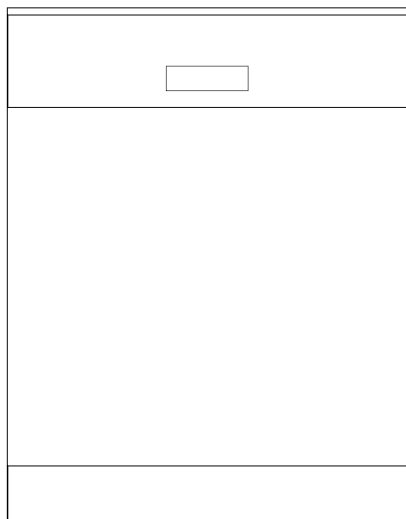




Myčka na nádobí

Návod k použití



Nejprve si přečtěte tento návod k použití!

Vážení zákazníci,

Doufáme, že získáte optimální výsledky od výrobku, který byl vyroben ve špičkovém závodě a prošel přísnými kontrolními postupy.

Proto si prosím přečtěte celý návod k použití, než výrobek použijete, a uschovejte jej pro budoucí použití. V případě předání výrobku jiné osobě předejte i tento návod.

Návod k použití vám pomůže použít výrobek rychle a bezpečně.





- Přečtěte si návod, než výrobek nainstalujete a spustíte.
- Vždy dodržujte bezpečnostní pokyny.
- Tento návod k použití skladujte na dostupném místě pro budoucí použití.
- Přečtěte si i další dokumenty dodávané s výrobkem.

Nezapomínejte, že tento návod k použití platí i pro několik dalších modelů.

Rozdíly mezi modely budou v návodu uvedeny.

Objasnění symbolů

V celém tomto návodu k použití se použijí následující symboly:

	Důležité informace nebo užitečné tipy k použití
	Varování na nebezpečné situace ohledně bezpečnosti života a majetku
	Varování na zásah elektrickým proudem
	Balící materiály jsou vyrobeny z recyklovatelných materiálů v souladu s našimi národními směrnici na ochranu životního prostředí.

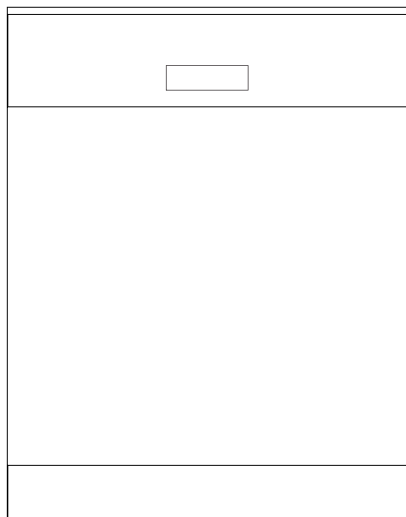
Balící materiály nevyhazujte do domácího nebo jiného odpadu. Odveďte je na sběrné místo balícího materiálu, které má pověření místních orgánů.



This product was manufactured using the latest technology in environmentally friendly conditions.

Myčka na nádobí

Návod k použití



Nejprve si přečtěte tento návod k použití!

Vážení zákazníci,

Doufáme, že získáte optimální výsledky od výrobku, který byl vyroben ve špičkovém závodě a prošel přísnými kontrolními postupy.

Proto si prosím přečtěte celý návod k použití, než výrobek použijete, a uschovejte jej pro budoucí použití. V případě předání výrobku jiné osobě předejte i tento návod.

Návod k použití vám pomůže použít výrobek rychle a bezpečně.





- Přečtěte si návod, než výrobek nainstalujete a spustíte.
- Vždy dodržujte bezpečnostní pokyny.
- Tento návod k použití skladujte na dostupném místě pro budoucí použití.
- Přečtěte si i další dokumenty dodávané s výrobkem.

Nezapomínejte, že tento návod k použití platí i pro několik dalších modelů.

Rozdíly mezi modely budou v návodu uvedeny.

Objasnění symbolů

V celém tomto návodu k použití se použijí následující symboly:

	Důležité informace nebo užitečné tipy k použití
	Varování na nebezpečné situace ohledně bezpečnosti života a majetku
	Varování na zásah elektrickým proudem
	Balící materiály jsou vyrobeny z recyklovatelných materiálů v souladu s našimi národními směrnici na ochranu životního prostředí.

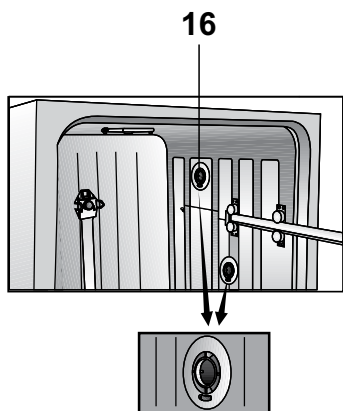
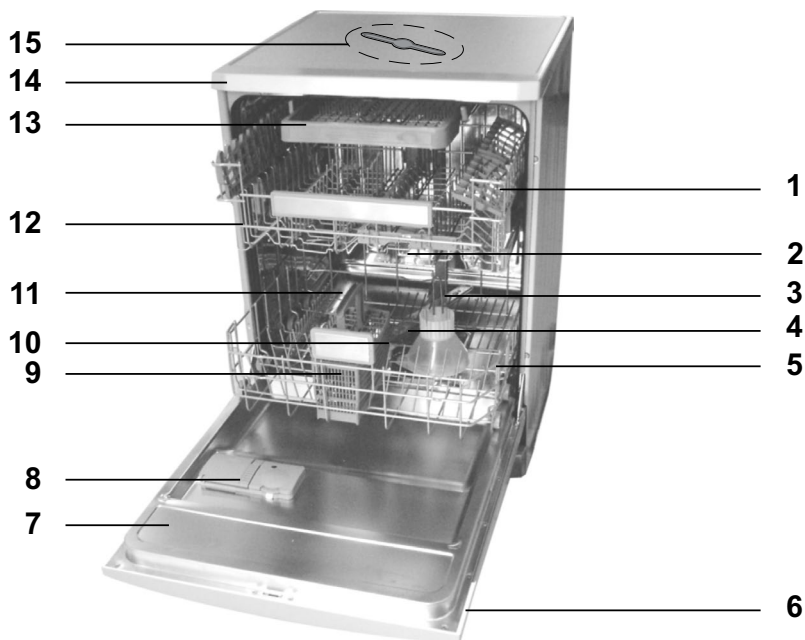
Balící materiály nevyhazujte do domácího nebo jiného odpadu. Odveďte je na sběrné místo balícího materiálu, které má pověření místních orgánů.

CONTENTS

1. Myčka	3	Lower Basket Glass Holder	23
		SoftTouch Accessory	23
2. Důležité bezpečnostní pokyny	5	Prostor na lahve v dolním košíku	23
Obecné bezpečnostní pokyny	5	Výškově nastavitelná přihrádka do horního košíku	24
Určené použití	6	Horní zásuvka	24
Bezpečnost dětí	6	Podpěra na skleničky v horním košíku	24
3. Instalace	7	Skládací opěry horního košíku	25
Vhodné umístění pro instalaci	7	Podpěra na skleničky v horním košíku	25
Připojování vody	7	Skládací opěry horního košíku	26
Připojení k odpadu	8	Nastavování výšky naloženého horního košíku	27
Upravování nožek	8	Nastavování výšky naloženého horního košíku	28
Aquasafe+	9	Nastavování výšky prázdného horního košíku	29
Elektrické zapojení	9	Třetí košík na příbory	30
První použití	9		
Likvidace obalů	10	5. Prevádzka produktu	31
Přeprava výrobku	10	Příprava stroja	32
Dodržování směrnice WEEE a o likvidaci odpadů:	10	Výber programu	32
Dodržování směrnice RoHS:	10	Doplňkové funkce	34
4. Tipy pro úsporu energie	11	Programování času mytí	35
Systém změkčování vody	11	Spuštění programu	36
Nastavování systému pro změkčování vody	11	Dětský zámek (tlačítko)	36
Přidávání soli	12	Zrušení programu	37
Detergent	13	Kontrolka soli (S)	37
Přidávání detergentu	13	Kontrolka opláchnutí (☼)	37
Tablety na mytí	14	Konec programu	37
Leštidlo	15	Varování - odpojená voda	37
Košík na příbory	18	Varování - Přetečení	37
Oddíl košíku na příbory	18	6. Údržba a čištění	38
Vyjímatelný košík na příbory	18	Čištění vnější strany výrobku	38
Skládací opěry dolního košíku (2 kusy)	19	Čištění vnitřku zařízení	38
Skládací opěry dolního košíku (4 kusy)	19	Čištění filtrů	38
Skládací opěry dolního košíku (6 kusy)	20	Čištění filtru hadic	39
Skládací opěry dolního košíku (4 & 8 kusy)	21	Čištění trysek	39
Univerzální / výškově nastavitelná přihrádka v dolním košíku	22	7. Odstraňování potíží	41

1 Myčka

Přehled



1. Horní košík s přihrádkou
2. Horní tryska
3. Dolní tryska
4. Filtry
5. Dolní košík
6. Ovládací panel
7. Dveře
8. Zásobník na mycí přípravky
9. Košík na stříbrné přibory
10. Otvor pro dolní trysku
11. Víko zásobníku soli
12. Kolejnice horního košíku
13. Horní přihrádka na stříbrné přibory
14. Horní deska (podle modelu)
15. Stropní tryska
16. Systém sušení s ventilátory (podle modelu)

Technické parametry



Tento výrobek splňuje následující směrnice EU:

Vývoj, výroba a prodej tohoto výrobku odpovídá bezpečnostním pravidlům uvedeným v příslušných nařízeních Evropských společenství.

2006/95/EC, 2004/108/EC, 93/68/EEC, IEC 60436, EN 50242

Napájení	220-240 V, 50 Hz
Celková spotřeba energie	1800-2100 W
Spotřeba energie pro ohřev	1800 W
Celkový proud (podle modelu)	10 A (viz výrobní štítek)
Spotřeba energie odčerpávajícího čerpadla	30 W
Tlak vody	0,3 -10 bar (= 3 - 100 N/cm ² = 0,03-1,0 Mpa)

- i** Technické parametry se mohou změnit bez předchozího upozornění z důvodu zlepšování kvality výrobku.
- i** Obrázky v tomto návodu jsou schematické a nemusejí se přesně shodovat s výrobkem.
- i** Hodnoty uvedené na štítcích výrobku nebo v doprovodné dokumentaci jsou získány v laboratorních podmínkách v souladu s příslušnými normami. Podle provozních podmínek a podmínek používání výrobku se tyto hodnoty mohou lišit.

Poznámka pro zkušební ústavy:

Údaje nutné pro výkonové testy vám poskytneme na požádání. Žádosti můžete zasílat e-mailem na následující adresu:

dishwasher@standardloading.com

V e-mailu s kontaktními údaji nezapomeňte uvést kód, skladové a sériové číslo výrobku, který chcete testovat. Kód, skladové a sériové číslo výrobku najdete na typovém štítku na boční straně dveří.

2 Důležité bezpečnostní pokyny

Tento oddíl obsahuje bezpečnostní pokyny, které pomohou chránit před rizikem zranění osob nebo poškození majetku. Záruka se nevztahuje na situace vzniklé nedodržením těchto pokynů.

Obecné bezpečnostní pokyny

- Nikdy nestavte výrobek na podlahu pokrytou kobercem; jinak by došlo k přehřívání elektrických součástí vlivem nedostatečného proudění vzduchu pod přístrojem. Tím by mohly vzniknout potíže s vaším výrobkem.
- Nepoužívejte výrobek, pokud je napájecí kabel nebo zástrčka poškozena! Kontaktujte autorizovaný servis.
- Připojte výrobek k uzemněné zásuvce chráněné pojistkou v souladu s hodnotami v tabulce "Technické specifikace". Nezapomeňte zajistit, aby vám uzemnění provedl kvalifikovaný elektrikář. Výrobce nenese odpovědnost za žádné škody vzniklé tím, že výrobek používáte bez uzemnění v souladu s místními předpisy.
- Hadice pro přívod a odvod vody musejí být řádně upevněny a zůstat bez poškození.
- Pokud výrobek nepoužíváte, odpojte jej.
- Nikdy nemyjte výrobek tak, že na něj nalijete vodu! Hrozí riziko zásahu elektrickým proudem!
- Nikdy se nedotýkejte zásuvky mokřýma rukama! Nikdy neodpojujte přístroj taháním za kabel, vždy tahejte až za zástrčku.
- Výrobek je nutno odpojit během instalace, údržby, čištění a oprav.
- Činnosti instalace a oprav musí vždy provádět zástupci autorizovaného servisu. Výrobce neodpovídá za škody vzniklé činnostmi, které provedou neoprávněné osoby.
- Na výrobek nikdy nepoužívejte chemická rozpouštědla. Způsobí riziko výbuchu.
- Když vytáhnete horní a spodní košík zcela ven, dvířka výrobku ponесou celou hmotnost košíků. Neklad'te další zatížení na dvířka; jinak by se

- výrobek mohl překlopit.
- Nikdy nenechávejte dvířka výrobku otevřená s výjimkou vkládání a vykládání.
- Neotevírejte dvířka výrobku, když je v provozu, není-li to nezbytně nutné. Dávejte pozor na horkou páru, když potřebujete otevřít dvířka.

Určené použití

Tento spotřebič je určen pro použití v domácnostech a podobných místech, např.:

- Kuchyňkách pro zaměstnance v obchodech, kancelářích a na ostatních pracovištích;
- Farmách;
- Klienty v hotelech, motelech a ostatních obytných prostorech;
- V penzionech;
- Používejte jen přípravky, leštidla a přísady vhodné pro myčky nádobí.
- Výrobce nenese odpovědnost za nesprávné používání či přepravu.
- Doba životnosti vašeho produktu je 10 let. Během této doby budou dostupné originální náhradní díly pro správnou činnost zařízení.
- Tento výrobek by neměly používat osoby s fyzickými, smyslovými

či duševními poruchami nebo neproškolené či nezkušené osoby (včetně dětí), pokud jim nepomáhá osoba odpovědná za jejich bezpečnost nebo někdo, kdo je řádně navede při používání výrobku.

Bezpečnost dětí

- Elektrické výrobky jsou nebezpečné pro děti. Udržujte děti mimo dosah stroje, když je v provozu. Nedovolte jim hrát si s výrobkem.
- Nezapomeňte zavírat dvířka, když odejdete z místnosti, kde je výrobek umístěn.
- Všechny prací prostředky a doplňky skladujte na bezpečném místě mimo dosah dětí.

3 Instalace

O instalaci výrobku požádejte nejbližší autorizovaný servis autorizovaný servis. Aby byl výrobek připraven k použití, zajistěte, aby byla elektřina, přívod vody a systém pro odvod vody správné, než kontaktujete autorizovaný servis. Pokud nejsou, přivolejte kvalifikovaného mechanika a instalatéra, aby provedl všechny nezbytné úpravy.

- ❗ Za přípravu umístění a elektrických, vodovodních a odpadních instalací na místě pro umístění přístroje odpovídá zákazník.
- ⚠ Instalace a elektrická zapojení výrobku musí provést pracovník autorizovaného servisu. Výrobce neodpovídá za škody vzniklé činnostmi, které provedou neoprávněné osoby.
- ⚠ Před instalací vizuálně zkontrolujte, zda výrobek nevykazuje známky poškození. Pokud ano, nenechávejte jej instalovat. Poškozené výrobky jsou bezpečnostním rizikem.
- ⚠ Zkontrolujte, zda přívodní a odpadové hadice nejsou zkroucené, stisknuté nebo rozdrcené při nasouvání výrobku na místo po instalaci nebo čištění. Při umísťování výrobku dávejte pozor, abyste nepoškodili podlahu, stěny, potrubí atd. Nedržte výrobek za dvířka nebo panel při přesouvání.

Vhodné umístění pro instalaci

- Umístěte výrobek na pevnou rovnou plochu s dostatečnou nosností! Výrobek je nutno umístit na rovnou plochu, aby bylo možno dvířka pohodlně a bezpečně zavírat.
- Neinstalujte výrobek do míst, kde může teplota klesnout pod 0°C.
- Umístěte výrobek s odstupem od okrajů ostatního nábytku nejméně 1 cm.
- Postavte výrobek na pevnou plochu. Neumisťujte jej na koberec s dlouhým vlasem ani na podobné plochy.
- ⚠ Neumisťujte výrobek na napájecí kabel.
- Zkontrolujte, zda jste zvolili umístění, které vám umožní vkládat a vykládat nádoby rychle a pohodlně.
- Nainstalujte výrobek na místo do blízkosti kohoutku a odpadu. Zvolte umístění s tím, že je nebude možno měnit po zapojení.

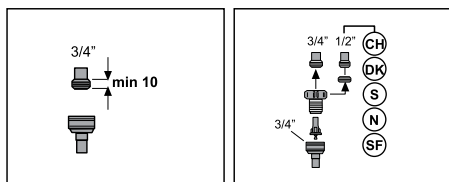
Připojování vody

- ❗ Doporučujeme připevnit filtr na domovní/bytový přívod vody, abyste zařízení chránili před poškozeními, k nimž může dojít vlivem nečistot (písek, nečistota, rez atd.) pronikajících z vodovodního řadu nebo z vašeho vlastního systému a předejete reklamacím, jako je zažloutnutí nebo nahromadění nečistot na konci mytí.

Přípustný tlak vody: až 25°C

Myčku nemůžete připojit k zařízením na ohřev vody nebo k průtokovým ohřivačům.

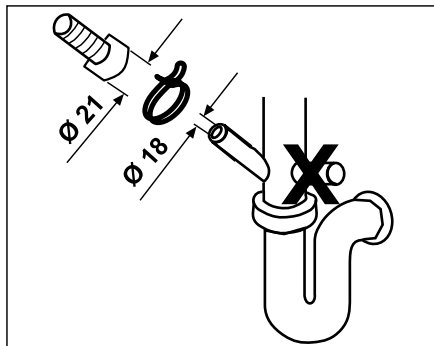
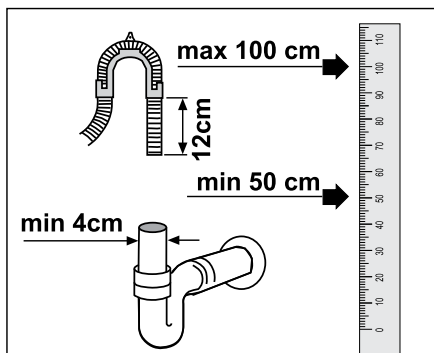
- Nepoužívejte staré nebo použité přírodní hadice na nový výrobek. Použijte novou přírodní hadici dodávanou s výrobkem.
 - Připojte přírodní hadici přímo ke kohoutu. Tlak z kohoutu by měl být 0,3 až 10 barů. Pokud tlak vody překročí 10 barů, nainstalujte uvolňovací ventil.
- i** Šroubovacím konektorem připojte přírodní hadici ke kohoutu s vnějším závitem 3/4 palce. Podle potřeby použijte filtr na filtraci usazenin z trubek.



- Otevřete kohouty po zapojení a zkontrolujte únik vody.
- ⚠** Z bezpečnostních důvodů zcela uzavřete přívod vody po skončení mycího programu.

Připojení k odpadu

Odpadní hadici můžete přímo připojit k odpadu nebo odpadu dřezu. Délka tohoto připojení musí být min. 50 cm a max. 100 cm od podlahy.



Výstupní hadice delší než 4 metry způsobí nedokonalé umytí. Upevněte odpadní hadici k odpadu a neohýbejte ji. Upevněte odpadní hadici k odpadu tak, aby nedošlo k uvolnění odpadní hadice během provozu výrobku.

- ⓘ** Odpadní hadici je nutno připojit ke kanalizaci a nesmí se připojovat k povrchové vodě.

Upravování nožek

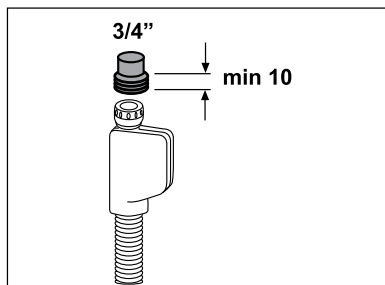
Pokud dvířka výrobku nejdou správně zavřít nebo se výrobek houpe při mírném zatlačení, musíte upravit nožky výrobku. Nožky výrobku

upravte podle obrázku v návodu k instalaci dodanému s výrobkem.

Aquasafe+ (podle modelu)

Ochraňujte systém Aquasafe+ před únikem vody, k němuž může dojít na přívodu. Musíte zabránit kontaktu vody s krabicí ventilu systému. Jinak by se mohly poškodit elektrické kontakty. Při poškození systému Aquasafe odpojte výrobek a kontaktujte autorizovaný servis.

⚠ Jelikož hadice obsahuje elektrické konektory, nezkracujte a neprodlužujte hadici prodlužovacími hadicemi.



Elektrické zapojení

Připojte výrobek k uzemněné zásuvce chráněné pojistkou v souladu s hodnotami v tabulce "Technické specifikace". Výrobce nenese odpovědnost za žádné škody vzniklé tím, že výrobek používáte bez uzemnění v souladu s místními předpisy.

- Připojení by mělo splňovat místní předpisy.
- Po instalaci musí být zástrčka napájecího kabelu snadno dostupná.

⚠ Odpojte výrobek po skončení mycího programu.

- Napětí a povolená ochrana

pojistek nebo přerušovače jsou uvedeny v oddíle „Technické parametry“. Pokud je aktuální hodnota pojistky nebo přerušovače v domě nižší než 16 A, požádejte kvalifikovaného elektrikáře o instalaci pojistky o 16 A.

- Stanovené napětí musí být shodné s napětím ve vaší síti.
- Neprovádějte spojení pomocí prodlužovacích kabelů či rozdvojek.

⚠ Poškozené napájecí kabely smí vyměňovat jen zástupci autorizovaného servisu.

⚠ Pokud dojde k poruše výrobku, neměl by se používat, dokud jej neopraví autorizovaný servis. Hrozí riziko zásahu elektrickým proudem!

První použití

Než začnete výrobek používat, zkontrolujte, zda jsou všechny kroky příprav provedeny v souladu s pokyny v oddílech "Důležité bezpečnostní pokyny" a "Instalace".

- Pro přípravu výrobku na mytí nádobí proveďte první spuštění nejkratšího programu se saponátem, zatímco je výrobek prázdný. Při prvním použití naplňte zásobník soli 1 litrem vody, než do něj začnete sypat sůl.
- ⓘ Ve výrobku mohla zbýt trocha vody z důvodu procesů kontroly kvality ve výrobě. Není pro výrobek škodlivá.

Likvidace obalů

Obalové materiály jsou nebezpečné pro děti. Obalové materiály skladujte na bezpečném místě mimo dosah dětí.

Informace o balení

Balící materiály jsou vyrobeny z recyklovatelných materiálů v souladu s našimi národními směnicemi na ochranu životního prostředí. Balící materiály nevyhazujte do domácího nebo jiného odpadu. Odveďte je na sběrné místo balícího materiálu, které má pověření místních orgánů.

Převaha výrobku

⚠ Musíte-li výrobek přesunout, čiňte tak ve svislé poloze, držte jej za zadní stranu. Naklonění výrobku na přední stranu může vést k namočení elektronických součástí a jejich poškození.

1. Odpojte výrobek před přepravou.
2. Odstraňte spojení pro odpad vody a přívod vody.
3. Odčerpajte zbývající vodu z výrobku.



Dodržování směrnice WEEE a o likvidaci odpadů:

Tento produkt splňuje směrnici EU WEEE (2012/19/EU). Tento výrobek nese symbol pro třídění, platný pro elektrický a elektronický odpad (WEEE).

Tento produkt byl vyroben z vysoce kvalitních součástí a materiálů, které lze znovu použít a které jsou vhodné pro recyklaci. Produkt na konci životnosti nevyhazujte do běžného domácího odpadu. Odveďte ho do sběrného místa pro recyklaci elektrických a elektronických zařízení.

Informace o těchto sběrných místech získáte na místních úřadech.

Dodržování směrnice RoHS:

Produkt, který jste zakoupili splňuje směrnici EU RoHS (2011/65/EU). Neobsahuje žádné škodlivé ani zakázané materiály, které jsou směrnici zakázané.

4 Tipy pro úsporu energie

Následující informace vám pomohou používat výrobek ekologicky a úsporně.

- Setřete hrubé zbytky jídla na nádobí, než je vložíte do výrobku.
- Výrobek spusťte, až když je zcela naplněný.
- Pro volbě programu postupujte podle „Tabulky programů“.
- Nevkládejte více přípravku na mytí nádobí, než je uvedeno na jeho obalu.

System změkčování vody

i Myčka nádobí vyžaduje měkkou vodu. Pokud je tvrdost vody nad 6°dH, vodu je nutno změkčovat a zbavovat vodního kamene. Jinak se ionty vytvářející tvrdost vody nahromadí na povrchu nádobí a mohou mít vliv na mytí, lesk a sušení výrobku.

Výrobek je vybaven systémem na změkčování vody, který snižuje tvrdost vstupní vody. Tento systém změkčuje vodu, která vstupuje do výrobku, na úroveň umožňující mýt nádobí v požadované kvalitě.

Nastavování systému pro změkčování vody

Výkon mytí se zvýší, když systém změkčování vody správně seřídíte. Pomocí zkušebního proužku dodaného s výrobkem určete tvrdost vody a nastavte systém.

Přidávání soli

Systém pro změkčování vody musíte obnovit, aby výrobek fungoval trvale se stejným výkonem. Pro tyto účely se používá sůl do myček.

i Výrobek používejte pouze se speciálními druhy změkčujících solí vyrobených zvláště pro použití v myčkách nádobí.

i Doporučujeme granulární nebo práškové druhy solí. Nepoužívejte soli obsahující nerozpustné přísady, jako je stolní sůl nebo běžná sůl. Výkonnost systému pro změkčování vody se může časem snížit.

i Zásobník na sůl se naplní vodou, když spustíte výrobek. Proto přidávejte změkčující sůl, než zařízení spustíte.

1. Nejprve vyjměte dolní košík a přidejte změkčující sůl.

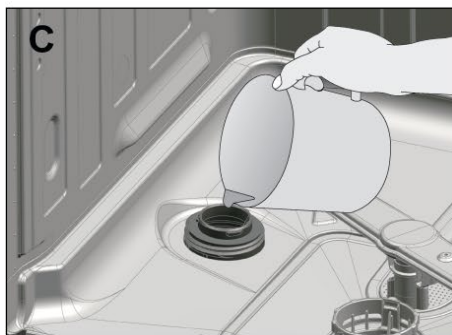
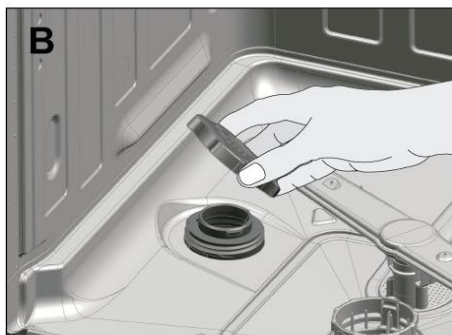
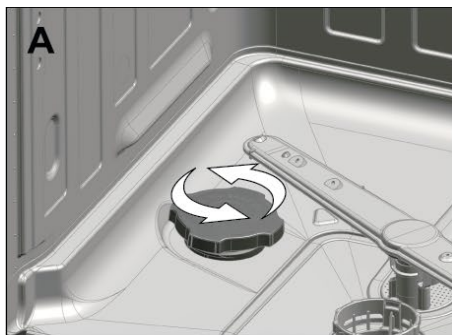
2. Otočte víko zásobníku na sůl doleva a otevřete je (A, B).

i Před prvním použitím naplňte systém na změkčování vody 1 litrem vody (C).

3. Naplňte zásobník na sůl solí pomocí trychtýře (D). Chcete-li urychlit rozpouštění soli ve vodě, promíchejte ji lžící.

i Do zásobníku na sůl můžete vložit asi 2 kg změkčující soli.

4. Vraťte zpět víko a pevně je utáhněte, když je zásobník plný.



5. Pokud nespustíte mycí program bezprostředně po přidání soli, spusťte zařízení na prázdko na nejkratší program, čímž rozpustíte a smyjete sůl vysypanou v zařízení.

i Jelikož různé značky soli na trhu mají odlišnou velikost částic a jelikož se může lišit i tvrdost vody, může rozpouštění soli ve vodě trvat několik hodin. Proto ukazatel zbytku soli svítí ještě nějakou dobu po přidání soli do zařízení.

Detergent

V zařízení můžete používat práškové nebo tabletové přípravky.

i V zařízení používejte přípravky vyrobené speciálně pro myčky nádobí. Doporučujeme vám nepoužívat saponáty s obsahem chloru a fosfátu, protože škodí životnímu prostředí.

i Výrobce detergentu kontaktujte tehdy, jestliže je po dokončení mycího programu nádobí mokré nebo si všimnete vápenitých skvrn a to převážně na sklenicích.

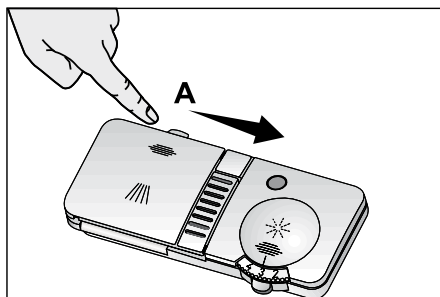
Přidávání detergentu

i Podle „Tabulky programů“ stanovte správné množství detergentu pro zvolený program.

⚠ Do zásobníku na detergent nevkládejte rozpouštědla. Hrozí riziko výbuchu!

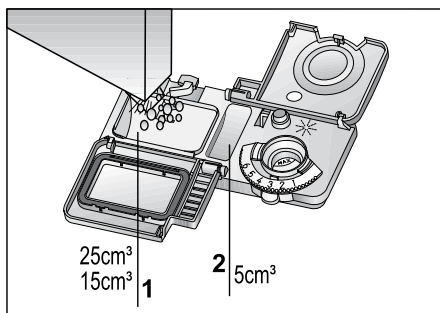
Detergent vkládejte do dávkovače těsně před zapnutím myčky podle následujícího obrázku.

1. Zatlačte západku doprava a otevřete víčko zásobníku na detergent (A).



2. Do zásobníku vložte doporučené množství práškového nebo tabletového detergentu.

i Uvnitř zásobníku na detergenty jsou značky úrovně, které vám pomohou určit vhodné množství detergentu. Při zaplnění bude v zásobníku asi 40 cm³ detergentu. Naplňte zásobník po rysku 15 cm³ nebo 25 cm³ podle zaplnění zařízení a/nebo míry znečištění nádobí (1).



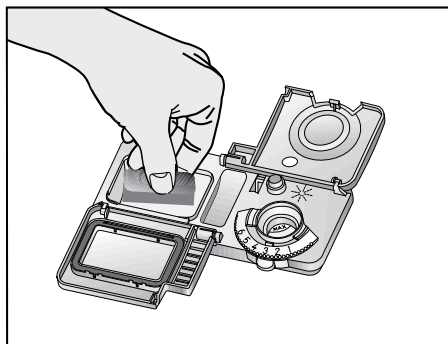
i Pokud nádobí v myčce nějakou dobu stojí a jsou na něm zaschlé zbytky, naplňte i přihrádku na 5 cm³ (5).

3. Uzavřete víčko zásobníku na detergent mírným zatlačením. Při uzavření víčka se ozve „cvaknutí“.

- i** U programů s předmytím a vysokou teplotou, kdy používáte tabletové detergenty, zkontrolujte, zda je víčko zásobníku na detergent pevně uzavřeno.
- i** Práškové detergenty používejte na krátké programy bez předmytí, protože rozpustnost tabletových detergentů se mění podle teploty a času.
- ⚠** Nadměrné používání práškových detergentů může zapříčinit to, že se detergent zcela nerozpustí, přičemž může také dojít k poškrábání skleněného nádobí.

Tablety na mytí

Tablety na mytí mají kromě funkce mytí i funkci změkčování a/nebo leštění. Některé typy těchto detergentů mohou také obsahovat speciální oplachové chemikálie, například ochranné látky na sklo či nerez.



- i** Tabletové detergenty zajistí uspokojivé výsledky tehdy, pokud jsou dodrženy jisté podmínky. Nejlepší mycí výsledky v myčce nádobí se získají tehdy, když se použije detergent, oplachový prostředek a změkčovací sůl samostatně.

- i** Informace o vhodných místech (zásobník na detergenty, košík atd.) v myčce nádobí, kam máte tabletu vložit, najdete v návodu k použití na obalech tabletových detergentů.

Typy tabletových detergentů jsou běžně k dostání na trhu:

2 v 1: Obsahuje detergent, leštidlo a nebo změkčující sůl

3 v 1: Obsahuje detergent, leštidlo a změkčující sůl

4 v 1: Kromě detergentu jsou obsaženy ochranné látky na sklo, oplachový prostředek a změkčující sůl.

5 v 1: Kromě detergentu jsou obsaženy ochranné látky na sklo a nerezovou ocel, oplachový prostředek a změkčující sůl.

- i** Pokud tyto detergenty použijete, dodržujte pokyny uvedené výrobcem detergentu na balení.

Když přejdete na práškový detergent z tabletového detergentu:

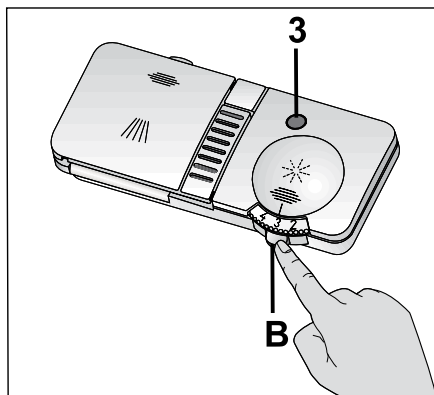
1. Zkontrolujte, zda jsou přihrádky pro sůl a leštidlo plné.
2. Nastavte tvrdost vody na nejvyšší stupeň a spusťte myčku bez vloženého nádobí.
3. Po cyklu mytí naprázdno přečtěte uživatelskou příručku a nastavte úroveň tvrdosti vody tak, aby se shodovala s tvrdostí vaší přiváděné vody.
4. Vhodným způsobem upravte nastavení pro oplachový prostředek.
- i** V závislosti na modelu myčky nádobí se může ukazatel soli a nebo ukazatel oplachového prostředku opět aktivovat, pokud byl před tím deaktivován.

Leštidlo

i Leštidlo používané v myčkách je speciální kombinací sloužící ke zvýšení sušícího účinku a prevenci usazení vody nebo vodního kamene na mytém nádobí. Z tohoto důvodu je nutno dávat pozor, aby v zásobníku bylo leštidlo, používejte také leštidla vyrobená speciálně pro myčky nádobí.

Zkontrolujte ukazatel leštidla a zjistěte, zda je nutné přidávat leštidlo nebo ne 3 (podle modelu). Tmavé světlo na ukazateli označuje dostatečné množství leštidla v zásobníku. Pokud je barva ukazatele světlá, přilijte leštidlo.

1. Otevřete víčko zásobníku leštidla stiskem západky (B).

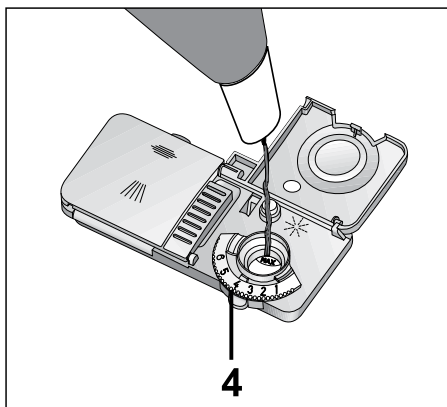


2. Naplňte zásobník po rysku „MAX“.

3. Uzavřete víčko zásobníku mírným zatlačením.

i Rozlité leštidlo mimo zásobník dočista otřete. Leštidlo vylité kolem zásobníku způsobí napěnění a může snížit účinnost mytí.

4. Rukou otočte nastavovací tlačítko množství leštidla na pozici mezi 1 a 6 (4). Pokud máte skvrny na nádobí po umytí, zvýšte tuto hodnotu, pokud vidíte modrou stopu poté, co po něm přejedete rukou, musíte tuto hodnotu snížit. Výchozí nastavení je poloha 4.



Předměty nevhodné pro mytí v myčce

- Nikdy nemyjte nádobí znečištěné cigaretovým popelem, zbytky svíček, laku, barviv, chemikálií atd. v myčce.
 - V myčce nemyjte předměty ze slitin železa. Mohou zkorodovat nebo zanechat stopy na jiných předmětech.
 - Nemyjte stříbrné příbory nebo příbory s dřevěnými či kostěnými střeňkami, lepené kusy nebo předměty, které nejsou odolné teplu, dále pak měděné a plechové nádoby.
- i** Ozdobné potisky na porcelánu i hliníkové a stříbrné předměty mohou zaznamenat změnu barvy po mytí v myčce, což se stává i při mytí v ruce. Některé jemné typy skla a křišťálu mohou časem

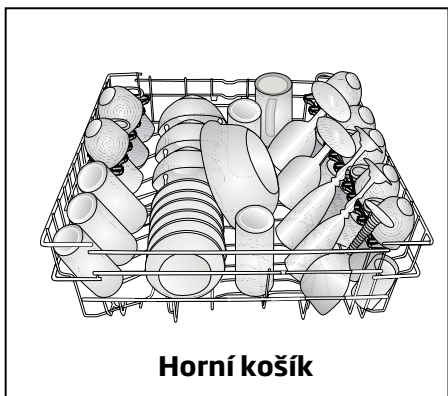
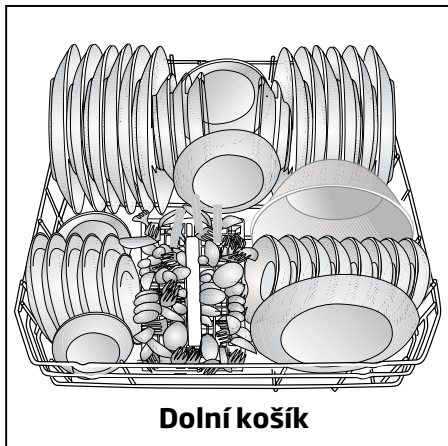
zmatovat. Doporučujeme vám pozorně ověřit, zda kupované nádobí je vhodné pro mytí v myčce.

Vkládání nádobí do myčky

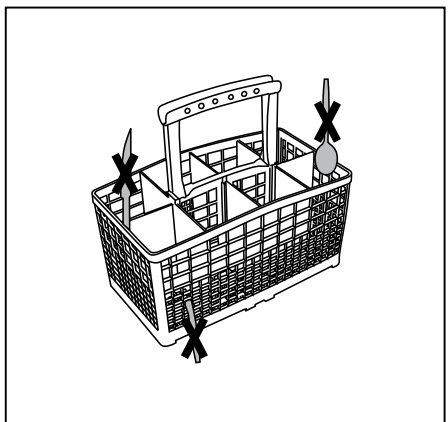
Myčku můžete optimálně používat s ohledem na spotřebu energie a výkon mytí a sušení, pouze pokud vložíte nádobí do myčky správně.

- Setřete hrubé zbytky jídla na nádobí (kosti, zrnka atd.), než je vložíte do myčky.
 - Tenké, úzké předměty vkládejte nejlépe do středových částí košíků.
 - V myčce jsou dva samostatné košíky, do nichž můžete vkládat nádobí. Silně znečištěné a větší předměty vkládejte do dolního košíku a menší, jemné a lehké předměty do horního.
 - Duté nádoby, jako jsou mísy, skleničky a pánve vkládejte do myčky dnem vzhůru. Tím zabráníte nahromadění vody v dutinách.
- ⚠ Abyste předešli zraněním, vždy umístěte ostré a špičaté předměty, jako jsou vidlice, nůž na chléb atd., držadlem nahoru, aby jejich špičaté konce směřovaly dolů, případně je můžete položit vodorovně do košíků.
- Nádobí vykládejte nejprve z dolního košíku, pak vykládejte nádobí z horního košíku.

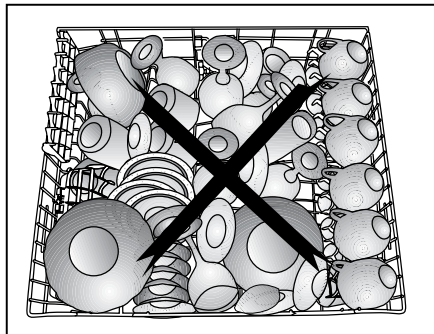
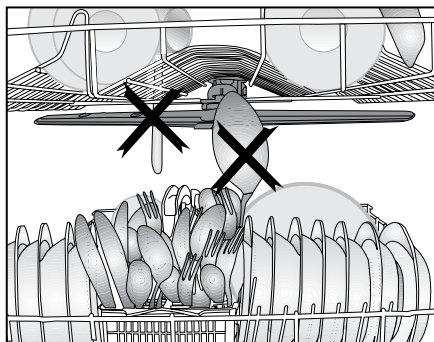
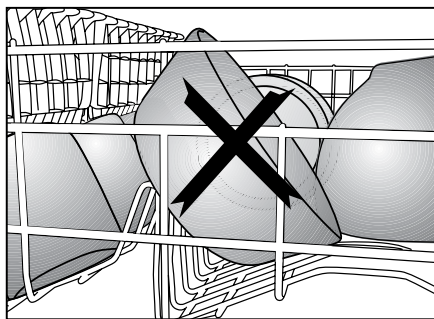
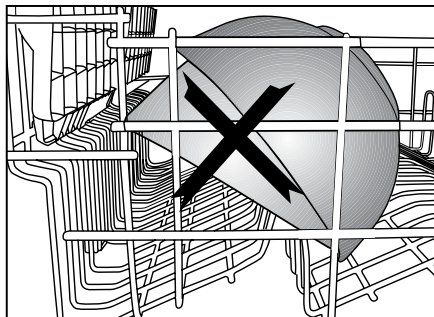
Příklady alternativního umístění košíků



Nesprávné umístění

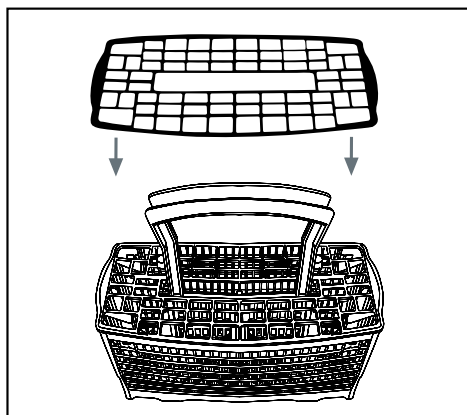


Nesprávné umístění



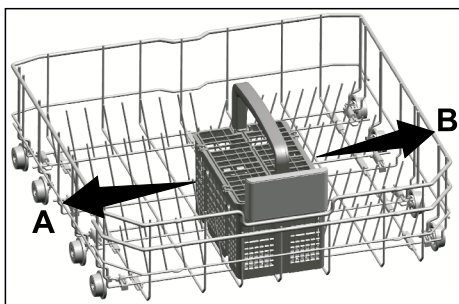
Košík na příbory (podle modelu)

Košík na příbory je určen k účelnějšímu mytí příborů, vidliček, lžic atd.



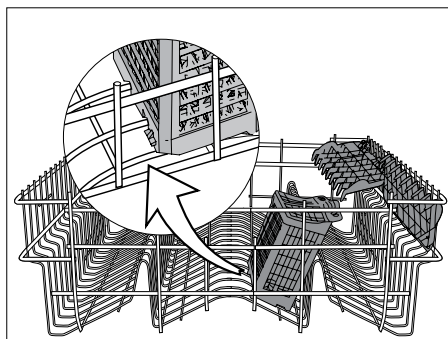
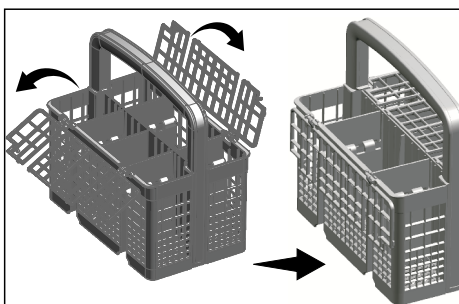
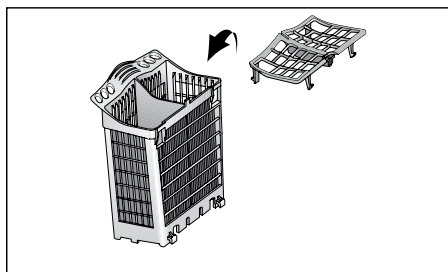
Vyjímatelný košík na příbory (podle modelu)

Jelikož můžete košíkem na příbory manipulovat (A, B), můžete dosáhnout širšího místa, když vložíte nádobí na dolní košík a uvolníte si místo na nádobí různých velikostí.



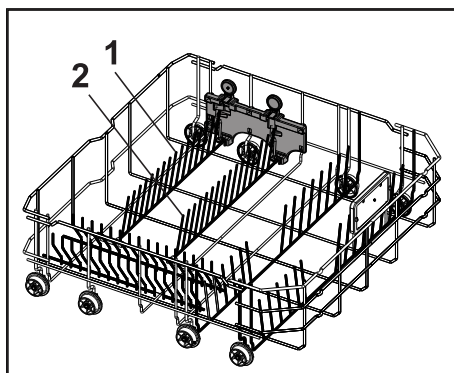
Oddíl košíku na příbory (podle modelu)

Do horního košíku můžete vkládat vidličky, lžice atd. s dalším kusem podle obrázku.



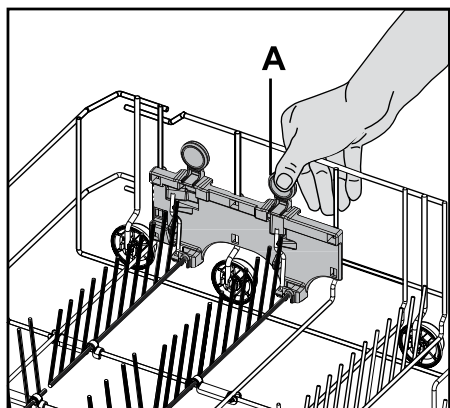
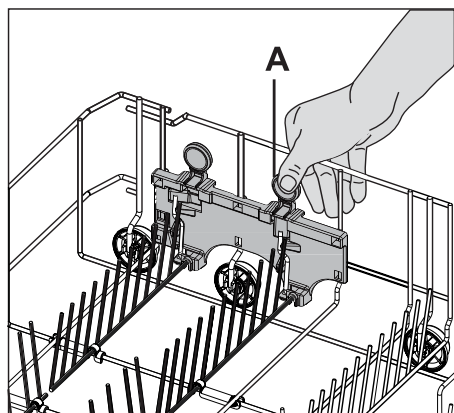
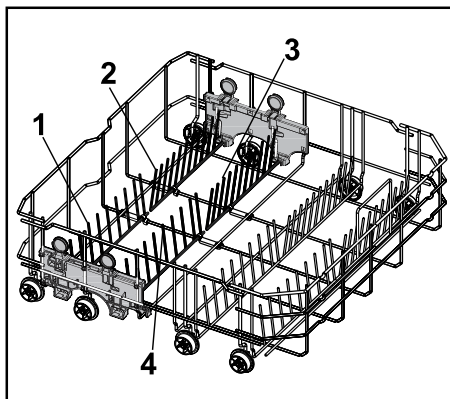
Skládací opěry dolního košíku (2 kusy) (podle modelu)

Dvoudílné skládací opěry v dolním košíku myčky jsou navrženy pro snadnější vkládání velkých předmětů, jako jsou pánve, mísy atd. (1, 2). Pokud složíte každý drátek samostatně nebo všechny najednou, můžete vytvořit větší místo. Skládací drátky položte dolů zatlačením na pojistku (A).



Skládací opěry dolního košíku (4 kusy) (podle modelu)

Čtyřdílné skládací opěry v dolním košíku myčky jsou navrženy pro snadnější vkládání velkých předmětů, jako jsou pánve, mísy atd. (1, 2, 3, 4). Pokud složíte každý drátek samostatně nebo všechny najednou, můžete vytvořit větší místo. Skládací drátky položte dolů zatlačením na pojistku (A).

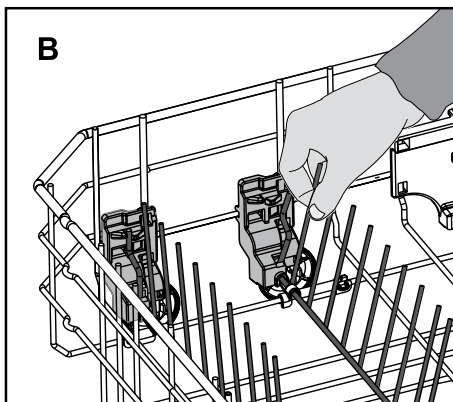
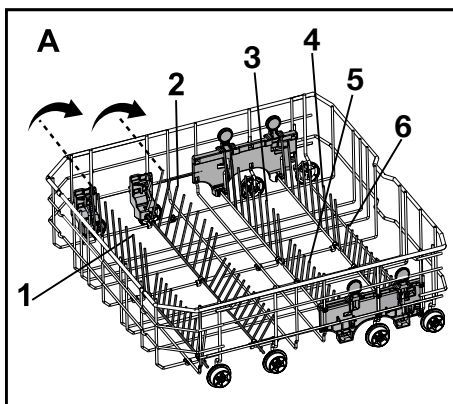


Skládací opěry dolního košíku (6 kusy) (podle modelu)

Skládacích drátků (A) nacházejících se ve spodním košíku myčky je určeno pro snazší umístění velkých kusů, např. pánví, misek, atd. Větší prostor můžete vytvořit rozložením každého drátku jednotlivě nebo všech najednou.

Abyste položili skládací drátky do horizontální pozice, uchopte drátek uprostřed a stlačte je ve směru šipek (B). Abyste drátky položili zpět do vertikální pozice, jednoduše je zdvihněte. Skládací drátky znovu zacvaknou do západky.

i Zdvihání drátků do horizontální pozice pomocí držení za konce může způsobit jejich zakřivení. Proto bude nutné držet drátky při umisťování do horizontální nebo vertikální pozice uprostřed a stlačit je ve směru šipky.

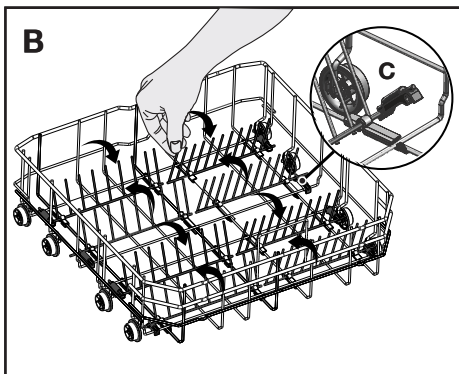
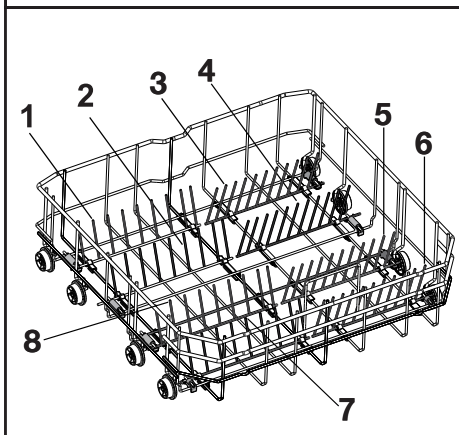
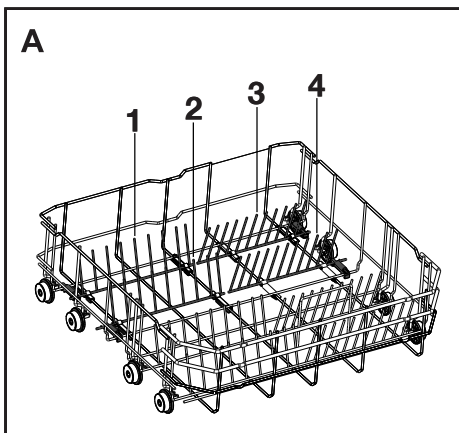


Skládací opěry dolního košíku (4 & 8 kusy) (podle modelu)

Skládacích drátků (A) nacházejících se ve spodním košíku myčky je určeno pro snazší umístění velkých kusů, např. pánví, misek, atd. Větší prostor můžete vytvořit rozložením každého drátku jednotlivě nebo všech najednou.

Abyste položili skládací drátky do horizontální pozice, uchopte drátek uprostřed a stlačte je ve směru šipek (B). Abyste drátky položili zpět do vertikální pozice, jednoduše je zdvihněte. Skládací drátky znovu zacvaknou do západky.

i Zdvihání drátků do horizontální pozice pomocí držení za konce může způsobit jejich zakřivení. Proto bude nutné držet drátky při umísťování do horizontální nebo vertikální pozice uprostřed a stlačit je ve směru šipky.



Univerzální / výškově nastavitelná přihrádka v dolním košíku (podle modelu)

Tento doplněk umístěný v dolním košíku zařízení vám umožňuje snadno mýt předměty jako další skleničky, dlouhé naběračky a nože na chléb.

Uzavření přihrádek:

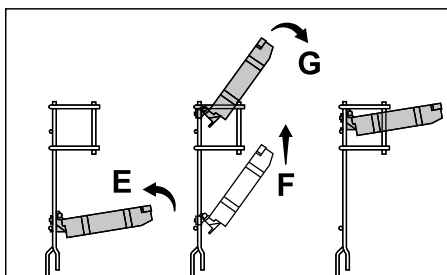
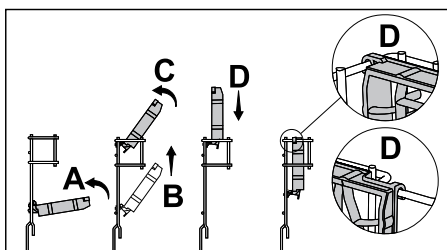
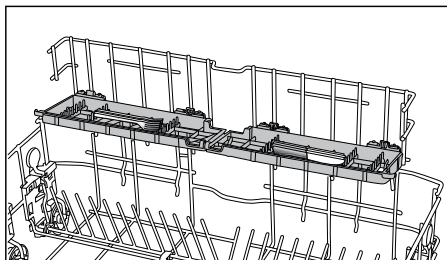
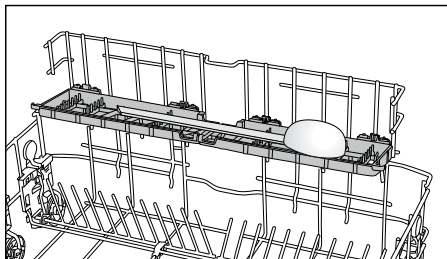
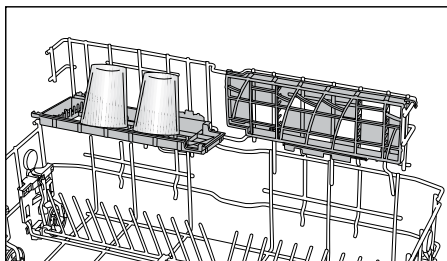
1. Sklopte přihrádku (A).
2. Posuňte přihrádku nahoru (B).
3. Nastavte přihrádku do svislé polohy (C).
4. Posuňte přihrádku dolů a zajistěte ji západkami (D).

i Tentýž postup opakujte v opačném pořadí, pokud chcete přihrádky otevřít.

Nastavení výšky přihrádek:

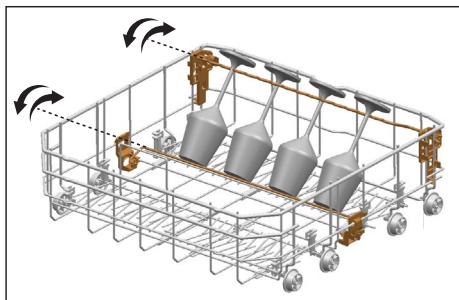
1. Sklopte přihrádku (E).
2. Posuňte přihrádku nahoru (F).
3. Otevřete přihrádku v požadované úrovni (G).

! Zkontrolujte, zda se tryska nedotýká nádobí, které jsou umístili na přihrádce.



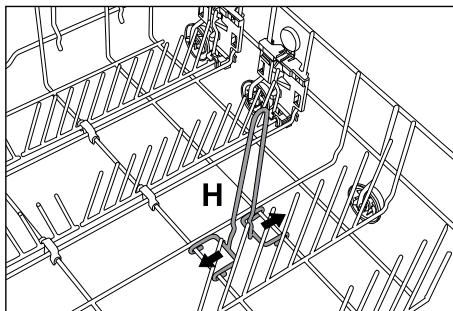
Lower Basket Glass Holder (závisí na modelu)

Lower Basket Glass Holder se nachází ve spodní části vaší myčky a umožňuje bezpečné mytí velkých a vysokých sklenic.



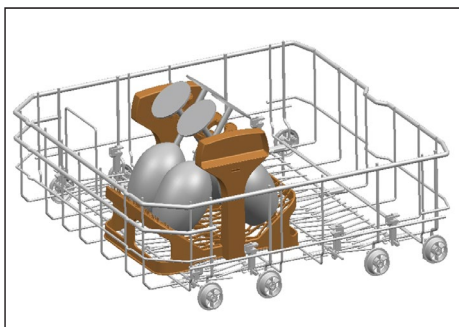
Prostor na lahve v dolním košíku (podle modelu)

Prostor na lahve je určen pro snadnější mytí delších kusů s širokým ústím. Příhrádku můžete z košíku vyjmout, pokud ji nepoužíváte, vytáhněte ji za obě strany (H).



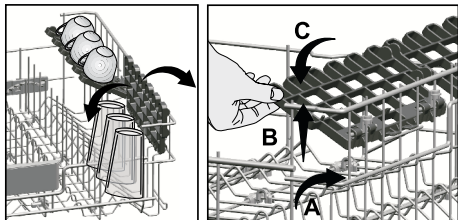
SoftTouch Accessory (závisí na modelu)

SoftTouch Accessory ve spodní části košíku vaší myčky umožňuje bezpečné mytí křehkého skla.



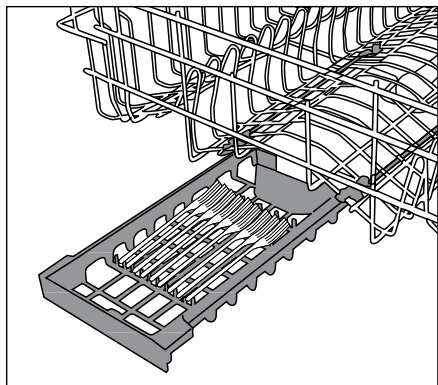
Výškově nastavitelná přihrádka do horního košíku (podle modelu)

Použijte dolní a horní části výškově nastavitelných přihrádek v horním košíku myčky tak, že je posunete dolů nebo nahoru podle výšky skleniček, šálků atd. (A, B, C).



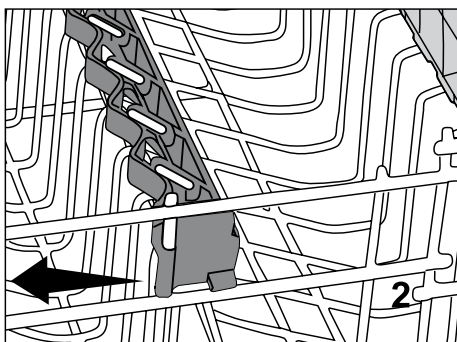
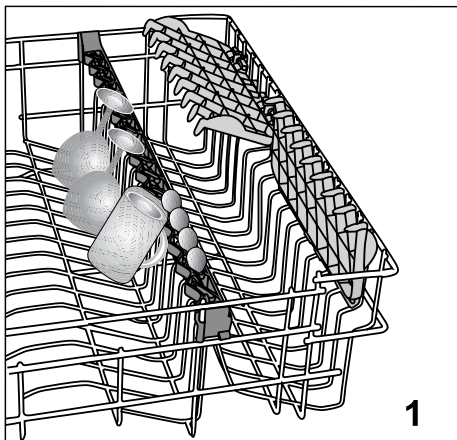
Horní zásuvka (podle modelu)

Můžete do zásuvky připojené k hornímu koši vašeho přístroje odděleně umístit dezertní lžíce, malé vidličky a nože.



Podpěra na skleničky v horním košíku (podle modelu)

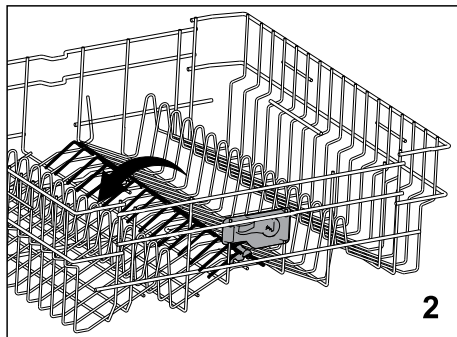
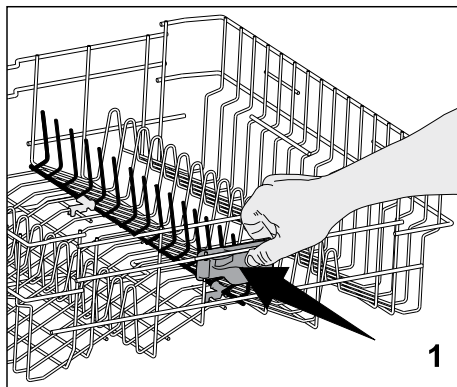
Když vkládáte sklenice na dlouhé nožce nebo sklenice na víno, neopírejte je o sebe, ale o okraj košíku nebo o přihrádku (1). Neopírejte vysoké skleničky o sebe. Mohou se během mytí pohnout a poškodit. Pokud si přejete umístit na horní košík objemné předměty, uvolněte západku držáku na skleničky z horního košíku, k němuž je připevněna. Tím získáte větší prostor.



Skládací opěry horního košíku

(podle modelu)

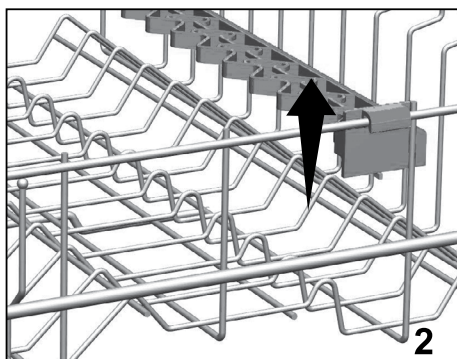
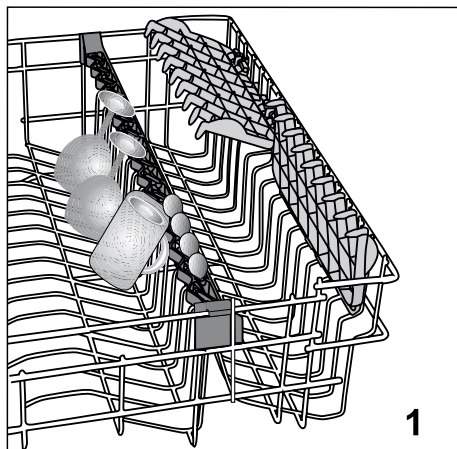
Chcete-li přesunout skládací drátky horního košíku na zařízení do vodorovné polohy, zatlačte na západku (1). Větší nádoby položte do takto vzniklé oblasti (2). Drátky vrátíte do svislé polohy tak, že je jen zvednete.



Podpěra na skleničky v horním košíku

(podle modelu)

Když vkládáte sklenice na dlouhé nože nebo sklenice na víno, neopírejte je o sebe, ale o okraj košíku nebo o přihrádku (1). Neopírejte vysoké skleničky o sebe. Mohou se během mytí pohnout a poškodit. Pokud si přejete umístit na horní košík objemné předměty, uvolněte západku držáku na skleničky z horního košíku, k němuž je připevněna. Tím získáte větší prostor.



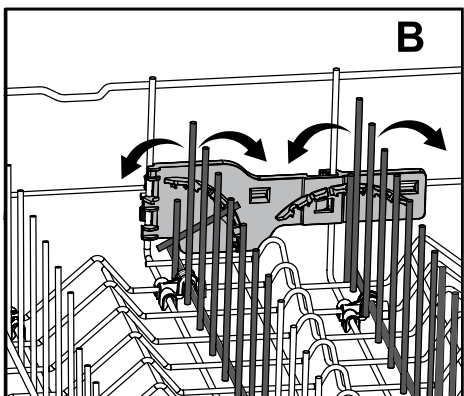
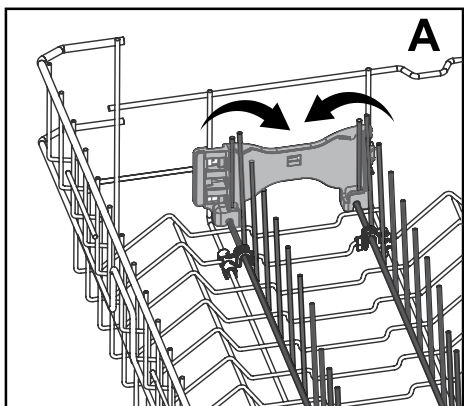
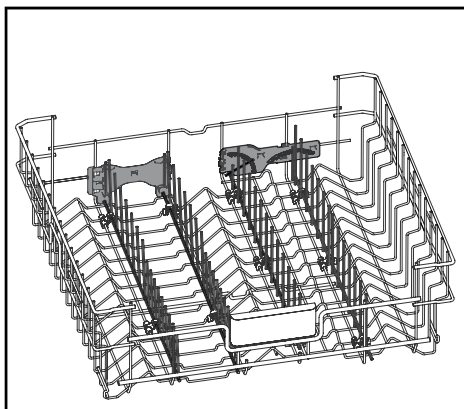
Skládací opěry horního košíku

(podle modelu)

Na horním košíku v myčce jsou skládací drátky, které můžete položit, když potřebujete více místa na velké nádoby.

Ve vašem horním košíku jsou vždy dva typy skládacích drátků, plně položený systém (A) a postupně pokládání systém (B). Abyste položili skládací drátky do horizontální pozice, stlačte je ve směru šipky a podržte je uprostřed. Do takto vzniklého prostoru můžete vložit větší nádoby. Drátky vrátíte do svislé polohy tak, že je jen zvednete. Skládací drátky znovu zacvaknou do západky.

i Držení kabelů za konce při pokládání do ležící polohy může způsobit jejich zkřivení. Z tohoto důvodu bude vhodné držet kabely uprostřed a stlačit je ve směru šipky a položit je nebo je převést do vertikální polohy.



Nastavování výšky naloženého horního košíku (podle modelu)

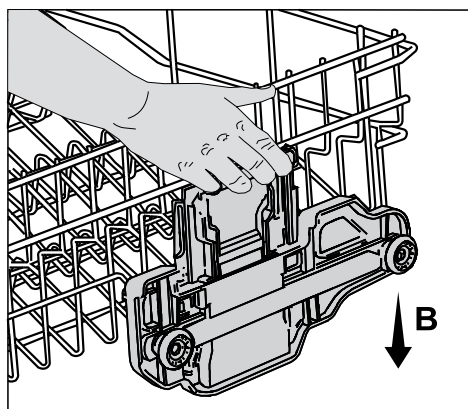
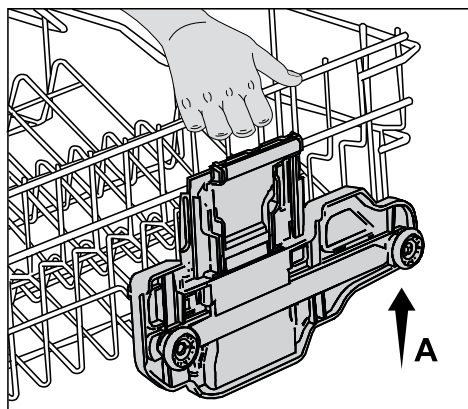
Mechanismus nastavení košíku na horním košíku myčky vám umožní vytvořit širší oblast v horní nebo dolní části myčky podle vašich požadavků, a to pomocí nastavení výšky naplněného košíku ve směru nahoru nebo dolů, aniž byste jej museli vyndávat z myčky.

Zvedání košíku:

1. Uchopte jeden z drátků horního košíku (vpravo nebo vlevo) a zvedněte jej nahoru (A).
2. Stejným postupem zvednete i druhou stranu košíku.
3. Zkontrolujte, zda je mechanismus nastavení výšky košíku na obou stranách ve stejné úrovni (dole nebo nahoře).

Spouštění košíku:

1. Zatlačte na západku mechanismu nastavení košíku (vpravo nebo vlevo) a spusťte košík (B).
2. Stejným postupem spustíte i druhou stranu košíku.
3. Zkontrolujte, zda je mechanismus nastavení výšky košíku na obou stranách ve stejné úrovni (dole nebo nahoře).



Nastavování výšky naloženého horního košíku (podle modelu)

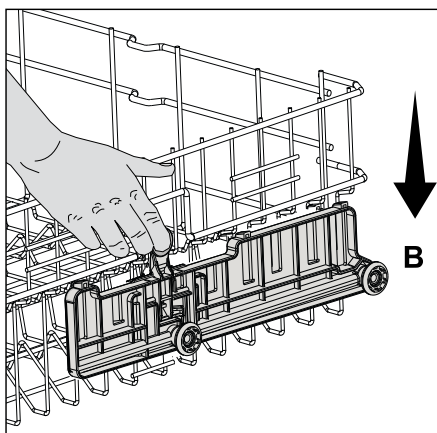
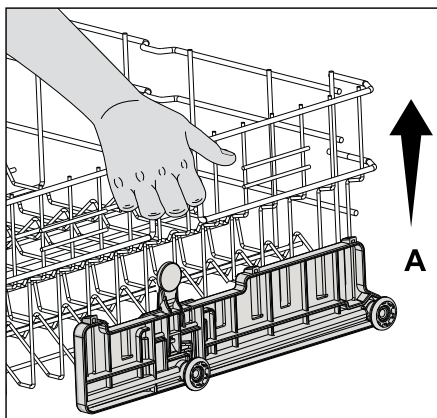
Mechanismus nastavení košíku na horním košíku myčky vám umožní vytvořit širší oblast v horní nebo dolní části myčky podle vašich požadavků, a to pomocí nastavení výšky naplněného košíku ve směru nahoru nebo dolů, aniž byste jej museli vyndávat z myčky.

Zvedání košíku:

1. Uchopte jeden z drátků horního košíku (vpravo nebo vlevo) a zvedněte jej nahoru (A).
2. Stejným postupem zvednete i druhou stranu košíku.
3. Zkontrolujte, zda je mechanismus nastavení výšky košíku na obou stranách ve stejné úrovni (dole nebo nahoře).

Spouštění košíku:

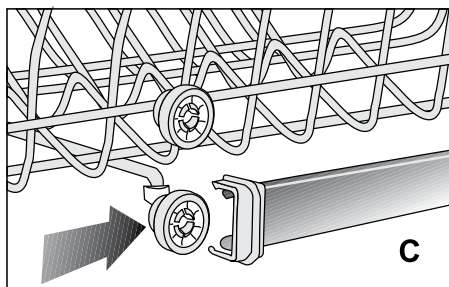
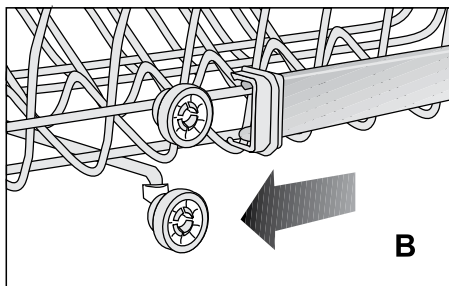
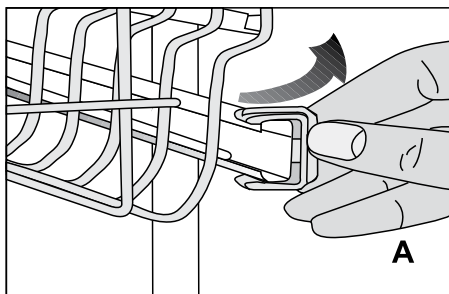
1. Zatlačte na západku mechanismu nastavení košíku (vpravo nebo vlevo) a spusťte košík (B).
2. Stejným postupem spustíte i druhou stranu košíku.
3. Zkontrolujte, zda je mechanismus nastavení výšky košíku na obou stranách ve stejné úrovni (dole nebo nahoře).



Nastavování výšky prázdného horního košíku (podle modelu)

Výšku horního košíku můžete upravit podle rozměru nádoby, kterou chcete mýt. Pomocí válečků košíku změňte výšku košíku.

1. Otočte zarážky na koncích kolejníc horního košíku tak, že je otočíte do strany (A).
2. Vyměňte košík ven (B).
3. Změňte polohu válečků, vraťte košík na kolejnici a zavřete zarážky (C).



Třetí košík na příbory

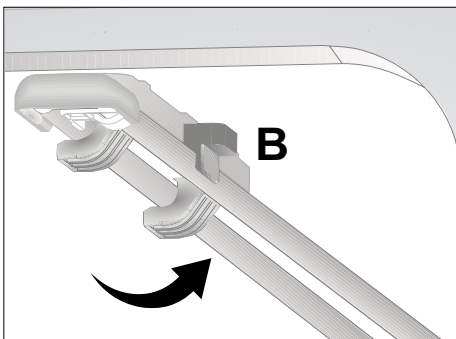
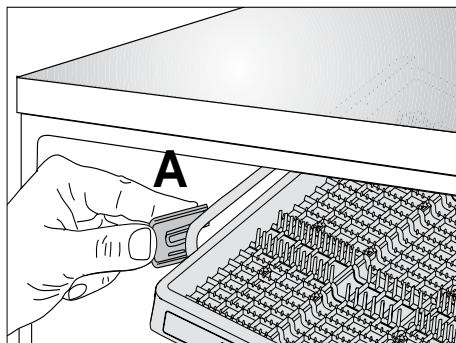
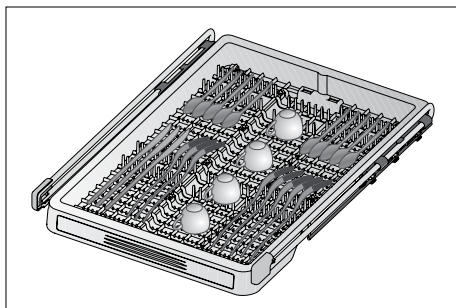
Třetí košík na příbory slouží k mytí malých předmětů nebo příliš dlouhých předmětů, které se nevejdou do dolního košíku na příbory.

Jelikož jej lze snadno vyjmout ze zařízení, umožňuje vyjmout nádobí ze zařízení spolu s košíkem po konci mytí. Je kompatibilní se všemi standardními rozměry zásuvek a lze je vložit do zásuvek a přihrádek v kuchyňských linkách. Není tedy nutné nádobí vyndávat z košíku a rozkládat je.

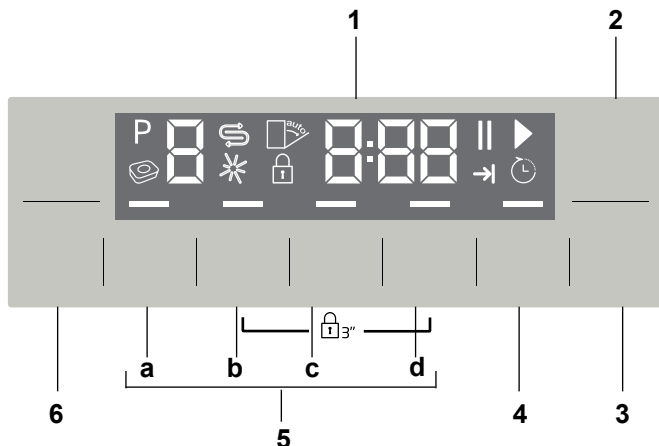
Vyjmutí a vkládání třetího košíku na příbory:

1. Přitáhněte košík k sobě.
2. Vytočte krytky kolejnice (A) ven a přitáhněte je k sobě.
3. Zvedněte košík nahoru a vyjměte jej ze zařízení.
4. Přitáhněte nosný kus k sobě a vyjměte jej z kolejníc.
5. Vyměňte krytky kolejníc a zatlačte kolejnice zpět na místo.
6. Otočte kolejnice uvnitř stroje směrem ven (B) a upevněte je řádně na místo.

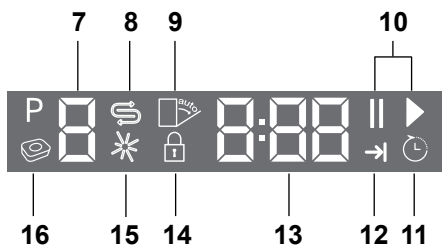
i Chcete-li vrátit třetí košík na příbory zpět na místo, opakujte proces demontáže v opačném pořadí.



5 Prevádzka produktu



1. Displej
2. Tlačidlo Zap. / Vyp.
3. Tlačidlo Štart / Pauza / Zrušiť
4. Tlačidlo Time Delay (Časové oneskorenie)
5. Funkčné klávesy
 - a) Funkce Poloviční náplň
 - b) Funkce Fast+
 - c) Funkce SteamGloss
 - d) Funkce AqualIntense



6. Tlačidlá pre voľbu programu
7. Kontrolka programu
8. Kontrolka Sol' (⊞)
9. (Nepoužívá se)
10. Kontrolka Štart (▶) / Pauza (||)
11. Kontrolka Time Delay (Časové oneskorenie)
12. Kontrolka Koniec programu
13. Riadok s informáciami na displeji
14. Kontrolka Detský zámok
15. Kontrolka Opláchnutie (*)
16. (Nepoužívá se)

Tlačidlá

Tlačidlo Zap. / Vyp.

Používa sa na zapnutie alebo vypnutie spotrebiča.

Práčka sa zapne v ekonomickom režime a na kontrolke programe sa zobrazí číslo ekonomického programu. V pozícii Vyp. kontrolky na displeji zhasnú.

Tlačidlo Štart / Pauza / Zrušiť

Používa sa na spustenie, pozastavenie alebo zrušenie vybraného programu alebo funkcie.

Tlačidlo voľby programu

Používajú sa k výberu zvoleného programu z tabuľky "Dáta a priemerné hodnoty spotreby".

Tlačidlo Odložený štart

Slúži na vykonanie nastavenia časového oneskorenia.

Príprava stroja

1. Otvorte dvere umývačky riadu.
2. Riad vložte v súlade s pokynmi v návode na použitie.
3. Uistite sa, či sa horné a spodné lopatky otáča úplne voľne.
4. Do zásobníka na čistiaci prostriedok vložte dostatočné množstvo čistiaceho prípravku.
5. Skontrolujte, či kontrolky Sol' a Opláchnutie svieti a ak je treba, pridajte sol' a / alebo leštiaci prípravok.
6. Zatvorte dvere umývačky riadu.

Výber programu

1. Spotrebič zapnete stlačením tlačidla Zap. / Vyp.
2. Program vhodný pre vaše riady vid' tabuľka "Údaje o programe a hodnoty priemernej spotreby".
3. Stlačte tlačidlá pre voľbu programu kým sa na paneli

nezobrazí číslo vami vybraného programu. Pre ďalší program použite P +, pre predchádzajúci program P-.

Tabulka programu

Číslo programu	P0	1 Reference*	2	3	4	5	6	7	8
Jméno programu	InnerClean	eco	Automatické	AquaFlex	Intenzivní	Rychle a čistě	GlassCare	Mini 30'	Předmytí
Teplota mytí	-	50 °C	40 °C- 65 °C	-	70 °C	70 °C	40 °C	35 °C	-
Stupeň znečištění	Tento program se doporučuje spustit jednou za 1-2 měsíce, provede čištění a nebytírou hygienu spotřebiče. Program musí být spuštěn pouze je-li myčka prázdná. Aby se dosáhlo účinného výsledku, doporučuje se použít speciální čistící prostředky.	Nejúspornější program mytí pro středně znečištěné nádoby, které jsou nechtalí dlouho čekat.	Stanová míra znečištění nádoby a nastává teplota a množství vody. I čas pro mytí zcela automaticky. Vhodné pro všechny typy nádobí.	Je to nevhodnější mycí program pro každodenní mytí nádobí, včetně plastových předmětů. Zátlumco jenně skleněné předměty se myjí v horní části, parve a talíře lze myt v části spodní.	Vhodné pro silně znečištěné nádoby, hrnce a pánve.	Každodenní program mytí nádobí, při němz se středně znečištěné nádoby co nejrychleji umyje.	Speciální program pro jemné čištění křehkého skleněného nádobí.	Vhodné pro lehce znečištěné každodenní nádoby, které je oškrábané nebo přecimýné.	Vhodné pro odstranění zbytku spínavého nádobí, které zůstane v myčce pár dní, a tedy zabrání vzniku nepříjemného zápachu.
Čistící prostředky A=25 cm ³ /15 cm ³ B=5 cm ³		A+B	A	A+B	A+B	A+B	A	A	-
Sekvence programu (bez možnosti)		Předmytí Mytí Studené opláchnutí Teplé opláchnutí Suché Konec	Sekvence programu je uzpůsobena stupni zašpinění	Předmytí Mytí Studené opláchnutí Teplé opláchnutí Teplé opláchnutí Suché Konec	Předmytí Mytí Studené opláchnutí Teplé opláchnutí Suché Konec	Mytí Studené opláchnutí Teplé opláchnutí Sušení Konec	Předmytí Mytí Studené opláchnutí Teplé opláchnutí Suché Konec	Mytí Studené opláchnutí Teplé opláchnutí Konec	Předmytí Konec
Délka (min.)	75	238	110-210	189	156	58	102	30	15
Voda (l)	14,4	10	10,2-14,4	18,6	16,2	10,2	13	10,4	4
Energie (kWh)	0,7	0,82	0,90-1,45	1,36	1,43	1,3	0,92	0,8	-

Množství spotřeby uvedené v tabulce bylo určeno za běžných podmínek. V praxi se tak mohou objevit odchylky.

* Referenční program pro zkušební ústav. Testy v souladu s EN 50242 je nutno provádět s plnou nádobkou na změkčovač sůl a plnou nádobkou na ředidlo a s pomocí zkušebního programu.

Doplňkové funkce

Programy mytí nádobí jsou navrženy tak, aby se dosáhlo co nejlepšího účinku, při zvážení typu znečištění, úrovně znečištění a vlastností nádobí, které má být umyto.

Doplňkové funkce slouží k tomu, aby vám ušetřily čas, vodu a energii a zajistily pohodlnější mytí za vámi specifikovaných podmínek.

- ❗ Doplňkové funkce mohou způsobit změny v délce trvání programu.
- ❗ Doplňkové funkce nejsou vhodné pro všechny programy. Kontrolka doplňkové funkce, která není kompatibilní s programem, nebude aktivní.

Přidání doplňkové funkce do programu:

1. Vyberte požadovaný program, a to stlačením tlačítka pro výběr programu.
2. Ve vybraném programu, pokud je vybraná doplňková funkce, se symbol zobrazí na obrazovce. Pokud dojde k opakovanému stisknutí tlačítka funkce, symbol zmizí a výběr se zruší.
3. Výběr se zruší při opětovném stisknutí tlačítka funkce.

Funkce Poloviční náplň

Používá se k obsluze spotřebiče bez úplné náplně.

Používá se k obsluze spotřebiče bez úplné náplně.

1. Nádobí dejte do myčky tak, jak potřebujete.
2. Myčku zapněte pomocí tlačítka Zap./Vyp.
3. Vyberte požadovaný program a stiskněte tlačítko Poloviční náplň. Na displeji se rozsvítí kontrolka

Poloviční náplň.

4. Program spusťte stisknutím tlačítka Start / Pauza / Zrušit.
- ❗ Díky funkci Poloviční náplň můžete ušetřit jak vodu, tak energii a současně použít spodní a horní košíky stroje.

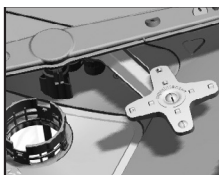
Funkce Fast+

Zkracuje délku zvoleného cyklu a snižuje spotřebu vody, díky aktivaci mytí pod vysokým tlakem.

Funkce SteamGloss

Zajistí vynikající sušení.

Funkce Aqualtense



Lopatka Aqualtense, která se nachází pod spodní lopatkou pomáhá mýt silně znečištěné nádobí

po pravé straně spodního košíku. Lepších výsledků u hodně znečištěného nádobí dosáhnete, když ho umístíte do pravé přední části.

- ❗ Nesnažte se o vyjmutí lopatky Aqualtense!

Funkce automatické detekce čisticího prostředku

Produkt má funkci, která automaticky zjistí typ čisticího prostředku a nastaví mycí program a sušení tak, aby se dosáhlo nejlepšího výsledku. Je-li použita speciální tableta čisticího přípravku, délka trvání programu se prodlouží o 20 minut, aby se mycí a sušící výkon optimalizoval.

Deaktivace:

1. Po zapnutí spotřebiče současně stiskněte tlačítka Časová prodleva a P+. Držte je dokud se na displeji nezobrazí odpočet 3, 2, 1.

2. Pro aktivaci pozice a: stiskněte tlačítko P+. Funkce automatické detekce čistícího prostředku se vypne při možnosti "a:0" a zapne při možnosti "a:1". Stisknutím tlačítka Časová prodleva nastavte požadovanou lokalitu.
3. Pro uložení změn vypněte spotřebič tlačítkem Zap./Vyp.

Vnitřní osvětlení (závisí na modelu)

Některé modely mají vnitřní osvětlení, které po otevření dveří osvětlí vnitřní část spotřebiče.

Změna nastavení vnitřního osvětlení

1. Po zapnutí spotřebiče současně stiskněte tlačítka Časová prodleva a P/P+ Pokračujte dokud se na displeji nezobrazí odpočet 3, 2, 1.
2. Pro aktivaci pozice L: stiskněte tlačítko P/P+ Vnitřní osvětlení se vypne při možnosti "L:0" a zapne se při možnosti "L:1". Pomocí tlačítka Časová prodleva nastavte požadovanou možnost.
3. Pomocí tlačítka Zap./Vyp. spotřebič vypněte a uložte změny.

Osvětlení podlahy

Varování, že myčka je ve fázi mytí (závisí na modelu)

Vaše myčka odráží během praní světlo na podlahu. Toto světlo se po dokončení mytí vypne.

- i** Osvětlení podlahy se aktivuje automaticky jakmile se program mytí spustí a zůstane rozsvícený až do konce programu.
- i** Osvětlení podlahy nemůže být zrušeno uživatelem.

Čištění spotřebiče

Tento program se doporučuje spustit jednou za 1-2 měsíce, provede čištění a nezbytnou hygienu spotřebiče.

Program musí být spuštěn pouze je-li myčka prázdná.

Aby se dosáhlo účinného výsledku, doporučuje se použít speciální čistící prostředky.

- △ Program k čištění myčky nepoužívejte k čištění nádobí. Vzhledem k tomu, že využívá vysokých teplot, může poškodit nádobí.

Programování času mytí

Časová prodleva

Pokud se ve vaší lokalitě používá ekonomický tarif elektřiny, můžete k mytí nádobí použít funkci Časové prodlevy a ušetřit tak na účtech za elektřinu.

Spuštění zvoleného programu můžete posunout o 24 hodin. Časovou prodlevu nelze nastavit po spuštění programu.

1. Po výběru programu a doplňkových funkcí stiskněte tlačítko Časová prodleva.
2. Jakmile stisknete tlačítko Časová prodleva, na informačním panelu se zobrazí „0:30“ a kontrolka Časové prodlevy začne blikat.
3. Požadovaný čas nastavte stisknutím tlačítka Časová prodleva. Čas se zvýší v krocích po 30 minutách až na 6 hodin a poté se s každým stisknutím tlačítka zvyšuje v krocích po 1 hodině, až po dobu 24 hodin.
4. Pro spuštění odpočtu Časové prodlevy stiskněte tlačítko Start / Pauza / Zrušit. Do konce nastavené doby se rozsvítí kontrolka Start/Pauza a Časová

prodleva. Časová prodleva se zobrazí na informačním řádku displeje. Vybraný program se spustí jakmile se odpočet dokončí.

Změna nastavení během aktivované funkce Časové prodlevy

Když je aktivovaná funkce Časová prodleva, nemůžete provádět změny programu, doplňkových funkcí nebo trvání časové prodlevy.

i Program a doplňkové funkce nemohou být nastaveny/změněny po spuštění programu.

Zrušení funkce Časová prodleva

1. Po dobu 3 sekund stiskněte a přidržte tlačítko Start / Pauza / Zrušit.
2. Když stisknete a podržíte tlačítko Start / Pauza / Zrušit, na displeji se zobrazí „3“, „2“, „1“. Kontrolka časové prodlevy se vypne na konci procesu zrušení a proces časové prodlevy se zruší.

i Po zrušení funkce časové prodlevy si můžete vybrat a spustit nový program.

i Funkci časové prodlevy nelze nastavit po spuštění programu.

Spuštění programu

Pro spuštění programu po výběru programu a doplňkových funkcí stiskněte klávesu Start / Pauza / Zrušit.

Jakmile se program spustí, přehraje se zvuk a na displeji se zobrazí odhadovaný čas do konce programu. Rozsvítí se kontrolka Start / Pauza / Zrušit.

i Váš spotřebič provádí zjemňování vody v závislosti na úrovni tvrdosti vody. Zbývajícím časem do konce programu se v některých případech může lišit od času

vedeného na začátku. Celkový čas se rovněž může změnit zatímco je program spuštěný, v závislosti na okolní teplotě, kdy je váš spotřebič nainstalovaný, teplotě přiváděné vody a množství nádobí.

- i** Dejte pozor, abyste neotevřeli dveře zatímco je spotřebič otevřený. Pokud potřebujete otevřít dveře, zastavte spotřebič stisknutím tlačítka Start / Pauza / Zrušit. Potom otevřete dveře spotřebiče. Když otevřete dveře, může se objevit velké množství páry, dávejte pozor. Zavřete dveře spotřebiče a znovu stiskněte tlačítko Start/Pauza/Zrušit. Program se znovu spustí.
- i** Spotřebič zůstane tichý v režimu pozastavení, aby se voda ze spotřebiče odčerpala, poté se přepne do režimu sušení.

Dětský zámek (tlačítko)

Můžete tak zabránit ostatním lidem, aby přerušili a změnili cyklus programu a časovou prodlevu zatímco je spotřebič spuštěný.

Aktivace dětského zámku:

1. Stiskněte tlačítko dětského zámku a podržte ho po dobu 3 sekund.
 2. Na displeji se zobrazí „3“, „2“, „1“ a zámek se aktivuje.
- i** Dětský zámek zabrání tomu, aby se vybraný program nebo funkce změnila a deaktivuje tlačítko Start / Pauza / Zrušit.
 - i** Dětský zámek nezamkne dveře spotřebiče.
 - i** Pokud spotřebič vypnete pomocí tlačítka Zap./Vyp. na konci programu, dětský zámek se automaticky vypne.

- i** Z důvodu úspory energie dojde k automatickému vypnutí produktu, poté co se dokončí program nebo pokud ještě není program spuštěný.

Deaktivace dětského zámku:

1. Tlačítko dětského zámku stiskněte a přidržte po dobu 3 sekund.
2. Na displeji se zobrazí „3“, „2“, „1“ a zámek se zruší.

Zrušení programu

1. Chcete-li program zrušit, stiskněte po dobu 3 sekund tlačítko Start/Pauza/Zrušit.
2. Tlačítko uvolněte jakmile začne blikat kontrolka Start/Pauza. Po dobu několika minut spotřebič provede nezbytné úkony nutné ke zrušení programu.

- i** Ve spotřebiči mohou být zbytky čisticího prostředku nebo leštícího přípravku a/nebo částí, které jsou umývány v závislosti na tom, v kterém z kroků byl program přerušen.

Kontrolka soli (S)

Zkontrolujte kontrolku soli na displeji a zjistěte, zda je v myčce dostatečné množství zjemňující soli či ne. Do zásobníku na sůl doplňte sůl kdykoli se na displeji spotřebiče zobrazí kontrolka, která vás na to upozorní.

- i** Natavení tvrdosti vody je vysvětleno v části Změkčení vody v systému.

Kontrolka opláchnutí (☼)

Na displeji zkontrolujte kontrolku opláchnutí a zjistěte, zda je v myčce dostatek leštícího přípravku nebo ne. Do zásobníku na leštící přípravek doplňte leštící přípravek kdykoli se na displeji spotřebiče zobrazí kontrolka,

kteřá vás na to upozorní.

Konec programu

Jakmile program skončí, rozsvítí se kontrolka Konec programu.

1. Spotřebič vypnete stisknutím tlačítka Zap./Vyp.
2. Zavřete kohoutek.
3. Spotřebič odpojte z napájecí sítě.

- i** Z důvodu úspory energie dojde k automatickému vypnutí produktu, poté co se dokončí program nebo pokud ještě není program spuštěný.

- i** Nádobí nechte v myčce po ukončení programu dalších 15 minut, aby vychladlo. Nádobí vychladne za kratší dobu pokud během této doby necháte dveře myčky pootevřené. Tento proces zvýší účinnost vašeho spotřebiče.

Varování - odpojená voda

Je-li napájení odpojeno nebo je-li kohoutek vypnutý, spotřebič nemůže nabírat vodu a rozsvítí se ikona E:02. Dokud problém přetrvává, program mytí je pozastavený a spotřebič pravidelně kontroluje přívod vody; když se přívod vody obnoví, ikona E:02 po chvilce zmizí a program se znovu spustí.

Varování - Přetečení

Pokud spotřebič nabere příliš velké množství vody nebo pokud dojde k úniku, potom to spotřebič zjistí a rozbliká se ikona E:01. Dokud je algoritmus přetečení spuštěný, snažte se o vypuštění vody. Pokud se přetékání zastaví a bezpečnost je zajištěna, ikona E:01 zmizí. Pokud ikona E:01 nezmizí, došlo k trvalému selhání. V takovém případě kontaktujte autorizovaný servis.

6 Údržba a čištění

Životnost výrobku se sníží a časté problémy mizí, pokud zařízení pravidelně čistíte.

⚠ Odpojte výrobek a vypněte kohout, než přistoupíte k čištění.

i Nepoužívejte na čištění brusné prostředky.

i Filtry a trysky čistěte nejméně jednou týdně.

Čištění vnější strany výrobku

Vnější strany a těsnění dveří výrobku čistěte opatrně jemným čisticím a vlhkým hadříkem. Ovládací panel otírejte jen vlhkým hadříkem.

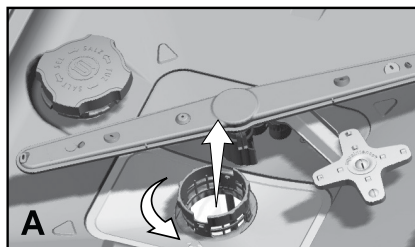
Čištění vnitřku zařízení

- Vyčistěte vnitřek stroje a nádrž programem předmytí bez mycího přípravku nebo dlouhým mycím programem s mycím přípravkem podle stupně znečištění.
- Pokud v zařízení zbyla voda, vypusťte ji pomocí postupů uvedených pod nadpisem „Stornování programu“. Pokud vodu nelze vypustit, vyčistěte zbývající usazeniny nahromaděné na dně zařízení, jež blokují dráhu vody.

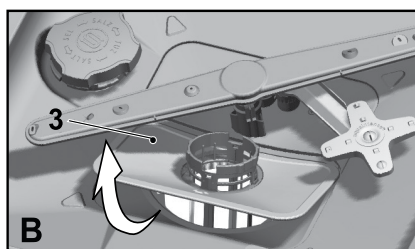
Čištění filtrů

Vyčistěte filtry nejméně jednou týdně, aby zařízení fungovalo účinně. Zkontrolujte, zda na filtrech neulpěly zbytky potravin. Pokud na filtrech ulpěly zbytky potravin, vyjměte je a vyčistěte pod tekoucí vodou.

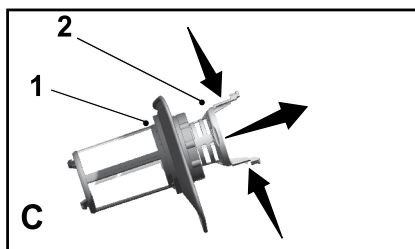
1. Otočte mikrofiltr (1) a hrubý filtr (2) doleva a vytáhněte je z usazení (A).



2. Vytáhněte kovový / plastový filtr (3) (B).



3. Zatlačte na dvě klapky na hrubém filtru směrem dovnitř a oddělte hrubý filtr od sestavy (C).



4. Vyčistěte všechny tři filtry pod tekoucí vodou pomocí kartáčku.
5. Vraťte zpět kovový/plastový filtr.
6. Vraťte hrubý filtr do mikrofiltru.

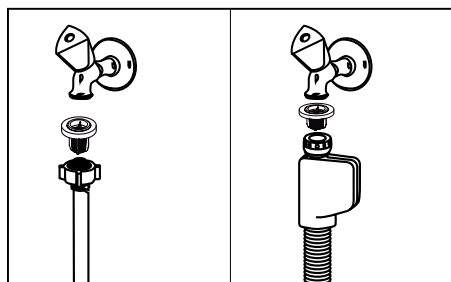
Zkontrolujte, zda je správně usazen. Otáčejte hrubým filtrem, dokud neuslyšíte cvaknutí.

- ⚠ Nepoužívejte myčku nádobí bez filtru.
- ℹ Nesprávné umístění filtrů snižuje účinnost mytí.

Čištění filtru hadic

Poškozením zařízení, která mohou způsobit nečistoty z vodovodní sítě nebo vaší vlastní instalace (jako je písek, nečistota, rez atd.), je možné předejít pomocí filtru připevněného k vstupní hadici. Pravidelně kontrolujte filtr a hadici a podle potřeby je čistěte.

1. Vypněte kohout a sejměte hadici.
 2. Až filtr vyjmete, vyčistěte je pod tekoucí vodou.
 3. Umístěte vyčištěný filtr zpět na místo v hadici.
 4. Nainstalujte hadici na kohout.
- (závisí na modelu)

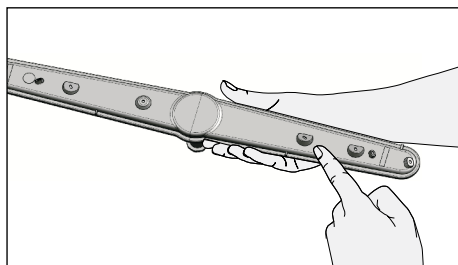
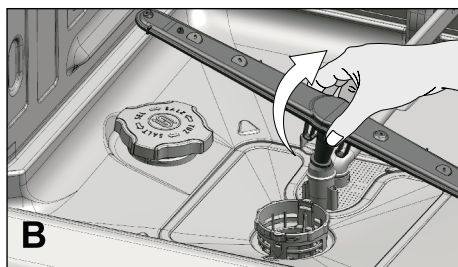
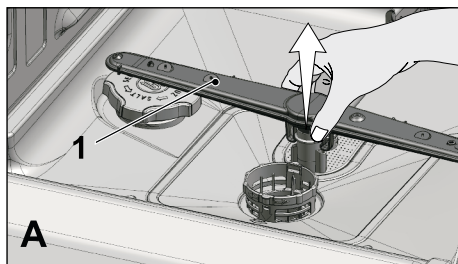


Čištění trysky

Vyčistěte trysky nejméně jednou týdně, aby zařízení fungovalo účinně.

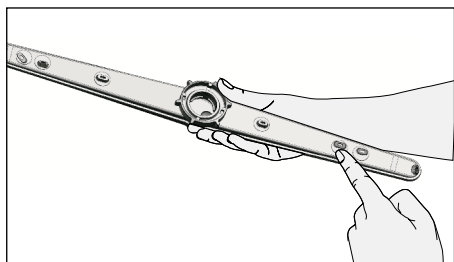
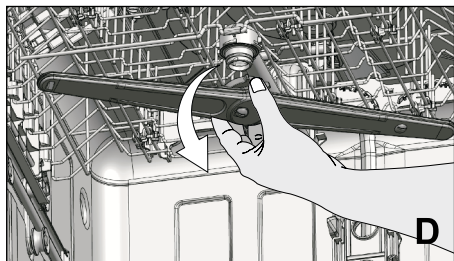
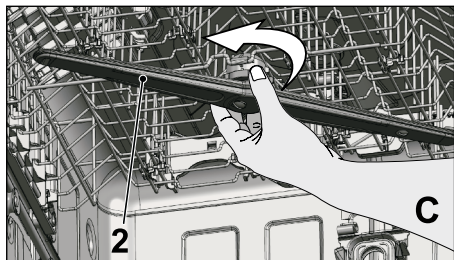
Dolní tryska

Zkontrolujte, zda nejsou otvory na dolní trysce (1) ucpané. Pokud jsou zacpané, vyjměte a vyčistěte trysku. Dolní trysku vyjměte tak, že za ni zatáhnete (A, B).



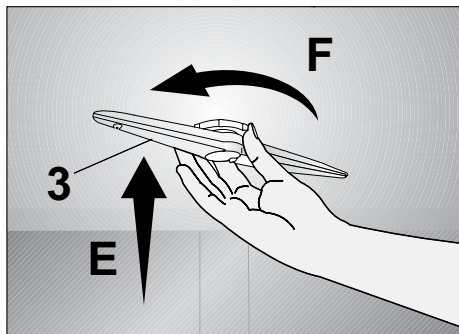
Horní tryska

Zkontrolujte, zda nejsou otvory na horní trysce (2) ucpané. Pokud jsou zacpané, vyjměte a vyčistěte trysku. Otáčejte matici doleva a demontujte horní trysku (C, D). Zkontrolujte, zda je matice správně utažena, když instalujete horní trysku.



Stropní tryska

Ověřte, zda otvory v nejvyšší trysce (3) vaší myčky nejsou zacpané. Pokud jsou zacpané, vyjměte je a vyčistěte.



Trysky vyjmete tak, že je mírně přitáhnete (E) nahoru a pak otočíte doprava (F).

Trysky nainstalujete tak, že je uložíte do otvoru, zatlačíte nepatrně nahoru a otočíte doleva, dokud pevně nezapadnou. Když hnací ústrojí uvolníte, ověřte, zda se plynule otáčí.

7 Odstraňování potíží

Zařízení se nespouští.

- Je odpojen napájecí kabel. >>> *Zkontrolujte, zda je zapojen napájecí kabel.*
- Je vypálená pojistka. >>> *Zkontrolujte pojistky ve vašem domě.*
- Je odpojená voda. >>> *Ujistěte se, že je otevřen kohout.*
- Dveře zařízení jsou otevřené. >>> *Zkontrolujte, zda jste zavřeli dveře zařízení.*
- Tlačítko On/OFF (Zapnout/Vypnout) není stisknuto. >>> *Zkontrolujte, zda jste zařízení zapnuli stiskem tlačítka On/Off (Zapnout/Vypnout).*

Nádobí není čistě umyté

- Nádobí není v zařízení správně rozmístěno. >>> *Vkládejte nádobí dle popisu v návodu.*
- Zvolený program není vhodný. >>> *Zvolte program s vyšší teplotou a delším časem.*
- Jsou zaseklé trysky. >>> *Před spuštěním programu otočte dolní a horní tryskou rukou, abyste zkontrolovali, zda se volně otáčejí.*
- Otvory trysek jsou ucpané. >>> *Otvory dolních a horních trysek mohou být zacpané zbytky jídla, jako jsou citronová jádérka. Trysky pravidelně čistěte podle pokynů v oddíle „Čištění a péče“.*
- Filtry jsou ucpané. >>> *Zkontrolujte, zda je systém filtru čistý. Systém filtru pravidelně čistěte podle pokynů v oddíle „Čištění a péče“.*
- Filtry jsou nesprávně nainstalované. >>> *Zkontrolujte systém filtrů a zajistěte, aby byly správně nainstalovány.*
- Košíky jsou přetížené. >>> *Nepřetěžujte košíky nad jejich kapacitu.*
- Detergent je skladován v nevhodných podmínkách. >>> *Pokud používáte práškový detergent, neskladujte balení na vlhkém místě. Skladujte je pokud možno v uzavřené nádobě. Pro snadné uskladnění vám doporučujeme používat tablety.*
- Detergent nestačí. >>> *Pokud používáte práškové přípravky, upravte množství přípravku podle míry znečištění nádobí a/nebo programu. Doporučujeme vám používat tablety pro optimální výsledek.*
- Leštidla není dost. >>> *Zkontrolujte ukazatel leštidla a podle potřeby přilijte leštidlo. Zvyšte nastavení leštidla, pokud je v zařízení dostatek leštidla.*
- Víčko zásobníku na detergent zůstalo otevřené. >>> *Zkontrolujte, zda je po doplnění detergentu důkladně uzavřené víčko.*

Nádobí není na konci cyklu suché

- Nádobí není v zařízení správně rozmístěno. >>> *Nádobí vkládejte tak, aby do něj nenatekla voda.*
 - Leštidla není dost. >>> *Zkontrolujte ukazatel leštidla a podle potřeby přilijte leštidlo. Zvyšte nastavení leštidla, pokud je v zařízení dostatek leštidla.*
 - Myčku vyprazdňujete hned po skončení programu. >>> *Nevyjímejte nádobí z myčky těsně po dokončení procesu mytí. Pootevřete dvířka a počkejte na odpaření páry zevnitř. Vyjměte nádobí poté, co vychladne na únosnou míru. Začněte vyndávat nádobí ze spodního koše. Tím předejdete kapání vody zbývající na nádobí v horním košíku na nádobí v dolním košíku.*
 - Zvolený program není vhodný. >>> *Jelikož je teplota leštění u krátkých programů nízká, bude nízká i účinnost sušení. Volte programy s delším trváním, které mají vyšší účinnost sušení.*
 - Kvalita povrchu kuchyňského náčiní je snížena. >>> *Nelze dosáhnout požadovaného umytí u kuchyňského náčiní s poškozeným povrchem, není vhodné používat tyto předměty z důvodu hygieny. Po poškozených plochách také nemůže snadno téct voda. Nedoporučujeme mýt toto náčiní v myčce.*
- ❗ Je normální, že se objeví stížnosti na účinnost sušení teflonového náčiní. Souvisí to se strukturou materiálu. Jelikož povrchové pnutí teflonu a vody se liší, kapky vody zůstanou na teflonovém povrchu jako perličky.

Na nádobí zůstávají skvrny od čaje, kávy nebo rtěnky.

- Zvolený program není vhodný. >>> *Zvolte program s vyšší teplotou a delším časem.*
- Kvalita povrchu kuchyňského náčiní je snížena. >>> *Skvrny od kávy a čaje nebo jiné barevné skvrny nelze v myčce vyčistit, pokud pronikly do poškozených povrchů. Nelze dosáhnout požadovaného umytí u kuchyňského náčiní s poškozeným povrchem, není vhodné používat tyto předměty z důvodu hygieny. Nedoporučujeme mýt toto náčiní v myčce.*
- Detergent je skladován v nevhodných podmínkách. >>> *Pokud používáte práškový detergent, neskladujte balení na vlhkém místě. Skladujte je pokud možno v uzavřené nádobě. Pro snadné uskladnění vám doporučujeme používat tablety.*

Stopy po vodním kameni zůstanou na nádobí a sklo je zamlžené

- Leštidla není dost. >>> *Zkontrolujte ukazatel leštidla a podle potřeby přilijte leštidlo. Zvyšte nastavení leštidla, pokud je v zařízení dostatek leštidla.*
- Je nízko nastavená hodnota tvrdost vody nebo je nedostatečná hladina soli >>> *Tvrdost vstupní vody důkladně změřte a kontroolujte nastavení tvrdosti vody.*
- Došlo k úniku soli. >>> *Dávejte pozor, abyste sůl nerozsypali kolem otvoru plnění soli. Ověřte, zda je po naplnění řádně upevněno víčko přihrádky na sůl. Spusťte program předmytí a odstraňte sůl, která se rozsypala v myčce. Jelikož granule soli, které zůstanou pod víčkem, se při předmytí rozpustí a dojde k uvolnění víčka, na konci programu znovu zkontrolujte, zda je víčko zavřené.*

V zařízení je cítit odlišný zápach

- ④ Nové zařízení má zvláštní zápach. Ten po několika mytích odpadne.
- Filtry jsou ucpané. >>> *Zkontrolujte, zda je systém filtru čistý. Systém filtru pravidelně čistěte podle pokynů v oddíle „Čištění a péče“.*
 - V myčce zůstalo špinavé nádobí 2-3 dny. >>> *Pokud zařízení nespustíte hned poté, co do něj vložíte nádobí, odstraňte zbytky na nádobí a spusťte program předmytí bez detergentu každé 2 dny. V těchto případech nezavírejte dvířka zařízení úplně, aby nedošlo k hromadění zápachu v zařízení. Můžete používat i běžně dostupné odstraňovače zápachu a čističe myček.*

Rez, zbarvení nebo poškození povrchu nádobí

- Došlo k úniku soli. >>> *Sůl může způsobit zoxidování a poškození kovových povrchů. Dávejte pozor, abyste sůl nerozsyпали kolem otvoru plnění soli. Ověřte, zda je po naplnění řádně upevněno víčko přihrádky na sůl. Spusťte program předmytí a odstraňte sůl, která se rozsypala v myčce. Jelikož granule soli, které zůstanou pod víčkem, se při předmytí rozpustí a dojde k uvolnění víčka, na konci programu znovu zkontrolujte, zda je víčko zavřené.*
- Na nádobí zůstaly dlouho zbytky slaneho jídla. >>> *Pokud necháte v myčce dlouho čekat přibory se zbytky těchto pokrmů, musíte odstranit nečistotu předmytím nebo umyjte nádobí bez čekání.*
- Elektroinstalace není uzemněná. >>> *Zkontrolujte, zda je vaše myčka připojena k uzemňovacímu vedení. Jinak způsobí statická elektřina v zařízení oblouk na površích kovových předmětů, což způsobí póry, odstraní ochranný kryt na povrchu a vede ke změně barvy.*
- Používáte intenzivní čisticidla, jako jsou bělidla. >>> *Ochranný povrch kovových ploch se poškodí a ztratí svou účinnost, pokud je v kontaktu s čisticidly, jako jsou bělidla. Nemyjte nádobí pomocí bělidel.*
- Kovové předměty jako nože používáte pro jiné účely, než pro které byly určeny. >>> *Ochranný kryt na ostřích nožů se může poškodit, když je používáte na jiné účely, například k otevírání konzerv. Nepoužívejte kovové kuchyňské pomůcky mimo jejich určené použití.*
- Přibory jsou vyráběny z nízko kvalitní nerezavějící oceli. >>> *Koroze těchto předmětů je nevyhnutelná; neměly by se mýt v myčce.*
- Kuchyňské náčiní, které již je zkorodované, myjete v myčce. >>> *Rez na zkorodovaném předmětu může napadnout i jiné povrchy z nerezavějící oceli a způsobit korozi i těchto povrchů. Tyto předměty nemyjte v myčce.*

Detergent zůstane v zásobníku na detergent.

- Zásobník na detergent byl vlhký při vkládání detergentu. >>> *Ověřte, zda je přihrádka na přípravek suchá, než ji naplníte přípravkem.*
- Detergent vkládáte dlouho před spuštěním mytí. >>> *Je nutné vkládat detergent krátce před spuštěním mytí.*
- Během mytí nelze otevřít víčko zásobníku na detergent. >>> *Nádobí vkládejte tak, aby nebránilo otevření víčka zásobníku na detergent a aby voda mohla vtékat do myčky z trysek.*
- Detergent je skladován v nevhodných podmínkách. >>> *Pokud používáte práškový detergent, neskladujte balení na vlhkém místě. Skladujte je pokud možno v uzavřené nádobě. Pro snadné uskladnění vám doporučujeme používat tablety.*
- Otvory trysek jsou ucpané. >>> *Otvory dolních a horních trysek mohou být zacpané zbytky jídla, jako jsou citronová jádérka. Trysky pravidelně čistěte podle pokynů v oddíle „Čištění a péče“.*

Ozdoby a ornamenty na kuchyňském náčiní se smažou.

- ❗ Ozdobené sklo a dekorovaný porcelán se nehodí na mytí v myčce. Výrobci skla a porcelánu nedoporučují mýt tyto předměty v myčkách.

Nádobí je poškrábané.

- ❗ Kuchyňské náčiní s obsahem hliníku nebo vyrobené z hliníku v myčce nemyjte.
- Došlo k úniku soli. >>> *Dávejte pozor, abyste sůl nerozsyпали kolem otvoru plnění soli. Rozsypaná sůl může způsobit poškrábání. Ověřte, zda je po naplnění řádně upevněno víčko přihrádky na sůl. Spusťte program předmytí a odstraňte sůl, která se rozsypala v myčce. Jelikož granule soli, které zůstanou pod víčkem, se při předmytí rozpustí a dojde k uvolnění víčka, na konci programu znovu zkontrolujte, zda je víčko zavřené.*
- Je nízko nastavená hodnota tvrdost vody nebo je nedostatečná hladina soli >>> *Tvrdost vstupní vody důkladně změřte a kontroolujte nastavení tvrdosti vody.*
- Nádobí není v zařízení správně rozmístěno. >>> *Když vkládáte skleničky a jiné sklo do košíku, neopírejte je o jiné nádobí, ale o okraje nebo přihrádky košíku nebo drátek na opření sklenic. Narážení skleniček o sebe nebo o jiné nádobí z důvodu nárazu vody při mytí může vést k prasknutí nebo poškrábání povrchů.*

Na sklenici zůstávají skvrny, které se podobají skvrnám od mléka, které nelze odstranit při otírání rukou. Namodralé / duhové skvrny na skle proti světlu.

- Používáte příliš mnoho leštidla. >>> *Snižte nastavení leštidla. Vyčistěte rozlité leštidlo, když přidáváte leštidlo.*
- Objevuje se koroze na skle z důvodu měkké vody. >>> *Změřte tvrdost vody a zkontrolujte nastavení tvrdosti vody. Pokud je přírodní voda měkká (<5 dH), nepoužívejte sůl. Zvolte programy, které myjí při vyšších teplotách (např. 60-65°C). Můžete také používat detergenty pro ochranu sklenic.*

V myčce se tvoří pěna.

- Nádobí myjete saponáty na ruční mytí nádobí v ruce, ale neopláchnete je před vložením do myčky. >>> *Přípravky na ruční mytí nádobí neobsahují složku proti tvorbě pěny. Není nutné mýt nádobí v ruce, než je vložíte do myčky. Bude stačit seškrábnout přischlé kusy na povrchu kusem ubrousku nebo vidličkou.*
- Leštidlo se vylilo do myčky při přidávání leštidla. >>> *Dávejte pozor, aby se leštidlo nerozlilo doo myčky, když je doplňujete. Rozlité množství vyčistěte pomocí ubrousku/utěrky.*
- Zůstalo otevřeno víčko zásobníku na leštidlo. >>> *Zkontrolujte, zda je víčko zásobníku na leštidlo uzavřené, poté, co jste přidali leštidlo.*

Kuchyňské náčiní je rozbité.

- Nádobí není v zařízení správně rozmístěno. >>> *Vkládejte nádobí dle popisu v návodu.*
- Košíky jsou přetížené. >>> *Nepřetěžujte košíky nad jejich kapacitu.*

V myčce zůstane voda na konci programu.

- Filtry jsou ucpané. >>> *Zkontrolujte, zda je systém filtru čistý. Systém filtru pravidelně čistěte podle pokynů v oddíle „Čištění a péče“.*
- Vypouštěcí hadice je ucpaná/zablokovaná. >>> *Zkontrolujte vypouštěcí hadici. Podle potřeby demontujte vypouštěcí hadici, odstraňte ucpávku a zasuňte podle návodu k použití.*

i Pokud nemůžete problém odstranit, ačkoli dodržíte pokyny v tomto oddíle, kontaktujte svého prodejce nebo autorizovaný servis. Nikdy se nesnažte opravit nefunkční výrobek sami.

