

BEKO

FSE 1000
FSE 1070
FSE 1072
FSE 1074



| | |
|----|-----------------------------|
| no | Bruksanvisning |
| pt | Manual de Instruções |
| sv | Instruktionsmanual |
| ru | Руководство по эксплуатации |
| it | Manuale di istruzioni |
| sl | Navodila za uporabo |
| cz | Prevádzková príručka |
| sk | Návod k použití |
| pl | Instrukcja obsługi |



no-Index

1-9

| | |
|-----------------------------------|----|
| Sikkerheten først | /1 |
| Transportanvisninger | /2 |
| Skroting | /2 |
| Innretning av apparatet | /2 |
| Bli kjent med apparatet | /3 |
| Før oppstart | /3 |
| Stille driftstemperaturen | /4 |
| Indikatorlamper | /4 |
| Frysing | /5 |
| Avising av kjøleskapet | /5 |
| Rengjøring og stell | /6 |
| Praktiske tips og merknader | /7 |
| Normale driftslyder | /7 |
| Hva om | /8 |
| Omhengsling av døren | /8 |
| Betydning av strømplugg | /9 |

pt-Indice

1-9

| | |
|--|----|
| Princípios básicos de segurança | /1 |
| Instruções de transporte | /2 |
| Eliminação | /2 |
| Configuração do Equipamento | /2 |
| Conheça o seu equipamento | /3 |
| Antes de colocar em funcionamento | /3 |
| Ajustar a temperatura de funcionamento | /4 |
| Luzes indicadoras | /4 |
| Congelamento | /5 |
| Descongelação do equipamento | /5 |
| Limpeza e cuidados | /6 |
| Notas e dicas práticas | /7 |
| Ruídos normais de funcionamento | /7 |
| O que fazer se | /8 |
| Inverter a porta | /8 |
| Significado da ficha de energia | /9 |

sv-Index

1-9

| | |
|--------------------------------------|----|
| Säkerheten först | /1 |
| Transportinstruktioner | /2 |
| Avfallshantering | /2 |
| Installation av enheten | /2 |
| Lär känna din enhet | /3 |
| Innan uppstart | /3 |
| Ställ in driftstemperatur | /4 |
| Indikatorlampor | /4 |
| Frysning | /5 |
| Avfrostning av enheten | /5 |
| Rengöring och vård | /6 |
| Praktiska råd och anmärkningar | /7 |
| Normala driftsljud | /7 |
| Vad gör jag om | /8 |
| Byte av dörrar | /8 |
| Energianslutning | /9 |

гп-Предметный указатель 1-9

| | |
|--|----|
| Безопасность в первую очередь | /1 |
| Инструкции по транспортировке | /2 |
| Утилизация | /2 |
| Установка прибора | /2 |
| Ознакомление с прибором | /3 |
| Перед включением | /3 |
| Установка рабочей температуры | /4 |
| Индикаторные лампочки | /4 |
| Замораживание | /5 |
| Размораживание прибора | /5 |
| Чистка и уход | /6 |
| Практические советы и замечания | /7 |
| Нормальные рабочие шумы | /7 |
| Что делать, если | /8 |
| Перевешивание дверей | /8 |
| Значение энергетической микрофидши | /9 |

it-Indice

1-9

| | |
|--|----|
| Innanzitutto la sicurezza | /1 |
| Istruzioni per il trasporto | /2 |
| Smaltimento | /2 |
| Installazione dell'elettrodomestico | /2 |
| Conoscere l'elettrodomestico | /3 |
| Prima dell'avvio | /3 |
| Impostazione della temperatura di funzionamento | /4 |
| Spie | /4 |
| Congelamento | /5 |
| Sbrinamento dell'elettrodomestico | /5 |
| Pulizia e manutenzione | /6 |
| Suggerimenti pratici e note | /7 |
| Rumori normali durante il funzionamento | /7 |
| Cosa fare, se | /8 |
| Inversione dello sportello | /8 |
| Significato della scheda sull'energia | /9 |

sl-kazalo

1-9

| | |
|--|----|
| Najprej varnost! | /1 |
| Navodila za prevoz | /2 |
| Odstranjevanje | /2 |
| Nastavitev naprave | /2 |
| Spoznajte vašo napravo | /3 |
| Pred vklopom | /3 |
| Nastavljanje delovne temperature | /4 |
| Signalne lučke | /4 |
| Zamrzovanje | /5 |
| Odtajanje naprave | /5 |
| Čiščenje in vzdrževanje | /6 |
| Praktični nasveti in opombe | /7 |
| Običajni delovni hrup | /7 |
| Kaj, če | /8 |
| Obračanje vrat | /8 |
| Pomen energetske oznake | /9 |

sk-Index **1-9**

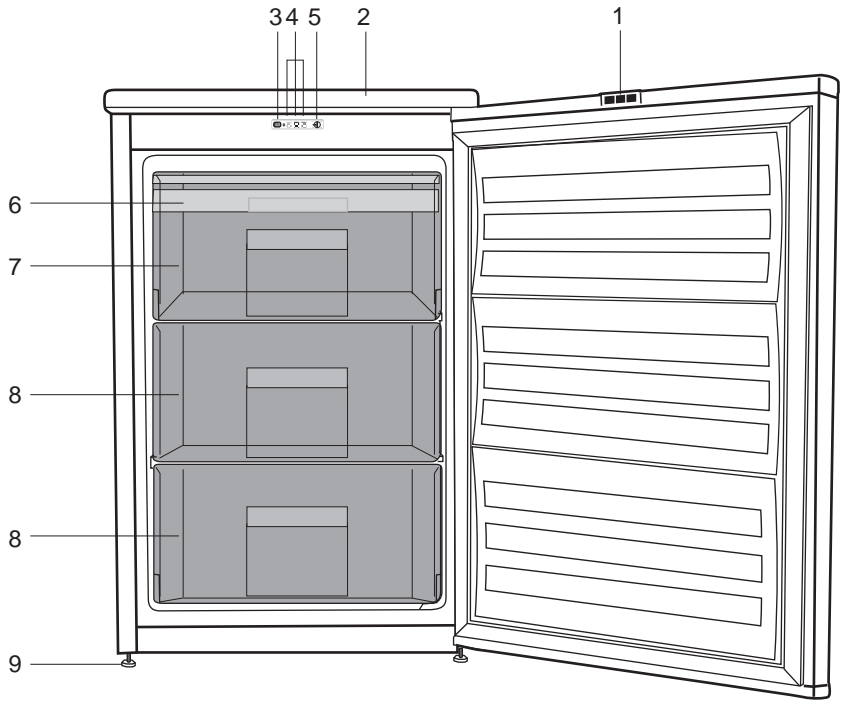
| | |
|--------------------------------------|----|
| Bezpečnosť na prvom mieste | /1 |
| Prepravné pokyny | /2 |
| Likvidácia | /2 |
| Nastavenie spotrebiča | /2 |
| Poznávanie spotrebiča | /3 |
| Pred spustením | /3 |
| Nastavenie prevádzkovej teploty..... | /4 |
| Indikačné kontrolky..... | /4 |
| Mrazenie | /5 |
| Rozmrazovanie spotrebiča | /5 |
| Čistenie a údržba | /6 |
| Praktické tipy a poznámky..... | /7 |
| Normálny prevádzkový hluk..... | /7 |
| Čo, ak... .. | /8 |
| Obrátenie dverí..... | /8 |
| Význam energetického fišé | /9 |

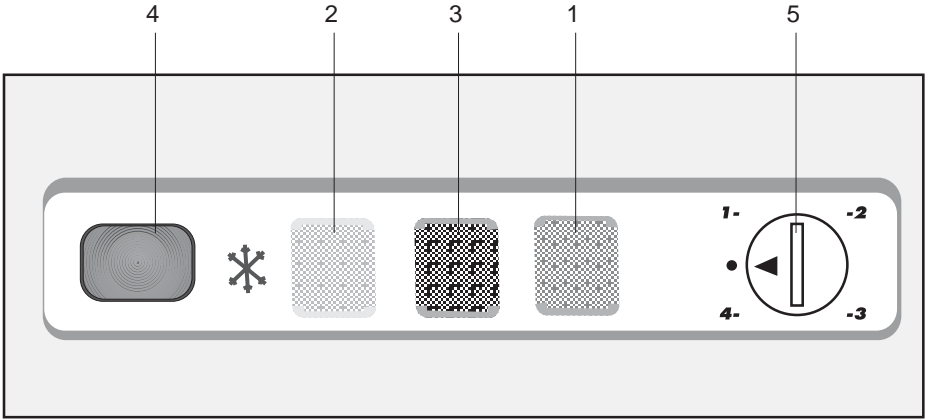
cz-Index **1-9**

| | |
|---------------------------------------|----|
| Bezpečnost především | /1 |
| Pokyny pro transport | /2 |
| Likvidace | /2 |
| Nastavení spotřebiče | /2 |
| Seznámení s vaším spotřebičem | /3 |
| Před spuštěním | /3 |
| Nastavení provozní teploty..... | /4 |
| Světelné ukazatele..... | /4 |
| Mražení | /5 |
| Odmrazování spotřebiče..... | /5 |
| Čištění a péče | /6 |
| Praktické tipy a poznámky..... | /7 |
| Běžné provozní zvuky..... | /7 |
| Co dělat, když... .. | /8 |
| Změna dvířek | /8 |
| Vysvětlení energetického štítku | /9 |

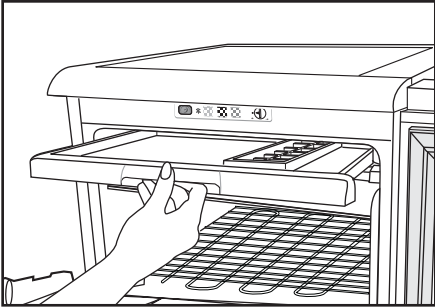
pl-Spis treści **1-10**

| | |
|--|-----|
| Bezpieczeństwo przede wszystkim | /1 |
| Instrukcje transportowe | /2 |
| Montaż urządzenia | /2 |
| Poznaj swoje urządzenie | /3 |
| Przed uruchomieniem..... | /3 |
| Regulacja temperatury..... | /4 |
| Lampki kontrolne..... | /4 |
| Zamrażanie | /5 |
| Rozmrażanie zamrażarki..... | /5 |
| Czyszczenie i konserwacja | /6 |
| Środki ostrożności w trakcie użytkowania.. | /7 |
| Normalne odgłosy eksploatacyjne | /7 |
| Co robić, gdy..... | /8 |
| Przekładanie drzwi | /8 |
| Odzysk starego urządzenia chłodniczego .. | /9 |
| Odzysk opakowania..... | /9 |
| Dane techniczne..... | /10 |
| Znaczenie fiszki energetycznej..... | /10 |

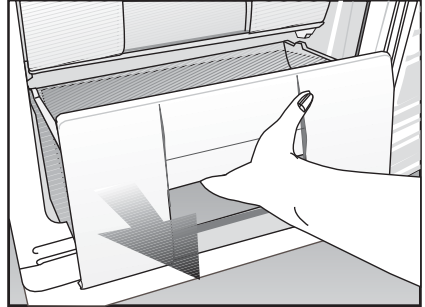




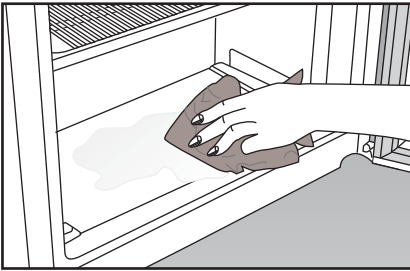
2



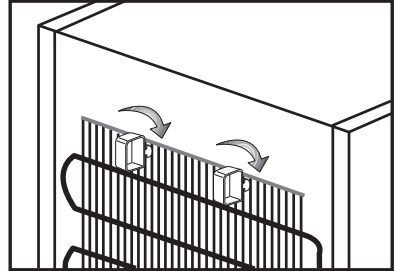
3



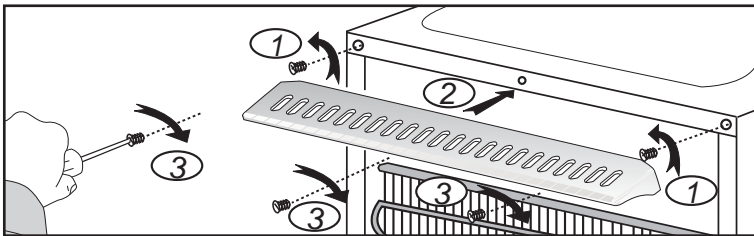
4



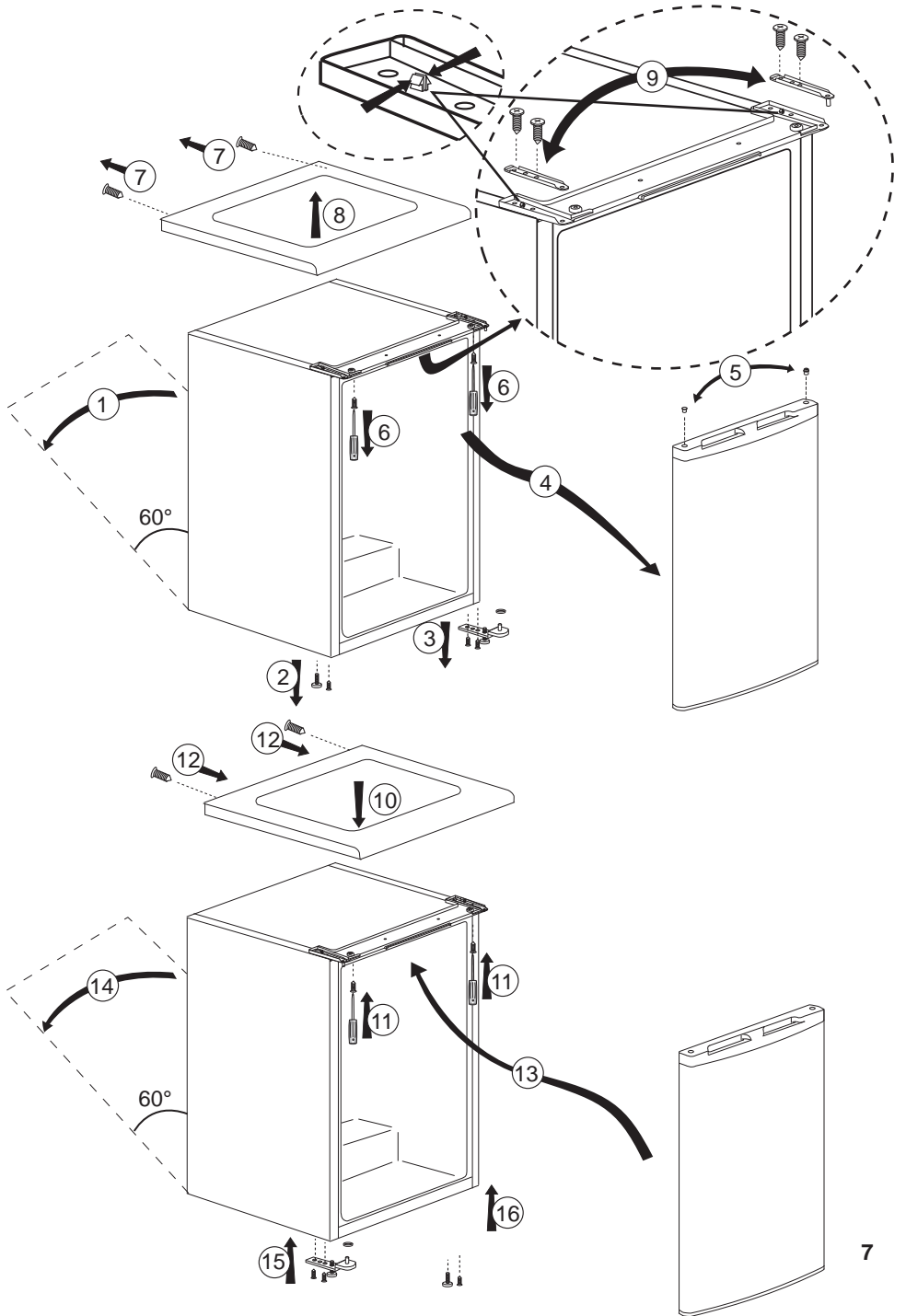
5

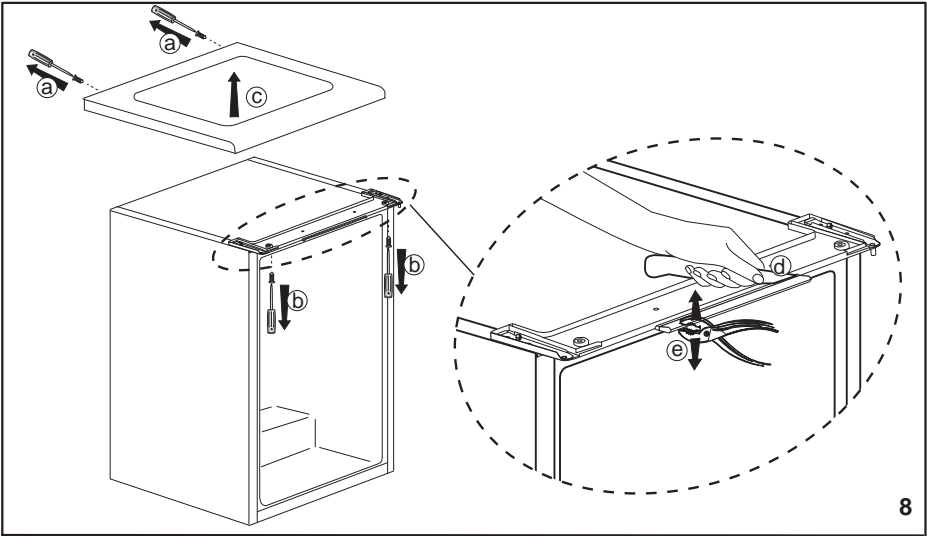


6 a

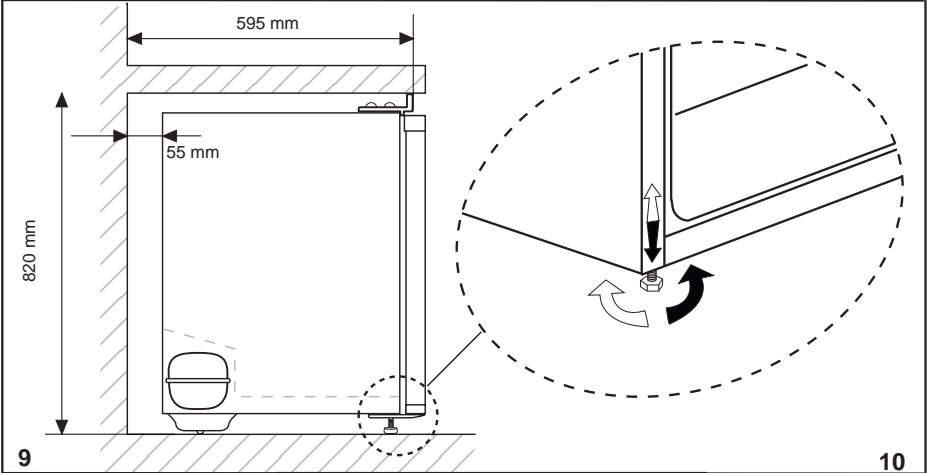


6 b



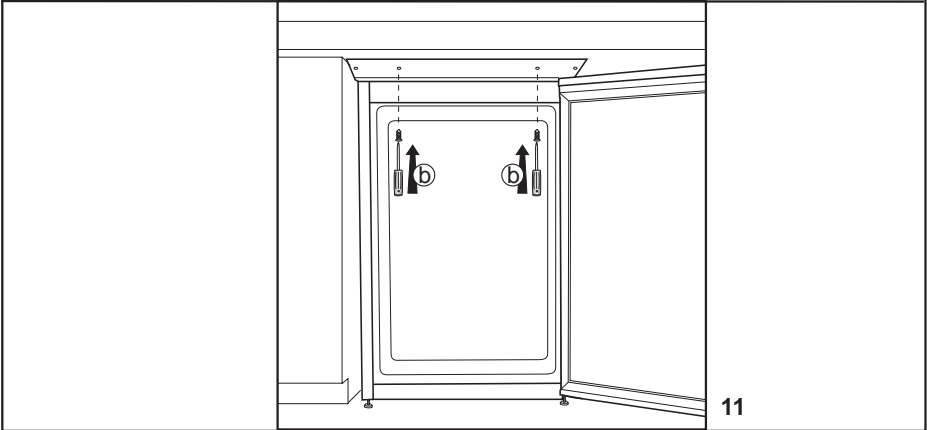


8



9

10



11

Blahoželáme vám k výberu nášho produktu, ktorý vám bude dlhé roky dobre slúžiť.

Bezpečnosť na prvom mieste!

Pozorne si, prosím, prečítajte túto prevádzkovú príručku. Obsahuje dôležité informácie o tom, ako použiť váš nový spotrebič. Ak nebudete dodržiavať pokyny, tak počas záručnej doby môžete stratiť právo na bezplatný servis. Túto príručku si, prosím, uschovajte na bezpečnom mieste a v prípade potreby ju predajte následným používateľom.

Nezapájajte spotrebič do elektrickej siete, kým nie sú odstránené baliace a ochranné prostriedky.

- Spotrebič nechajte pre zapnutím stáť minimálne 4 hodiny, aby sa usadil olej v kompresore, ak sa spotrebič prepravoval horizontálne.
- Tento spotrebič sa môže používať len na určený účel, t.j. skladovanie a mrazenie jedlých potravín.
- Tento spotrebič neodporúčame používať v nevykurovanej chladnej miestnosti, napr. garáž, zimná záhrada, prístavba, kôlna, v exteriéri atď., pozrite si časť "Umiestnenie".
- Pri dodaní sa presvedčte, či produkt nie je poškodený a či sú všetky diely a príslušenstvo v perfektnom stave.
- Neprevádzkujte poškodený spotrebič. Ak máte pochybnosti, tak ho nechajte skontrolovať u predajcu.
- Nedovoľte deťom, aby sa hrali so spotrebičom.
- Na spotrebiči alebo na vyťahovateľných dieloch nesedte ani nestojte, ani nedovoľte, aby na ňom sedeli alebo stáli deti.
- Nevešajte sa na dvere spotrebiča.
- Váš spotrebič neobsahuje žiadne chladiace látky s obsahom fluóru (CFC/HFC), ale izobután (R 600 a), ktorý je prírodným plynom s vysokou kompatibilitou so životným prostredím. (R 600 a) je ľahko vznetiteľný. Preto sa uistite, že chladiaci okruh sa počas prepravy alebo prevádzky nepoškodil.
V prípade poškodenia;
 - Vyhnite sa akémukoľvek otvorenému ohňu, zdrojom iskrenia a horľavým látkam.
 - Okamžite vyvetrajte miestnosť, v ktorej sa spotrebič nachádza.
 - V prípade, že sa vystrekujúca chladiaca látka dostane do kontaktu s očami, tak môže spôsobiť poškodenie zraku.
- Priestor, v ktorom je spotrebič namontovaný, nemôže byť menší ako 10 kubických metrov.
- Spotrebič nevystavujte ohňu. Spotrebič neobsahuje CFC látky v izolácií, ktoré sú horľavé.
- Ohľadom informácií o metódach likvidácie a o dostupných likvidačných zariadeniach, prosím, kontaktujte vaše miestne úrady.

⚠ **Varovanie** - Ventiláčne otvory na krytoch spotrebiča alebo vo vstavanej konštrukcii uchovávajúce voľné bez prekážok.

⚠ **Varovanie** - Nepoužívajte iné mechanické prístroje alebo iné prostriedky na urýchľovanie rozmrazovacieho procesu, ako sú tie, ktoré odporúča výrobca.

⚠ **Varovanie** - Nepoškodte chladiaci okruh.

⚠ **Varovanie** - Nepoužívajte elektrické zariadenia vo vnútri priestoru na potraviny, iba ak ide o typy odporúčané výrobcom.

- Nedotýkajte sa kovových rozvodov kondenzátora na zadnej strane spotrebiča pretože sa môžete zraniť.
- V prípade možného zlyhania odpojte spotrebič najskôr od napájania.
- Pred čistením spotrebiča ho vždy odpojte alebo vypnite prerušovač okruhu. Neťahajte za napájací kábel. Ťahajte za zástrčku.
- Opravy elektrických prístrojov môžu vykonávať len kvalifikovaní experti. Ak je sieťový kábel poškodený, tak ho musí vymeniť výrobca alebo zákaznický servis, aby sa predišlo nebezpečenstvu.

Prepravné pokyny

Spotrebič sa musí prepravovať výlučne vo vertikálnej polohe.

Obal musí počas prepravy ostať neporušený. Ak sa spotrebič prepravuje v horizontálnej polohe, tak sa musí umiestniť vertikálne a pred zapojením sa musí v tejto polohe nechať 4 hodiny.

Spotrebič sa musí chrániť proti dažďu, vlhkosti a iným poveternostným vplyvom.

Výrobca nepreberá žiadnu zodpovednosť v prípade nedodržiavania bezpečnostných pokynov.

Likvidácia

Okamžite spravte spotrebič nepoužiteľným. Vytiahnite sieťovú zástrčku a odrežte napájací kábel. Pred likvidáciou spotrebiča vyberte alebo zničte spínač, alebo západkové uzamknutia. Týmto spôsobom zabránite, aby sa deti uzamkli v spotrebiči a ohrozili tým ich životy.

Nastavenie spotrebiča

- Spotrebič neprevádzkujte v miestnosti, kde teplota v noci klesne pod 10 °C, a to hlavne v zime. Pri nižších teplotách spotrebič nemusí fungovať, čoho dôsledkom je zníženie doby skladovania potravín.

- Klasifikácia klimatickej triedy vášho spotrebiča je uvedená na klasifikačnom štítku, ktorý sa nachádza v spotrebiči. Špecifikuje vhodné prevádzkové teploty okolia podľa nižšie uvedeného vysvetlenia.

Klimatická trieda Teplota okolia

SN+10 °C až 32 °C
 N+16 °C až 32 °C
 ST+18 °C až 38 °C
 T+18 °C až 43 °C
 SN-ST+10 °C až 38 °C
 SN-T+10 °C až 43 °C

Umiestnenie

Spotrebič umiestnite iba v suchých miestnostiach, ktoré sa dajú vetrať.

Vyhňte sa miestam s priamym slnečným svetlom alebo zdrojom tepla, ako napríklad sporák alebo radiátor.

Ak sa tomu nedá predísť, tak je potrebné udržať nasledujúce minimálne vzdialenosti:

Elektrické sporáky: 3.00 cm

Radiátor: 3.00 cm

Chladiace zariadenia: 2.50 cm

- Uistite sa, že okolo spotrebiča je dostatočný priestor na zabezpečenie voľnej cirkulácie vzduchu.

Upevnite dve plastové nástenné rozpery, ktoré sa dodávajú so spotrebičom a otočte ich o 1/4 otočenia ku kondenzátoru na zadnej strane spotrebiča (**obrázok 6**).

- Spotrebič sa musí umiestniť na rovný povrch. Dve predné nôžky sa dajú podľa potreby nastaviť. Aby ste zaistili, že váš spotrebič stojí kolmo, tak nastavte dve predné nôžky ich otočením v smere hodinových ručičiek alebo proti smeru hodinových ručičiek, až kým sa produkt nebude pevne dotýkať zeme. Správne nastavenie nôh zabráňuje nadmernej vibrácii a hluku.

Montáž (Pod pultom)

- Vnútoraná výška pultu musí byť 820 mm. **(!) Sporáky alebo iné zdroje tepla sa nemôžu umiestniť nad pult, kde je zariadenie namontované pod pultom.**

- Sieťová zásuvka sa musí nachádzať blízko pravej alebo ľavej strany zariadenia.

- Odrežte časť zobrazenú na obrázku a potom ju vyberte za pomoci klieští.

Obrázok 8

- Umiestnite vaše zariadenie pod pult a nastavte predné nohy, až kým sa nedotkne pultu.

- Aby ste mohli produkt používať pod pultom, tak vzdialenosť medzi stenou a referenčnou značkou naznačenou na hornom prepojovacom plaste musí byť minimálne 595 mm. **Obrázok 9-10**

- Pomocou 2 skrutiek, ktoré sa vybrali z horného krytu upevnite zariadenie pod pultom. (Materiál pultu musí byť plast alebo drevo!)

Obrázok 11

Elektrické prepojenia

Varovanie

Tento spotrebič sa musí uzemniť.

- Skontrolujte, či je typ napájania a napätie vo vašej oblasti totožné s údajmi vyrazenými na klasifikačnom štítku v spotrebiči.
- Elektrická bezpečnosť spotrebiča sa dá zaručiť len vtedy, keď systém uzemnenia v dome je namontovaný v súlade s normami.
- Keď umiestňujete spotrebič, tak dávajte pozor, aby ste pod ním nezasekli sieťový kábel; v opačnom prípade sa kábel poškodí.
- Zaisťte, aby zástrčka ostala ľahko prístupná. Nepoužívajte rozdvojku alebo predlžovací kábel.
- Elektrická klasifikácia vášho spotrebiča je uvedená na klasifikačnom štítku, ktorý sa nachádza v spotrebiči.
- Nasmerujte napájací kábel, aby ste umožnili ľahké pripojenie a odpojenie po montáži.
- Ak nie je prístup k sieťovému káblu, tak je potrebné namontovať oddeľovač kontaktov. (pre vstavané modely)

Poznávanie spotrebiča

Varovanie

Nižšie uvedené informácie o príslušenstve sú uvedené iba ako referencia. Nižšie uvedené príslušenstvo nemusí byť totožné s príslušenstvom vášho spotrebiča.

Obrázok 1

1. Reflexná plôška
2. Horný zachytávací prvok
3. Spínač rýchleho mrazenia
4. Indikačné kontrolky
5. Gombík termostatu
6. Zásobník na ľad
7. Priečinko pre rýchle mrazenie
8. Priečinky pre mrazené potraviny
9. Nastaviteľná predná nôžka

Na horný zachytávací prvok nedávajte horúce objekty alebo akékoľvek zariadenie vyžarujúce teplo, pretože by sa mohol poškodiť.

Pred spustením

Pred sprevádzkovaním vášho spotrebiča je potrebné kvôli bezpečnosti si pozrieť nasledujúce body:

- Stojí spotrebič v rovnej polohe na podlahe?
- Má dostatok miesta pre dobrú cirkuláciu vzduchu?
- Je interiér čistý? (Pozrite si tiež časť „Čistenie a údržba“)
- Nastavte gombík termostatu do stredu medzi 1 a 4 alebo Min. a Max.
- Teraz pripojte spotrebič k sieti.

Do chladničky nedávajte potraviny, kým nedosiahne požadovanú teplotu.

Mrazenie

Mražené potraviny

Oblasť mrazenia je označená symbolom  na puzdre dverí.

Spotrebič môžete používať pre mrazenie čerstvých potravín, ako aj pre skladovanie predmrazených potravín.

Obráťte sa, prosím, na odporúčania uvedené na balení pre vaše potraviny.

Upozornenie

Nezamrazujte perlivé nápoje, pretože po zamrznutí tekutiny môže prasknúť fľaška. Budte opatrní s mrazenými produktami, ako napríklad farebnými kockami ľadu.

Neprekračujte zmrazovací výkon vášho spotrebiča v rámci 24 h. Pozrite si klasifikačný štítok.

Aby ste uchovali kvalitu potravín, tak sa mrazenie musí uskutočniť čím najskôr.

Aj napriek tomu sa neprekročí kapacita mrazenia a nestúpne teplota v mrazničke.

Upozornenie

Už zmrazené potraviny stále uchovávejte oddelené od práve vložených potravín.

Keď zmrazujete horúce potraviny, tak chladiaci kompresor bude fungovať, kým sa potraviny úplne nezmrazia. To môže dočasne spôsobiť nadmerné chladenie priestoru chladničky.

Ak je problematické otvoriť dvere mraziaka po ich zatvorení, tak sa nestrachujte. Je to spôsobené rozdielom tlaku, ktorý sa vyrovná a po pár minútach umožní normálne otvorenie dverí.

Po zatvorení dverí budete počuť zvuk vákua. Je to úplne normálne.

Výroba kociek ľadu

Naplňte priechinok na ľad do 3/4 vodou a položte ho do mrazničky.

Kocky ľadu môžete vybrať hneď potom, čo sa voda premení na ľad.

Na odstránenie ľadu nepoužívajte predmety s ostrými hranami, ako nože alebo vidličky. Existuje tu riziko zranenia!

Namiesto toho nechajte kocky ľadu jemne roztopiť alebo nakrátko umiestnite spodnú časť priechinka do horúcej vody.

Rýchle mrazenie

Ak idete zamrazovať veľké množstvá čerstvých potravín, tak 24 hodín pred umiestnením čerstvých potravín do priechinku rýchleho mrazenia stlačte spínač rýchleho mrazenia.

Výslovne sa odporúča, aby ste spínač rýchleho mrazenia nechali nastavený na 24 hodín, aby ste zamrazili maximálne množstvo čerstvých potravín, ktoré sa označujú ako kapacita mrazenia. Budte zvlášť opatrní a nemiešajte mrazené a čerstvé potraviny.

Rozmrazovanie spotrebiča

Nadmerná tvorba ľadu ovplyvní výkon mrazenia spotrebiča.

Preto sa odporúča, aby ste spotrebič rozmrazovali aspoň dvakrát do roka alebo kedykoľvek, keď vytvorený ľad prekročí 7 mm. Spotrebič rozmrazujte len vtedy, keď sa v ňom nachádza málo potravín alebo sa v ňom potraviny nenachádzajú.

Z priechinkov vyberte zmrazené potraviny. Zmrazené potraviny zabaľte do viacerých vrstiev papiera alebo prikrývok a uchovajte ich na studenom mieste.

Odpojte spotrebič alebo vypnite prerušovač okruhu, aby ste spustili proces rozmrazovania. Zo spotrebiča (**Obrázok 4**) vyberte príslušenstvo (ako policu, priechinok atď.) a použite vhodnú nádobu, aby ste zozbierali roztopenú vodu.

Použite špongiu alebo jemnú handričku, aby ste v prípade potreby odstránili roztopenú vodu **(Obrázok 5)**.

Počas rozmrazovania uchovajte dvere otvorené. Pre rýchle rozmrazovanie umiestnite do spotrebiča nádoby s teplou vodou.

Na odstránenie ľadu nikdy nepoužívajte elektrické zariadenia, rozmrazovacie spreje alebo zašpicatené a ostré objekty, ako napríklad nože alebo vidličky.

Po dokončení rozmrazovania vyčistite vnútorný priestor (pozrite si časť "Čistenie a údržba").

Opätovne pripojte spotrebič k sieti. Do priechodov umiestnite mrazené potraviny a priechinky zasuňte do mrazničky.

Čistenie a údržba

Vnútorne a vonkajšie povrchy

⚠ Upozornenie
Pred čistením vždy odpojte napájací kábel alebo vypnite prerušovač obvodu.

Vonkajšiu časť vyčistite pomocou vlažnej vody a jemného čistiaceho prostriedku.

Nikdy nepoužívajte čistiace prostriedky, drsné alebo leptavé prostriedky.

Vnútorný priečinok utrite dosucha.

Buďte opatrní, aby ste zabránili v kontakte vody s elektrickými spojeniami ovládania teploty alebo vnútorného svetla.

Ak spotrebič nejdete dlhú dobu používať, tak odpojte napájací kábel a vyberte všetky potraviny. Spotrebič vyčistite a dvere nechajte otvorené. Aby ste uchovali vzhľad vášho spotrebiča, tak môžete vyleštiť vonkajšiu časť a príslušenstvo dverí pomocou silikónového vosku.

Raz do roka čistite pomocou kefy alebo vysávača kondenzátor v zadnej časti spotrebiča.

Nahromadenie prachu vedie k zvýšenej spotrebe energie.

V pravidelných intervaloch kontrolujte tesnenie dverí.

Čistite iba pomocou vody a utrite úplne dosucha.

Čistenie príslušenstva

Priečinky:

Ak chcete vyčistiť priečinok, vytahnite ho tak ďaleko, ako je to možné, nakloňte ho nahor a potom úplne vytahnite.

Praktické tipy a poznámky

Mrazenie

- Vždy nechajte potraviny roztopiť v nádobe, ktorá umožňuje odtečenie roztopenej vody.
- Pri mrazení čerstvých potravín neprekračujte maximálnu povolenú kapacitu mrazenia (pozrite si časť "Mrazenie")
- Nedávajte deťom zmrzlinu a kocky ľadu priamo z mrazničky.

Nízka teplota môže spôsobiť omrzlinu na perách.

- Nikdy opätovne nezamrazujte rozmrazené potraviny; rozmrazené potraviny sa musia skonzumovať v rámci 24 hodín. Opätovne zamraziť môžete len uvarené potraviny.
 - Zamrazené potraviny nevyberajte mokrymi rukami.
 - Skladujte iba čerstvé a bezchybné potraviny.
 - Vždy používajte vhodný baliaci materiál, aby ste zabránili prenikaniu pachov alebo zníženiu kvality potravín.
 - Skladujte komerčne zmrazené potraviny v súlade s pokynmi uvedenými na obale.
 - Varené potraviny zmrazujte v malých množstvách. Týmto sa zaisťujú rýchle mrazenie a uchová sa kvalita potravín.
 - Nezmrazujte kvapaliny v pevne uzatvorených fľaškách alebo nádobách. Fľašky/nádoby môžu pri nízkych teplotách prasknúť.
 - Predmrazené potraviny prenášajte vo vhodných taškách a čím skôr ich umiestnite do mrazničky.
- Potraviny vždy rozmrazujte v priestore chladničky.

Normálny prevádzkový hluk

Rôzne prevádzkové hluky sú úplne normálne kvôli prevádzke chladiaceho systému vášho spotrebiča;

- Bublanie, syčanie, varenie alebo prebublávanie spôsobuje chladiaca kvapalina, ktorá preteká v chladiacom systéme. Tieto zvuky môžete krátkodobo počuť aj po vypnutí kompresora.
- Nečakané ostré praskanie alebo búchanie je spôsobené rozťahovaním alebo sťahovaním vnútorných stien alebo niektorých dielov v priehradkách.
- Bzuketanie, šumenie, pulzovanie alebo intenzívne hučanie spôsobuje kompresor. Tieto hluky sú mierne hlasnejšie pri spustení kompresora a obmedzia sa, keď spotrebič dosiahne prevádzkovú teplotu.

Abyste tiež predišli rušivým vibráciám a hlukom, tak sa uistite, že;

- vaša chladnička stojí rovno na všetkých štyroch nohách.
- vaša chladnička sa nedotýka stien, okolitých objektov alebo kuchynských skriniek a nábytku.
- Plechovky, fľaše alebo taniere v chladničke sa navzájom nedotýkajú ani do seba nenarážajú.
- všetky police a priečinky sú správne namontované v priečinkoch a dverách chladničky.

Čo, ak...


1 - Spotrebič nebude fungovať aj napriek tomu, že je zapnutý.

- Skontrolujte, či je správne zapojený napájací kábel!
- Skontrolujte, či je v poriadku sieťové napájanie alebo či nevypadol prerušovač obvodu!
- Skontrolujte, či je na ovládaní teploty nastavená správna teplota!

2 - Zlyhalo napájanie.

Vaša mraznička je vhodná na dlhodobé skladovanie komerčne zmrazených potravín a môže sa použiť aj na mrazenie a skladovanie čerstvých potravín.

V prípade zlyhania napájania neotvárajte dvere.

Pri spotrebiči klasifikovanom ako  neovplyvní výpadok napájania mrazené potraviny v mrazničke, ak trvá kratšie ako je "Čas konzervovania od zlyhania (hodín)", ktorý je uvedený na klasifikačnom štítku.

Ak je výpado napájania dlhší ako "Čas konzervovania od zlyhania (hodín)", tak je potrebné potraviny skontrolovať a buď okamžite skonzumovať alebo uvariť a potom opätovne zamraziť.

3 - Iné možné zlyhania

Nie každé zlyhanie je potrebné odstrániť v zákazníckom servise. Veľmi často môžete problém odstrániť bez toho, aby ste požadovali servis. Pred požadovaním servisu, prosím, skontrolujte, či zlyhanie bolo spôsobené prevádzkovou chybou. Ak je to váš prípad a požiadali ste o servis, tak budete musieť zaplatiť servisný poplatok aj napriek tomu, že spotrebič spadá pod záruku.

Ak problém pretrváva, tak kontaktujte predajcu alebo stredisko pre zákazníkov.

Pri volaní majte pripravený typ a sériové číslo vášho spotrebiča. Klasifikačný štítok sa nachádza v spotrebiči.

Obrátenie dverí

Postupujte podľa číselného poradia **(Obrázok 7)**.

Spotreba energie

Výrobca

Model

Efektívnejšie



Menej efektívne

Spotreba energie kWh/rok

*(Založené na bežných testovacích
všledkoch pre 24 h)*

Skutočná spotreba bude závisieť
od používania spotrebiča a od
jeho umiestnenia

Obsah čerstvých potravín 1
Obsah mrazených potravín 1
Obsah prierečinku pre
ovocie a zeleninu 1

Hlučnosť

(dB(A) re 1 pW)

Energetické fišé dodávané v sáčku môžete nalepiť na vyššie uvedené miesto.

Gratulujeme k volbě našeho výrobku, který vám jistě poskytne mnoho let dobrých služeb.

Bezpečnost především!

Pozorně si přečtěte tyto pokyny pro uživatele. Obsahují důležité informace o používání vašeho nového spotřebiče. Pokud se pokyny nedodržují, můžete ztratit svůj nárok na bezplatný servis během záruční lhůty. Ušchovejte tuto příručku na bezpečném místě a podle potřeby ji předějte budoucím uživatelům.

- Nepropojujte spotřebič do napájecí sítě, dokud neodstraníte všechny obalové a přepravní materiály.
 - Před zapnutím nechte nejméně 4 hodin stát, aby se usadil systém po přepravě v horizontální poloze.
 - Tento spotřebič smí být používán jen pro stanovený účel, tzn. skladování a mražení potravin.
 - Nedoporučujeme používat tento spotřebič v nevytápěné, chladné místnosti, např. Garáži, skladu, přístěnku, kůlně, venku atd., viz "Umístění".
 - Po dodávce se ujistěte, že výrobek není poškozený a všechny součásti a příslušenství jsou v bezvadném stavu.
 - Nepoužívejte poškozený spotřebič, pokud si nejste jisti, kontaktujte prodejce.
 - Nedovoďte dětem hrát si se spotřebičem.
 - Nesedějte a nestoupejte na spotřebič, nedovoďte dětem, aby seděly nebo stály na něm nebo na vysouvacích součástech.
 - Nevěšete se na dvířka spotřebiče.
 - Váš spotřebič neobsahuje žádné fluoridované chladicí směsi (CFC/HFC), ale izobutan (R 600 a), přírodní plyn, který je vysoce šetrný k životnímu prostředí. (R 600 a) je snadno hořlavý. Dávejte tedy pozor, zda chladicí okruh není během transportu nebo provozu poškozen.
V případě poškození;
 - Nedovoďte žádný otevřený oheň, zdroje jisker a hořlavé látky.
 - Okamžitě vyvětrejte místnost, v níž je přístroj umístěn.
 - Pokud stříkající chladicí směs zasáhne vaše oči, může způsobit poškození zraku.
 - Prostor, v níž je spotřebič instalován, nesmí být menší než 10 metrů krychlových.
 - Neodkládejte spotřebič do ohně. Váš spotřebič obsahuje v izolační vrstvě látky bez CFC, které jsou hořlavé.
 - Kontaktujte místní úřady vaší oblasti a vyžádejte si informace o metodách likvidace a dostupných zařízeních.
- △ **Upozornění** - Větrací otvory na plášti přístroje nebo ve vestavbě udržujte neblokované.
- △ **Upozornění** - Nepoužívejte mechanické nástroje nebo jiné prostředky k urychlení procesu odmrazení s výjimkou těch, které doporučuje výrobce.
- △ **Upozornění** - Nepoškozujte chladicí obvod.
- △ **Upozornění** - Nepoužívejte elektrické spotřebiče uvnitř prostor na skladování potravin spotřebiče, pokud se nejedná o typy doporučené výrobcem.
- Nedotýkejte se kovových kabelů kondenzátoru na zadní straně spotřebiče, hrozí zranění.
 - V případě možné závady nejprve odpojte spotřebič od zdroje napájení.
 - Před vyčištěním spotřebič vždy odpojte od sítě nebo vypněte přerušovač obvodu. Netahejte za napájecí kabel. Vždy odpojujte za zástrčku.
 - Opravy elektrického vybavení smí provádět jen kvalifikovaný odborník. Dojde-li k poškození napájecího kabelu, výrobce nebo zákaznický servis jej musí vyměnit, aby se předešlo nebezpečí.

Pokyny pro transport

Spotřebič se smí přenášet jen ve svislé pozici. Obaly musí zůstat během přepravy neporušené. Pokud se spotřebič převáží ve vodorovné pozici, musí být před uvedením do provozu umístěn svisle a nechat v této poloze 4 hodiny. Spotřebič je třeba chránit proti dešti, vlhku a jiným atmosférickým vlivům. Výrobce nezodpovídá za škody zaviněné nedodržáním bezpečnostních pokynů.

Likvidace

Spotřebič znehodnotte okamžitě. Odpojte jej ze sítě a odřízněte napájecí kabel. Před likvidací spotřebiče sejměte nebo zničte svorky nebo zámky na dvířkách. Zabráníte tak tomu, aby se děti zavřely ve spotřebiči a ohrozily se tím.

Nastavení spotřebiče

- Nepoužívejte spotřebič v místnosti, kde teplota v noci a/nebo zejména v zimě může klesnout pod 10°C. Při nižších teplotách nemusí spotřebič fungovat, čímž poklesne doba skladovatelnosti potravin.

- Klimatická třída vašeho spotřebiče je uvedena na štítku uvnitř spotřebiče. Udává příslušnou provozní teplotu okolí, viz níže.

Klimatická třída Okolní teplota

| | |
|-------------|-----------------|
| SN | +10 °C až 32 °C |
| N | +16 °C až 32 °C |
| ST | +18 °C až 38 °C |
| T | +18 °C až 43 °C |
| SN-ST | +10 °C až 38 °C |
| SN-T | +10 °C až 43 °C |

Umístění

Spotřebič umístěte jen do suchých místností, které lze odvětrat.

Vyhýbejte se přímému slunečnímu světlu nebo přímým zdrojům tepla, jako je sporák nebo radiátor.

Pokud to není možné, dodržujte alespoň následující minimální vzdálenosti:

Elektrické sporáky: 3.00 cm

Radiátor: 3.00 cm

Chladicí zařízení: 2.50 cm

- Ujistěte se, že kolem spotřebiče je dostatečný odstup tak, aby se zaručil volný oběh vzduchu. Upevněte obě plastické rozpěry dodávané se spotřebičem ke kondenzátoru na zadní straně spotřebiče tak, že je otočíte o 1/4 otočky **(obr. 6)**.

- Spotřebič by měl být umístěn na rovném povrchu. Obě přední nožky lze nastavit dle potřeby. Aby váš spotřebič stál rovně, upravte přední nožky otáčením doprava nebo doleva, dokud není výrobek v pevném kontaktu s podlahou. Správným nastavením nožek předejdete přílišným vibracím a hluku.

Instalace (pod linku)

- Vnitřní výška linky by měla být 820 mm. **(!) Sporáky a jiné zdroje tepla se nesmějí umísťovat nad linku, kde je spotřebič instalován pod linku.**

- Napájecí zásuvka musí být blízko napravo nebo nalevo od spotřebiče.

- Odřízněte část uvedenou na obrázku a pak ji odstraňte pomocí kleští. **Obr.8**

- Umístěte spotřebič pod linku a upravte přední nožky, až se horní okraj dotýká linky.

- Abyste mohli spotřebič používat pod linkou, musí být vzdálenost mezi stěnou a referencí uvedenou v horním přípojovacím plastu nejméně 595 mm. **Obr.9-10**

- Upevněte spotřebič pod linkou pomocí 2 šroubů, které jste sejmuli z horního krytu. (Materiál linky musí být založen na plastu nebo dřevu!) **Obr.11**

Elektrické zapojení

Upozornění

Tento spotřebič musí být uzemněn.

- Zkontrolujte, zda typ a napětí el. energie ve vaší oblasti odpovídají údajům na štítku uvnitř spotřebiče.
- Elektrická bezpečnost spotřebiče je zajištěna jen tehdy, je-li uzemňovací systém v domě instalován v souladu s nařízeními.
- Při instalaci spotřebiče nenechte napájecí kabel přiskřípnout pod ním; jinak dojde k poškození kabelu.
- Ujistěte se, že zásuvka je vždy snadno dostupná. Nepoužívejte vícenásobnou rozdvojkou nebo prodlužovací kabel.
- Elektrické parametry vašeho spotřebiče jsou uvedeny na štítku uvnitř spotřebiče.
- Naveďte napájecí kabel tak, abyste umožnili snadné připojení i odpojení po instalaci.
- Pokud není napájecí kabel dostupný, měl by být používán oddělovač kontaktu. (pro vestavné modely)

Seznámení s vaším spotřebičem

Upozornění

Níže uvedené informace se podávají jen pro reference. Níže uvedené příslušenství se nemusí shodovat s příslušenstvím vašeho spotřebiče.

Obr. 1

1. Reflektory
2. Horní výbava
3. Spínač pro rychlé mražení
4. Světelné ukazatele
5. Tlačítko termostatu
6. Zásoba ledu
7. Prostor na rychlé mražení
8. Prostory na zmražené potraviny
9. Nastavitelné přední nožky

Neumísťujte horké předměty nebo zařízení vydávající teplo na horní výbavu, jinak může dojít k jejímu poškození.

Před spuštěním

Než začnete používat váš spotřebič, je třeba přezkontrolovat tyto body kvůli bezpečnosti:

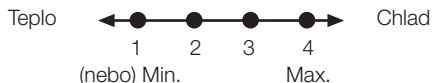
- Stojí spotřebič rovně na podlaze?
- Je dostatek prostoru pro dobré odvětrání?
- Je vnitřek čistý? (Viz. oddíl “Čištění a péče”)
- Nastavte tlačítko termostatu napůl cesty mezi 1 a 4 nebo Min. a Max.
- Nyní zapojte spotřebič do sítě.

Neumísťujte potraviny do chladničky, dokud teplota nedosáhne požadované úrovně.

Nastavení provozní teploty

(Obr. 2)

Provozní teplotu lze regulovat ovladačem teploty.



1 = Nejnižší nastavení chlazení (Nejteplejší)

4 = Nejvyšší nastavení chlazení

(Nejchladnější)

(nebo)

Min. = Nejnižší nastavení chlazení

(Nejteplejší stupeň)

Max. = Nejvyšší nastavení chlazení

(Nejchladnější stupeň)

Zvolte nastavení podle požadované teploty.

Vnitřní teplota také závisí na teplotě prostředí, frekvenci otírání dvířek a množství jídla uvnitř. Častým otíráním dvířek teplota uvnitř stoupne. Z tohoto důvodu doporučujeme zavřít dvířka co nejrychleji po použití.

Běžná skladovací teplota vašeho spotřebiče by měla být -18 °C. Pokud otočíte tlačítko termostatu doprava od pozice 1, spotřebič se vypne a bude slyšet cvaknutí. Nižších teplot lze dosáhnout nastavením tlačítka termostatu do pozice 4.

Doporučujeme kontrolovat teplotu teploměrem, abyste měli jistotu, že skladovací prostory mají stále požadovanou teplotu. Nezapomínejte zjistit hodnotu okamžitě, protože teplota na teploměru stoupne velmi rychle poté, co jej vyjmete z mrazničky.

Světelné ukazatele

Na přední straně spotřebiče jsou tři barevné světelné ukazatele, které udávají provozní režim mrazničky. (Obr. 2)

Zelený ukazatel (1) Rozsvítí se, když spotřebič připojíte ke zdroji, a svítí po celou dobu, kdy je dostupná elektřina. Zelené světlo nebude svítit, pokud je termostat v pozici "0". Zelený ukazatel neudává žádnou informaci o teplotě uvnitř mrazničky.

Oranžový ukazatel (2) Tento ukazatel se rozsvítí, když je zapnutý spínač rychlého mražení (4), a zhasne, když se tento spínač vypne. Kompresor poběží nepřetržitě, dokud bude spínač rychlého mražení zapnutý. Funkce rychlého mražení je pro mražení čerstvých potravin.

Červený ukazatel (3) Rozsvítí se:

- a) Pokud přednastavená teplota nemůže být udržena.
- b) Pokud je uvnitř příliš mnoho čerstvých potravin.
- c) Pokud se dvířka spotřebiče nechají náhodně otevřená.

Tlačítko termostatu (5) Tlačítko termostatu je umístěno na soupravě světelných ukazatelů.

DŮLEŽITÉ!

Když stisknete tlačítko rychlého mražení, může být krátká prodleva, než kompresor začne pracovat. Je to normální a nejde o známku závady kompresoru.

Mražení

Mražení potravin

Oblast mražení je označena symbolem  na těsnění dvířek.

Spotřebič lze použít pro mražení čerstvých potravin i pro skladování předmražených potravin.

Dodržujte pokyny uvedené na obalu potravin.

Pozor

Nezmrazujte perlivé nápoje, protože láhev může explodovat po zmrznutí kapaliny v ní.

Dávejte pozor na zmražené produkty, jako jsou barevné ledové kostky.

Nepřekračujte mrazicí kapacitu vašeho spotřebiče na 24 hodin. Viz štítek s parametry. Aby se zachovala kvalita potravin, je třeba provést zmražení co nejrychleji.

Mrazicí kapacita tak nebude překročena a teplota uvnitř mrazničky nestoupne.

Pozor

Udržujte již zmražené potraviny vždy mimo čerstvě umístěné potraviny.

Při hloubkovém mražení horkých potravin bude chladicí kompresor v provozu až do úplného zmražení potravin. Může tím dojít k dočasnému přílišnému zchlazení chladicího prostoru.

Pokud máte pocit, že dvířka mrazničky jdou těžko otevřít poté, co jste je právě zavřeli, nebojte se. Je to zaviněno rozdílem tlaku, který se ustálí a dvířka půjdou po pár minutách normálně otevřít.

Hned po zavření dvířek uslyšíte zvuk typický pro vakuum. Je to zcela normální.

Tvorba ledových kostek

Zaplňte podnos na kostky ledu ze 3/4 vodou a umístěte jej do mrazničky.

Jakmile voda zmrzne na led, můžete kostky vyjmout.

Nepoužívejte ostré předměty jako nože nebo vidličky na odstranění ledových kostek. Hrozí zranění!

Nechte kostky odstát nebo postavte spodní část tácku na chvíli do horké vody.

Rychlé mražení

Pokud má dojít ke zmražení velkého množství čerstvých potravin, stiskněte tlačítko rychlého mražení 24 hodin před vložením potravin do prostoru pro rychlé mražení.

Doporučujeme mít zapnutý spínač pro rychlé mražení 24, abyste zmrazili maximální množství čerstvých potravin udané jako mrazicí kapacita. Dávejte zvýšený pozor, abyste nesmísili již zmražené a čerstvé potraviny.

Odmrazování spotřebiče

Přílišné množství ledu ovlivní mrazicí výkonnost vašeho spotřebiče.

Doporučujeme tedy odmrazovat váš spotřebič nejméně dvakrát ročně nebo vždy, když vrstva ledu přesáhne 7 mm.

Odmrazujte spotřebič jen tehdy, když je uvnitř jen málo potravin.

Vyjměte zmražené potraviny ze zásuvek. Zabalte hluboce zmražené potraviny do několika vrstev papíru nebo látky a uskladněte na chladném místě.

Odpojte spotřebič nebo vypněte přerušovač obvodu pro zahájení procesu odmražení. Vyjměte příslušenství (police, zásuvky atd.) ze spotřebiče (**obr. 4**) a vhodnou nádobou zachytávejte odmrazovanou vodu.

Houbičkou nebo měkkým hadříkem otřete v nutném případě odmraženou vodu (**obr. 5**). Během odmrazování mějte dvířka otevřená. Pro rychlejší odmražení umístěte do spotřebiče nádoby s teplou vodou.

Nikdy nepoužívejte na odstranění ledu elektrické přístroje, odmrazovací postřik nebo ostré či špičaté předměty, jako jsou nože nebo vidličky.

Po odmražení vyčistěte vnitřek (viz oddíl "Čištění a péče").

Zapojte spotřebič do sítě. Umístěte zmražené potraviny do zásuvek a zasuňte zásuvky do mrazničky.

Čištění a péče

Vnitřní a vnější plochy



Pozor

Před čištěním vždy odpojte napájecí kabel nebo vypněte přerušovač obvodu.

Vnější strany vyčistěte vlažnou vodou a jemným čisticím prostředkem.

Nikdy nepoužívejte hrubé čisticí prostředky, brusné nebo kyselé přípravky.

Vnitřní prostor vytřete dosucha.

Dávejte pozor, aby se voda nedostala do kontaktu s elektrickými zapojeními ovládání teploty nebo vnitřního světla.

Pokud se spotřebič nebude delší dobu používat, odpojte napájecí kabel a vyjměte všechny potraviny. Vyčistěte spotřebič a nechte dvířka otevřená.

Abyste zachovali vzhled vašeho spotřebiče, můžete vyčistit vnější plochy a dvířka silikonovým voskem.

Vyčistěte kondenzátor na zadní straně spotřebiče jednou ročně pomocí kartáče nebo vysavače. Nahromaděný prach vede ke zvyšování spotřeby energie.

Pravidelně kontrolujte těsnění dveří.

Čistěte jen vodou a vytírejte vždy zcela dosucha.

Čištění příslušenství

Zásuvky:

Pro vyčištění zásuvky ji vytáhněte co nejdále, nadzvedněte ji a pak ji zcela vytáhněte ven.

Praktické tipy a poznámky

Mražení

- Potraviny vždy nechte odmrázit v nádobě, která umožňuje odtok odmrážené vody.
- Nepřekračujte maximální povolenou mrazicí kapacitu při mražení čerstvých potravin (viz oddíl "Mražení")
- Nedávejte dětem zmrzlinu a led do vody přímo z mrazničky.

Nízká teplota může způsobit na rtech „popáleniny od mrazu“.

• Nikdy nezmrázíte již rozmrazené potraviny; rozmrazené potraviny se musí spotřebovat do 24 hodin. Znovu zmrazit lze potraviny teprve po jejich uvaření.

- Nevyjímejte mražené potraviny mokřýma rukama.
- Skladujte jen čerstvé a dokonalé potraviny.
- Používejte jen vhodné obaly, aby nedošlo k průniku zápachu nebo poškození potravin.
- Již zmrazené potraviny skladujte v souladu s instrukcemi uvedenými na jejich obalech.
- Vařené potraviny mražte v malém množství. Zajistí se tím rychlé mražení a zachová se kvalita potravin.
- Nemrazte kapaliny v pevně uzavřených lahvích nebo nádobách. Lahve/nádoby mohou při nízkých teplotách prasknout.
- Předmražené potraviny noste ve vhodných taškách a co nejdříve je vkládejte do mrazničky. Potraviny vždy rozmrazujte v chladničce.

Běžné provozní zvuky

Několik funkčních zvuků je naprosto normálních, jsou způsobeny provozem chladicí soustavy vašeho spotřebiče;

• Bublání, syčení, klokotání nebo šplouchání způsobuje chladicí médium cirkulující uvnitř chladicí soustavy. Tyto zvuky je slyšet krátce poté, co se kompresor vypne.

• Náhlé, prudké praskání nebo pukání způsobuje roztahování a stahování vnitřních stěn nebo některých součástí uvnitř skříně.

• Bzučení, vrčení, tepání nebo vysoké pískání jsou od kompresoru. Tyto zvuky jsou hlasitější při spouštění kompresoru a klesají, když spotřebič dosáhne provozních teplot.

Abyste nedocházelo k vibracím a hlukům, dávejte pozor na toto;

• Váš spotřebič musí stát rovně na všech čtyřech nožkách.

• Váš spotřebič nesmí být v kontaktu se stěnami, okolními předměty nebo kuchyňskými skříněmi a nábytkem.

• Konzervy, lahve nebo talíře uvnitř chladničky se nesmějí dotýkat a narážet do sebe.

• Všechny police a košíky jsou správně namontovány uvnitř skříně chladničky a dvířek.


Co dělat, když...

1 - Spotřebič nefunguje, i když je zapnutý.

- Zkontrolujte, zda je napájecí kabel správně zapojen!
- Zkontrolujte, zda je zdroj napájení v pořádku nebo nedošlo k vypnutí přerušovače obvodu!
- Zkontrolujte správné nastavení ovladače teplot!

2- Došlo k přerušení elektrické energie.

Vaše mraznička je vhodná na dlouhodobé uchovávání běžně dostupných zmražených potravin a lze ji též použít na zmrazení a uskladnění čerstvých potravin.

Neotevírejte dvířka v případě výpadku elektrické energie. U spotřebičů s označením  nebudou zmražené potraviny v mrazničce ohroženy, pokud výpadek trvá kratší dobu než "Doba uchování od výpadku (hodin)" na štítku s parametry.

Pokud je výpadek delší než "Doba uchování od výpadku (hodin)", pak by bylo nutné potraviny zkontrolovat a buď je ihned spotřebovat, nebo uvařit a znovu zmrazit.

3- Další možné závady

Ne každá závada je případem pro naše oddělení služeb zákazníkům. Velmi často můžete problém vyřešit sami bez požadování servisu. Před přivoláním servisu zkontrolujte, zda byla závada způsobena provozní chybou. Pokud tomu tak je a dojde k přivolání servisu, bude účtován servisní poplatek, i když je spotřebič stále v záruce.

Pokud problém stále trvá, kontaktujte prodejce nebo oddělení služeb zákazníkům.

Připravte si prosím typ a sériové číslo, než zavoláte. Štítek s parametry se nachází uvnitř spotřebiče.

Změna dvířek

Postupujte v číselném pořadí **(obr. 7)**.

Energie

Výrobce

Model

Výkonnější



Méně výkonný

Spotřeba energie kWh/rok

(Podle výsledků standardního testu po 24 h)

Skutečná spotřeba bude záviset na způsobu použití a umístění spotřebiče.

Objem čerstvých potravin l

Objem zmražených potravin l

Objem chladičoho prostoru l

Hluk

(dB(A) re 1 pW)

Energetický štítek v sáčku můžete přilepit na oblast nahoře.

Gratulujemy dokonania mądrego wyboru!

BEKO to jedna z wiodących marek AGD w Europie. Produkty naszej marki to dla konsumentów w ponad 100 krajach synonim funkcjonalności, niezawodności i przystępnej ceny. Obecnie już ponad 250 milionów użytkowników urządzeń BEKO potwierdza, że był to mądry wybór.

Bezpieczeństwo przede wszystkim!

Przed przystąpieniem do użytkowania prosimy zapoznać się uważnie z instrukcją obsługi. Zastosowanie się do poniższych zaleceń zagwarantuje uzyskanie optymalnego zużycia energii elektrycznej i zapewni bezpieczeństwo eksploatacji oraz uchroni przed powstaniem przypadkowych uszkodzeń.

- Prosimy nie podłączać zamrażarki do prądu dopóki nie zostanie usunięte całe opakowanie i zabezpieczenia na czas transportu.
 - Jeśli zamrażarkę transportowano w pozycji poziomej, przed włączeniem należy postawić ją w pionie na co najmniej 12 godzin, aby przywrócić prawidłowy stan systemu.
 - Zamrażarki tej można używać tylko do przechowywania i zamrażania żywności.
 - Nie zalecamy używania tej zamrażarki w pomieszczeniach nieogrzewanych i chłodnych, takich jak garaże, szklarnie, przybudówki, szopy, altanki, itp., patrz 'Miejsce na zamrażarkę'.
 - Prosimy sprawdzić przy odbiorze, czy zamrażarka nie jest uszkodzona, i czy wszystkie jej części i akcesoria są w należytym stanie.
 - Prosimy nie używać zamrażarki, jeśli jest uszkodzona, prosimy jej nie uruchamiać, a w razie wątpliwości poradzić się sprzedawcy.
 - Nie można pozwolić, aby zamrażarką bawiły się dzieci.
 - Nie można siadać ani stawać, a także pozwalać dzieciom siadać ani stawać ani na samej zamrażarce, ani na wysuwanych z niej elementach.
 - Nie wolno wieszać się na drzwiach zamrażarki.
- Zamrażarka zawiera przyjazny środowisku gaz ziemny R 600 a.
Gaz (R 600 a) jest łatwopalny. Należy zatem upewnić się, że obieg chłodniczy nie został uszkodzony ani w transporcie, ani przy pracy zamrażarki.
W razie uszkodzenia:
- Należy unikać otwartego ognia, źródeł iskrzenia oraz substancji łatwopalnych.
 - Należy natychmiast przewietrzyć pomieszczenie, w którym stoi zamrażarka.
 - Zbrudzenie oczu wyciekającym gazem może spowodować ich uraz.
- Nie należy instalować zamrażarki w pomieszczeniu mniejszym niż 10 m³.
- Nie wolno pozbywać się zamrażarki poprzez spalanie jej. W izolacji zamrażarki zastosowano pozbawione CFC substancje łatwopalne.
- ⚠ **Uwaga** - Należy utrzymywać całkowitą drożność otworów wentylacyjnych w obudowie zamrażarki lub jej otoczeniu.
- ⚠ **Uwaga** - W celu przyspieszenia procesu rozmrażania zamrażarki nie należy używać żadnych urządzeń mechanicznych ani innych środków poza zalecanymi przez jej producenta.
- ⚠ **Uwaga** - Nie wolno uszkodzić obwodu czynnika chłodniczego.
- ⚠ **Uwaga** - Wewnątrz komór zamrażarki do przechowywania żywności nie wolno używać żadnych urządzeń elektrycznych, o ile nie są zalecane przez producenta.
- Aby uniknąć zagrożenia skałeczeniem, należy wystrzegać się dotykania metalowych przewodów skraplacza z tyłu zamrażarki.
 - W razie ewentualnej awarii najpierw należy odłączyć zamrażarkę od zasilania elektrycznego.
 - Przed czyszczeniem zamrażarki należy wyjąć wtyczkę przewodu zasilającego z gniazodka lub odłączyć zasilanie. Nie należy wyjmować wtyczki z gniazodka ciągnąc za przewód zasilający.
 - Urządzenia elektryczne naprawiać mogą tylko wykwalifikowani fachowcy.
 - Urządzenie to nie jest przeznaczone do użytkowania przez osoby (w tym dzieci) o ograniczonej sprawności fizycznej, uczuciowej lub umysłowej lub bez doświadczenia albo wiedzy, bez nadzoru lub instrukcji dotyczących użytkowania urządzenia ze strony osoby odpowiedzialnej za ich bezpieczeństwo.
 - Trzeba uważać na małe dzieci, aby nie bawiły się tym urządzeniem.

Instrukcje transportowe

Zamrażarkę należy transportować tylko w pozycji pionowej.

Opakowanie, w którym dostarczono zamrażarkę, musi pozostać nienaruszone podczas transportu.

Jeśli zamrażarkę transportowano w pozycji poziomej, należy ustawić ją w pionie i pozostawić na 12 godzin przed uruchomieniem.

Zamrażarkę należy chronić przed deszczem, wilgocią i innymi wpływami atmosferycznymi.

Producent zamrażarki nie przyjmuje odpowiedzialności w przypadkach nieprzestrzegania instrukcji bezpieczeństwa.

Montaż urządzenia

- Nie należy ustawiać zamrażarki w pomieszczeniach, w których temperatura nocą, a zwłaszcza w zimie, może spaść poniżej 16 °C. Przy niższych temperaturach zamrażarka może nie działać, co skróci okres przydatności do spożycia przechowywanej w niej żywności.

- Klasę klimatyczną (efektywności energetycznej) zamrażarki podano na tabliczce znamionowej umieszczonej w jej wnętrzu. Podano tam odpowiednie temperatury otoczenia według poniższego opisu.

Klasa klimatyczna Temperatury otoczenia

| | |
|------------|-----------------|
| SN..... | +10 °C do 32 °C |
| N..... | +16 °C do 32 °C |
| ST..... | +18 °C do 38 °C |
| T..... | +18 °C do 43 °C |
| SN-ST..... | +10 °C do 38 °C |
| SN-T..... | +10 °C do 43 °C |

Miejsce na zamrażarkę

Zamrażarkę umieszczać można tylko w suchych, wentylowanych pomieszczeniach.

Należy wystrzegać się bezpośredniego oddziaływania na zamrażarkę światła słonecznego lub źródeł ciepła takich jak piec lub grzejnik.

Jeśli nie można tego uniknąć, należy zachować następujące odległości minimalne:

Kuchenki elektryczne: 3.00 cm

Grzejnik: 3.00 cm

Urządzenia chłodnicze: 2.50 cm

- Należy umocować dwie plastikowe przegródki dostarczone wraz z zamrażarką skręcając je o 1/4 obrotu w stronę skraplacza z tyłu zamrażarki (**Rys. 6**).

- Zamrażarkę należy ustawić na równej powierzchni. Dwie przednie nóżki można ustawić odpowiednio do warunków. Aby zapewnić pionowe ustawienie zamrażarki należy nastawić dwie przednie nóżki przekręcając je zgodnie z ruchem wskazówek zegara lub przeciwnie, aż zamrażarka pewnie stanie na podłodze. Prawidłowe ustawienie nóżek zapobiega nadmiernym drganiom i hałasowi.

Instalacja (pod blatem)

- Blat powinien być na wysokości 820 mm. **(!) Jeśli pod blatem instaluje się to urządzenie, na blacie nie można umieszczać kuchenek ani innych źródeł ciepła.**

- Gniazdko elektryczne w ścianie musi być blisko lewej lub prawej strony urządzenia.

- Odetnijcie część wskazaną na rysunku i zdejmijcie ją szczypcami. **Rys.8**

- Wstawcie urządzenie pod blat i ustawcie przednie nóżki tak, aby jego górna powierzchnia dotykała blatu.

- Aby można było korzystać z urządzenia pod blatem, należy zachować odstęp pomiędzy ścianą a znakiem odniesienia na górnym złączu plastikowym na co najmniej 595 mm. **Rys.9-10-**

- Umocujcie urządzenie pod blatem 2 śrubami wyjętymi z górnej pokrywy. (Blat musi być zrobiony z plastyku lub drewna!) **Rys.11**

Podłączenie do zasilania

Uwaga

Urządzenie musi być uziemione.

• Należy sprawdzić, czy rodzaj i napięcie zasilania w miejscu ustawienia zamrażarki odpowiada danym podanym na tabliczce znamionowej w jej wnętrzu.

• Bezpieczeństwo zamrażarki pod względem elektrycznym zapewnione jest tylko wtedy, jeśli domowy system uziemienia zainstalowano zgodnie z przepisami.

• Ustawiając zamrażarkę należy zadbać, aby nie stała na przewodzie zasilającym, co może grozić jego uszkodzeniem.

• Należy zapewnić łatwy dostęp do wtyczki w gniazdku zasilającym. Nie należy stosować ani przedłużaczy ani rozdzielników.

• Parametry elektryczne zamrażarki podano na tabliczce znamionowej umieszczonej w jej wnętrzu.

• Elektryczny przewód zasilający należy ułożyć tak, aby można go było łatwo włączyć i wyłączyć po zakończeniu instalacji.

• Jeśli nie ma dostępu do przewodu zasilającego, należy użyć przekładki izolacyjnej (dla modeli do zabudowy)

(!) Urządzenie jest przeznaczone do pracy przy zasilaniu ~220-240 V.

Poznaj swoje urządzenie

Uwaga

Poniższe informacje o akcesoriach podaje się jedynie w celach referencyjnych. Poniższe akcesoria mogą różnić się nieco od wyposażenia tej zamrażarki.

Rys. 1

1. Soczewka
2. Plastikowa obudowa
3. Funkcja szybkiego zamrażania
4. Lampki kontrolne
5. Pokrętko termostatu
6. Szufladka na lód
7. Komora szybkiego zamrażania
8. Komory zamrożonej żywności
9. Regulowane przednie nóżki

Aby uniknąć uszkodzenia plastikowej obudowy nie należy na niej stawiać żadnych gorących przedmiotów ani nagrzewających się urządzeń grzewczych.

Przed uruchomieniem

Przed uruchomieniem zamrażarki należy sprawdzić czy urządzenie spełnia następujące warunki bezpieczeństwa:

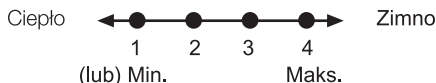
- Czy zamrażarka stoi równo na podłodze?
- Czy miejsca wokół niej wystarczy na swobodny przepływ powietrza?
- Czy wewnątrz jest czyste? (Zobacz także rozdział 'Czyszczenie i konserwacja')
- Pokrętko termostatu należy ustawić w połowie pomiędzy 1 i 4 lub Min. i Max.
- Teraz można włączyć zamrażarkę do sieci zasilającej.

Zanim temperatura nie osiągnie pożądanego poziomu, nie należy do zamrażarki wkładać żywności.

Regulacja temperatury

(Rys. 2)

Temperaturę reguluje się pokrętkiem temperatury.



1 = Ustawienie najmniejszego chłodzenia

(Nastawienie najcieplejsze)

4 = Ustawienie największego chłodzenia

(Nastawienie najzimniejsze)

(lub)

Min. = Ustawienie najmniejszego chłodzenia

(Nastawienie najcieplejsze)

Maks. = Ustawienie największego chłodzenia

(Nastawienie najzimniejsze)

Prosimy wybrać ustawienie stosowne do podanej temperatury.

Temperatura we wnętrzu zależy także od temperatury otoczenia, częstotliwości otwierania drzwi oraz ilości przechowywanej w środku żywności.

Częste otwieranie drzwi powoduje wzrost temperatury we wnętrzu.

Z tego powodu zaleca się zamykanie drzwi z powrotem najprędzej jak to możliwe.

Normalna temperatura przechowywania żywności w chłodzarnie powinna wynosić -18°C . Jeśli pokrętko termostatu przekręci się przeciwnie do ruchu wskazówek zegara z pozycji 1, zamrażarka wyłączy się i słychać będzie odgłos „kliknięcia”. Niższe temperatury uzyskać można przekręcając pokrętko termostatu w stronę pozycji 4.

Zaleca się sprawdzanie temperatury termometrem, aby zapewnić właściwą temperaturę w komorach przechowywania żywności. Należy pamiętać, aby natychmiast odczytać wskazanie termometru, ponieważ temperatura bardzo szybko rośnie po wyjęciu go z zamrażalnika.

Przy temperaturze pomieszczenia równej 25°C zaleca się ustawienie pokrętki regulacji temperatury w pozycji środkowej.

Lampki kontrolne

Na panelu z przodu urządzenia (Rys. 2) znajdują się 3 lampki kontrolne, które sygnalizują aktualny tryb pracy zamrażarki.

Lampka zielona (1) zapala się przy włączeniu urządzenia do zasilania i pali się tak długo, jak zamrażarka pozostaje pod napięciem. Zielona lampka nie zapali się, jeśli termostat nastawiono na pozycję „0”. Lampka ta nie informuje o temperaturze wewnątrz zamrażarki.

Lampka pomarańczowa (2) zapali się, gdy włączono funkcję szybkiego zamrażania (4) i będzie się palić aż do wyłączenia go. Przy włączonym szybkim zamrażaniu sprężarka działać będzie bez przerwy. Szybkie zamrażanie stosuje się do zamrażania żywności świeżej.

Lampka czerwona (3) zapala się:

- a) Jeśli nie można utrzymać ustawionej wcześniej temperatury.
- b) Jeśli do środka włożono zbyt dużo świeżej żywności.
- c) Jeśli drzwi zamrażarki przypadkowo pozostawiono otwarte.

Pokrętko termostatu (5)

WAŻNA UWAGA:

Po przycisnięciu przycisku szybkiego zamrażania może wystąpić krótkie opóźnienie startu zanim zacznie działać sprężarka. To normalne zjawisko i nie oznacza awarii sprężarki.

Zamrażanie

Nie należy zamrażać jednocześnie dużych ilości żywności. Najlepsze rezultaty w przechowywaniu żywności są osiągnięte wtedy, gdy jest ona głęboko zamrażana w możliwie jak najkrótszym czasie. Dlatego nie powinno się przekraczać wydajności zamrażania, podanej w charakterystyce technicznej. Ustawienie termostatu należy wtedy tak wyregulować, aby w zamrażarce osiągnąć jak najniższą temperaturę. Produkty spożywcze już zamrożone (gotowe mrożonki) można wkładać od razu do zamrażarki, bez potrzeby regulowania termostatu. Jeżeli na opakowaniu nie podano daty zamrożenia, to jako maksymalny okres przechowywania należy ogólnie przyjąć 3 miesiące. Nie wolno ponownie zamrażać żadnej rozmrożonej żywności, nawet gdy jest ona tylko częściowo rozmrożona. Żywność taką należy skosztować niezwłocznie lub ugotować i dopiero wtedy ponownie zamrozić. Świeżą żywność można włożyć i zacząć zamrażać po upływie minimum 12 godzin od włączenia.

Uwaga

Żywność uprzednio zamrożoną i świeżą zamrażaną należy przechowywać osobno.

Przy zamrażaniu żywności gorącej kompresor chłodzący pracować będzie aż po całkowite jej zamrożenie. Może to tymczasowo spowodować nadmierne ochłodzenie wnętrza urządzenia.

Jeśli drzwi zamrażarki trudno otwierają się zaraz po ich zamknięciu, nie ma powodu do obaw. Dzieje się tak z powodu różnicy ciśnień, które wyrównują się, co po kilku minutach umożliwia normalne otwieranie drzwi. Zaraz po zamknięciu drzwi słychać odgłos próżni. Jest to całkiem normalne.

Jak zrobić kostki lodu

Tackę na kostki lodu należy w 3/4 napętnić wodą i umieścić w zamrażarce. Gdy tylko woda zamroźnie, można kostki wyjąć. Do wyjęcia kostek lodu nie wolno używać ostrych przedmiotów takich jak nóż, czy widelec. Grozi to skałeczeniem!

Należy raczej pozostawić lód, aby lekko odtajał, albo na chwilę włożyć spód tacki do gorącej wody.

Szybkie zamrażanie

Jeśli chcemy zamrozić świeżą żywność o wadze do 2 kg, włączamy funkcję „Szybkie mrożenie” na ok. 3 godziny oraz wkładamy żywność do komory szybkiego mrożenia (**Rys 1/7**). Gdy zamrażana jest maksymalna ilość żywności (dane na tabliczce znamionowej), funkcja ta powinna być włączona przez 24 godziny. Należy pamiętać o wyłączeniu funkcji „Szybkie mrożenie”, gdy nie jest już potrzebna!

Rozmrażanie zamrażarki

Nadmierne osadzanie się lodu szkodzi zdolności zamrażania zamrażarki.

Zaleca się zatem rozmrażanie zamrażarki co najmniej dwa razy rocznie, lub gdy osad lodu przekroczy 7 mm grubości.

Zamrażarkę należy rozmrażać, gdy jest pusta lub jest w niej bardzo niewiele żywności.

Należy wyjąć żywność zamrożoną z szuflad. Następnie należy owinąć ją w kilka warstw papieru lub ściereczkę i przechować w chłodnym miejscu.

Dalej należy wyjąć wtyczkę zasilania chłodziarki z gniazdka aby rozpocząć proces rozmrażania. Należy wyjąć z zamrażarki akcesoria (takie jak półki, szuflady itp.) (**Rys. 4**) oraz zbierać rozmrażaną wodę do odpowiedniego naczynia.

W razie potrzeby należy usunąć rozmrożoną wodę gąbką lub miękką ściereczką (**Rys. 5**).

W trakcie rozmrażania drzwi powinny być otwarte.

Aby przyspieszyć rozmrażanie można wewnątrz zamrażarki umieścić naczynia z ciepłą wodą. Do usuwania lodu nie wolno używać urządzeń elektrycznych, płynów rozmrażających, ani przedmiotów o ostrych końcach lub krawędziach takich jak noże i widelce.

Po zakończeniu rozmrażania należy wyczyścić wnętrze (patrz rozdział „Czyszczenie i konserwacja”).

Teraz można ponownie włączyć urządzenie do sieci zasilającej. Należy umieścić mrożoną żywność w szufladach i wsunąć je do zamrażarki.

Czyszczenie i konserwacja

Czyszczenie wnętrza

Przed rozpoczęciem czyszczenia należy odłączyć urządzenie od sieci elektrycznej. Czyszczenie zamrażarki zaleca się wykonywać po każdym odmrożeniu. Wnętrze urządzenia należy czyścić letnią wodą z dodatkiem soli amoniakalnej (w stężeniu 1 łyżeczka sody na 4 litry wody); nie wolno nigdy używać mydła, detergentów, benzyny lub acetonu, gdyż mają one nieprzyjemny zapach. Do czyszczenia należy stosować wilgotną gąbkę, a do suszenia miękką szmatkę. W trakcie czyszczenia nie należy używać nadmiernej ilości wody, aby nie przedostała się ona do wnętrza izolacji termicznej, gdyż może to spowodować wydzielanie się nieprzyjemnego zapachu. Nie wolno dopuścić do tego, aby do wnętrza termostatu przedostała się woda. Po zakończeniu czyszczenia należy ponownie podłączyć urządzenie do sieci elektrycznej. W trakcie czyszczenia prosimy pamiętać o dokładnym wytarciu suchą szmatką uszczelki drzwi.

Czyszczenie zewnętrznych powierzchni drzwi

Części zewnętrzne należy czyścić gąbką nasączoną ciepłą wodą z mydłem, a następnie miękką szmatką. Nie wolno nigdy używać proszków do czyszczenia, silnych detergentów lub narzędzi ściernych.

Czyszczenie akcesoriów

Szuflady:

Aby oczyścić szufladę należy wysunąć ją jak najdalej, unieść jej przód w górę, a potem całkiem wyjąć.

Środki ostrożności w trakcie użytkowania

Wszelkie naprawy mogą być wykonywane wyłącznie przez autoryzowany serwis. Urządzenie należy odłączyć od źródła zasilania podczas rozmrażania i czyszczenia. Urządzenie należy odłączyć poprzez wyjęcie wtyczki z gniazdka. Nigdy nie wolno tego robić przez pociąganie za kabel. Nie należy nigdy wspinać się na urządzenie lub stawać na jego poprzeczce, drzwiach, czy szufladach. W urządzeniu nie wolno przechowywać produktów lub pojemników zawierających palne lub wybuchowe gazy. Nie wolno zostawiać otwartych drzwi urządzenia dłużej, niż jest to konieczne do wyjęcia lub włożenia żywności. Gdy urządzenie nie jest używane, nie należy pozostawiać w nim żywności. Napoje gazowane (np. napoje bezalkoholowe, woda mineralna oraz szampan) nie powinny być przechowywane w zamrażarce; ich butelki mogą eksplodować. Nie należy zamrażać plastikowych butelek. Nie wolno dawać dzieciom lodów prosto z zamrażarki; niska temperatura może spowodować urazy. Nie należy dotykać zimnych części metalowych lub wewnętrznych ścianek urządzenia, gdyż mogą spowodować odmrożenia. Jeżeli urządzenie ma pozostać nieużywane przez kilka dni, to nie ma potrzeby, żeby odłączać je od zasilania. Jednak, gdy przerwa ta ma trwać dłużej, niż kilka dni, należy postępować w sposób następujący:

- odłączyć urządzenie od sieci zasilającej;
- opróżnić zamrażarkę;
- odmrozić i wyczyścić wnętrze urządzenia;
- pozostawić otwarte drzwi, aby zapobiec powstawaniu nieprzyjemnych zapachów.

Normalne odgłosy eksploatacyjne

Pewne odgłosy eksploatacyjne są całkowicie normalne i wynikają z funkcjonowania systemu chłodniczego zamrażarki:

- Odgłosy bulgotania, syczenia, lub wrzenia powodowane są przez krążenie czynnika chłodzącego w systemie chłodniczym. Odgłosy te mogą dochodzić jeszcze przez pewien czas po wyłączeniu sprężarki.
- Nagłe, ostre trzaski lub odgłosy pękania powodowane są rozszerzaniem się lub kurczeniem ścianek wewnętrznych lub pewnych elementów wewnątrz komór urządzenia.
- Brzęczenie, warkot, pulsujące lub wysoko nastrojone szумы powodowane są przez sprężarkę. Odgłosy te są nieco głośniejsze przy uruchamianiu sprężarki i cichną po osiągnięciu przez urządzenie temperatury roboczej.

Aby uniknąć dokuczliwych drgań oraz hałasu należy zadbać, aby:

- Zamrażarka stała równo na wszystkich czterech nóżkach.
- Zamrażarka nie dotykała ścian, otaczających przedmiotów, szafek kuchennych ani innych mebli.
- Puszki, butelki lub naczynia wewnątrz urządzenia nie stykały się i nie obijały o siebie.
- Wszystkie półki i pojemniki prawidłowo zamontowano w komorach i drzwiach urządzenia.

Co robić, gdy....

1- Zamrażarka nie działa, pomimo tego, że jest włączona.

- Sprawdzić, czy wtyczka przewodu zasilania jest prawidłowo włożona do gniazdka, a gniazdko jest włączone do zasilania!
- Sprawdzić, czy sieć elektryczna nie jest uszkodzona.
- Sprawdzić czy pokrętko termostatu nie jest ustawione na 0°C.

2- Przerwa w zasilaniu elektrycznym

W razie awarii zasilania nie należy otwierać drzwiczek. W urządzeniach oznaczonych *** ***** awaria zasilania trwająca krócej niż podany na tabliczce znamionowej „Czas przechowywania żywności po awarii zasilania (godz.)” nie szkodzi jakości żywności mrożonej przechowywanej w zamrażarce. Jeśli awaria zasilania trwa dłużej niż „Czas przechowywania żywności po awarii zasilania (godz.)”, wówczas należy sprawdzić żywność i albo zjeść ją bezzwłocznie, albo zagotować i następnie ponownie zamrozić.

Ostrzeżenia!

Nie wolno nigdy próbować samemu naprawiać urządzeń elektrycznych. Wszelkie naprawy (oprócz tych opisanych w tabeli) wykonywane przez osoby nieuprawnione są niebezpieczne dla użytkownika i powodują utratę uprawnień gwarancyjnych. Urządzenie to może być użytkowane wyłącznie zgodnie z przeznaczeniem, dla którego zostało wyprodukowane. Urządzenie należy instalować w miejscu o odpowiednich wymiarach oraz nie narażonym na działanie deszczu, wilgoci, itd.

3- Inne awarie

Nie każda awaria wymaga wezwania obsługi serwisowej. Bardzo często problem można rozwiązać samodzielnie, bez pomocy serwisu. Przed wezwaniem serwisu prosimy sprawdzić, czy awaria nie została spowodowana błędem w obsłudze.

Jeśli problem nie ustąpił, prosimy skontaktować się ze sprzedawcą lub serwisem. Przy zgłoszeniu prosimy podać typ i numer seryjny urządzenia. Tabliczka znamionowa umieszczona jest we wnętrzu zamrażarki.

Usuwanie usterek

| Problem | Możliwe przyczyny | Środki zaradcze |
|--|--|---|
| 1. Urządzenie chłodnicze uruchamia się zbyt często i pracuje przez dłuższe niż normalnie okresy czasu. | - Drzwi urządzenia są zbyt często otwierane. - Wokół urządzenia nie ma swobodnego przepływu powietrza. | - Należy unikać niepotrzebnego otwierania drzwi. - Umożliwić swobodny przepływ powietrza wokół urządzenia. |
| 2. Urządzenie nie chłodzi. | - Urządzenie zostało unieruchomione lub odłączone od zasilania elektrycznego. - Termostat ustawiony w pozycji "0" . | - Sprawdzić, czy jest prąd w sieci elektrycznej, czy nie są spalone bezpieczniki oraz czy kable wtyczki są podłączone prawidłowo. - Zmienić pozycję pokrętła termostatu z "0" na inną. |

Przekładanie drzwi

Należy wykonać kolejno czynności pokazane na rysunku 7.

Odzysk starego urządzenia chłodniczego

Jeżeli to urządzenie chłodnicze ma zastąpić urządzenie starsze, to prosimy przeczytać uważnie poniżej podane uwagi. Stare urządzenia chłodnicze nie są bezużytecznymi odpadkami; usunięcie ich zgodnie z przepisami o ochronie środowiska naturalnego pozwoli na odzyskanie wielu cennych surowców wtórnych. Z urządzeniem, którego chcemy się pozbyć należy postąpić w następujący sposób:

- odłączyć je od źródła zasilania;
- odciąć kabel zasilania;
- wymontować wszelkie zamki drzwiowe, aby ochronić dzieci przed zatrzaśnięciem się wewnątrz.

Zamrażarki zawierają materiały izolacyjne i czynniki chłodnicze, które należy poddać odpowiedniej utylizacji (uzdatnieniu do ponownego użycia).

Urządzenie to zawiera czynnik chłodzący R600a, który spełnia wymogi norm ochrony środowiska. Prosimy dopilnować tego, aby nie uszkodzić obiegu chłodniczego i opróżnić z niego czynnik chłodniczy w sposób zgodny z obowiązującymi przepisami.

Odzysk opakowania

Ostrzeżenie!

Nie należy trzymać opakowań w zasięgu dzieci. Zabawa ze złożonymi kartonami lub arkuszami plastikowymi niesie ze sobą niebezpieczeństwo uduszenia się dziecka. Urządzenie to zostało zapakowane w sposób wystarczający na czas transportu.

Wszystkie materiały pakunkowe zostały wyprodukowane zgodnie z przepisami ochrony środowiska i dlatego mogą być poddane odzyskowi. Prosimy o pomoc w ochronie środowiska naturalnego przez umożliwienie ponownego uzdatniania odpadów wszędzie tam, gdzie jest to możliwe.

UWAGA!

To urządzenie jest oznaczone zgodnie z Dyrektywą Europejską 2002/96/WE oraz polską Ustawą o zużytym sprzęcie elektrycznym i elektronicznym symbolem przekreślonego kontenera na odpady.



Takie oznakowanie informuje, że sprzęt ten, po okresie jego użytkowania nie może być umieszczany łącznie z innymi odpadami pochodzącymi z gospodarstwa domowego. Użytkownik jest zobowiązany do oddania go prowadzącym zbieranie zużytego sprzętu elektrycznego i elektronicznego. Prowadzący zbieranie, w tym lokalne punkty zbiórki, sklepy oraz gminne jednostki, tworzą odpowiedni system umożliwiający oddanie tego sprzętu. Właściwe postępowanie ze zużytym sprzętem elektrycznym i elektronicznym przyczynia się do uniknięcia szkodliwych dla zdrowia ludzi i środowiska naturalnego konsekwencji, wynikających z obecności składników niebezpiecznych oraz niewłaściwego składowania i przetwarzania takiego sprzętu.

Energia

Producent

Model

Bardziej wydajny



Mniej wydajny

Pobór energii (kWh/rok)

(Na podstawie wyników standardowych testów 24-godzinnych)

Rzeczywiste zużycie zależy będzie od sposobu używania urządzenia i miejsca jego ustawienia.

Ilość żywności świeżej, l
Ilość żywności mrożonej, l
Pojemność komory schładzania, l

Poziom hałasu

(dB(A) re 1 pW)

Dostarczoną fiszkę energetyczną można wsadzić w woreczku plastikowym w miejsce powyżej.

