



Chladnička / Mrazák
Chladnička / Mraznička

RCNA366K30W

Nejdříve si prosím přečtěte tento návod k použití!

Vážený zákazníku,

Doufáme, že výrobek, který byl vyroben v moderních závodech a kontrolován v souladu s nejpřísnějšími postupy kontroly kvality, vám zajistí účinný provoz.

Z tohoto důvodu vám doporučujeme pozorně si přečíst celý návod k výrobku, než jej použijete, a uskladněte je v dosahu pro budoucí použití.

Tento manuál Vám pomůže s použitím spotřebiče rychle a bezpečně.

- Přečtěte si manuál před instalací a provozováním produktu.
- Ujistěte se, že jste přečetl bezpečnostní pokyny.
- Návod uschovejte na snadno přístupném místě, možná jej budete později potřebovat.
- Přečtěte si další dokumenty dodané s výrobkem.

Nezapomínejte, že tento manuál platí pro několik dalších modelů. Rozdíly mezi modely budou uvedeny v manuálu.

Vysvětlení symbolů

V celém manuálu se používají následující symboly:

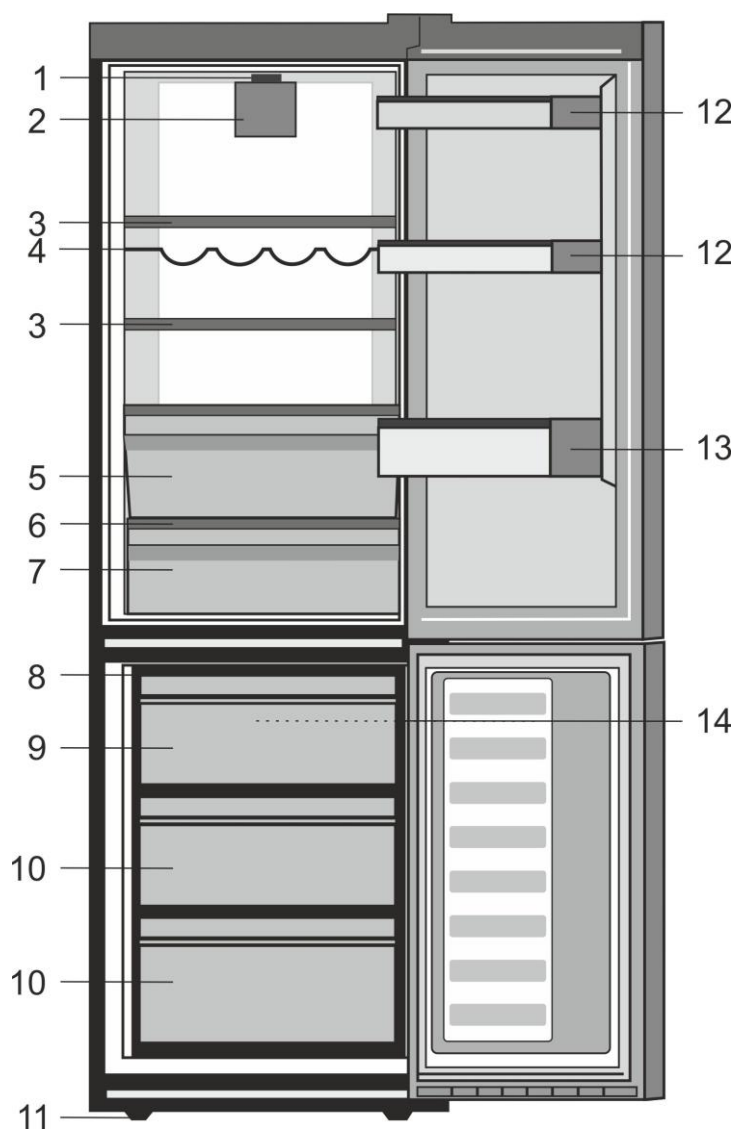
 Důležité informace nebo užiteční tipy.

 Varování před nebezpečnými situacemi pro život a majetek.

 Varování na elektrické napětí.

<u>1 Vaše chladnička</u>	3	<u>4 Příprava</u>	11
<u>2 Důležité bezpečnostní informace</u>	4	<u>5 Použití Vaší chladničky</u>	12
Určené použití	4	Tlačítko nastavení termostatu.....	12
Všeobecná bezpečnost	4	System dvojího chlazení	12
Výrobky s dávkovačem vody.....	6	Výměna dvířek	13
Bezpečnost dětí	6	Mrazování čerstvých potravin	14
Soulad s nařízením WEEE o likvidaci elektronických produktů.....	6	Prostor pro skladování rychle	14
Informace o obalu.....	7	Doporučení pro uchovávání mrazených potravin.....	15
Upozornění HCA	7	Odmrazování chladničky	15
Postup pro úsporu energie.....	7	Vkládání potravin.....	15
<u>3 Instalace</u>	8	Informace o hloubkovém mražení... ..	16
Body ke zvážení při přepravě chladničky	8	Doporučení pro přihrádku pro čerstvé potraviny	16
Před spuštěním chladničky	8	<u>6 Údržba a čištění</u>	17
Elektrické připojení	9	Ochrana plastových ploch... ..	17
Likvidace obalu	9	<u>7 Doporučená řešení problémů</u>	18
Likvidace staré chladničky	9		
Umístění a instalace	9		
Výměna žárovky	10		
Nastavení nožiček.....	10		

1 Vaše chladnička



- | | |
|--|--|
| 1. Kolečko nastavení a vnitřní osvětlení | 10. Přihrádky na uchovávání mrazených potravin |
| 2. Ventilátor Čerstvé Potraviny | 11. Nastavitelné přední nožky |
| 3. Nastavitelné poličky | 12. Polička na sklenice |
| 4. Podpěra na láhve vína | 13. Polička na láhve |
| 5. 0° Zone | 14. Ventilátor mrazničky |
| 6. Skleněný kryt | |
| 7. Prostor pro čerstvé potraviny | |
| 8. Zásobník na led | |
| 9. Přihrádka na rychlé mražení | |

i Sestava uvedená v tomto manuálu k použití je pouze schematická a nemusí přesně odpovídat Vašemu produktu. Pokud produkt, který jste nakoupil nezahrnuje určité součásti, ty platí pro jiné modely.

2 Důležité bezpečnostní informace

Přečtěte prosím následující pokyny. Nedodržení těchto pokynů může způsobit zranění nebo materiální škody.

V případě nedodržení těchto pokynů, všechny záruky a povinnost spolehlivosti zanikne.

Výrobek má životnost 10 let. Během tohoto období originální náhradní díly budou k dispozici k správnému provozování produktu.

Určené použití

Tento produkt je určen k použití

- uvnitř a v uzavřených prostorech jako jsou domy;
- v uzavřených pracovních prostorech jako jsou prodejny a kanceláře;
- v uzavřených obytných oblastech, jako jsou farmy, hotely, penziony.
- Nepoužívejte spotřebič venku.

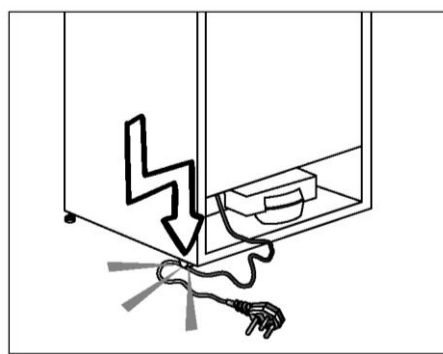
Všeobecná bezpečnost

- Když chcete výrobek zlikvidovat/ sešrotovat, doporučujeme kontaktovat autorizovaný servis, kde zjistíte nezbytné informace a autorizované úřady.
- Poradte se s autorizovaným servisem ohledně všech otázek týkajících se ledničky. Nezasahujte a nenechávejte druhou osobu zasáhnout do chladničky bez oznámení autorizovaného servisu.
- U výrobků s prostorem mrazničky; Nejezte zmrzlinu a kostky ledu bezprostředně poté, co je vyjmete z prostoru mrazničky! (Může dojít k omrznutí úst.)

- U výrobků s prostorem mrazničky; Nevkládejte do prostoru mrazničky nápoje v lahvích a plechovkách. Jinak by mohlo dojít k jejich explozi.
- Nedotýkejte se mrazených potravin rukou, mohou se nalepit do ruky.
- Před čišťením a odmrazením odpojte chladničku od sítě.
- Nikdy nepoužívejte páry nebo práškové čisticí prostředky k čištění a odmražení chladniče. Páry se mohou dostat do kontaktu s elektrickými součástmi a způsobit zkrat nebo úraz elektrickým proudem.
- Nikdy nepoužívejte součásti na chladniče, jako je ochranná deska, jako dvířka nebo podprěru nebo schůdek.
- Nedávejte elektrická zařízení do chladničky.
- Nepoškozujte součásti, kde obíhá chladicí médium, vrtáním nebo řezáním. Chladicí médium by mohlo vytéct v místech porušení plynových kanálů výparníku, prodloužených trubek nebo povrchových vrstev a způsobit podráždění kůže a zranění očí.
- Nezakrývejte a neblokuje větrací otvory na chladniče žádným materiálem.
- Elektrické spotřebiče musejí opravovat jen autorizované osoby. Opravy provedeny neoprávněnými osobami mohou být nebezpečné pro uživatele.

- V případě poruchy nebo při provádění údržby nebo odpojte hlavní napájení chladničky buď vypnutím příslušné pojistky nebo odpojením spotřebiče.
- Při odpojení spotřebiče netahejte za kabel.
- Nápoje s vyšší stupňovitostí těsně uzavřete a umístěte je ve svisle poloze.
- Nikdy neskladujte spreje obsahující hořlavé a výbušné látky v chladničce.
- Nepoužívejte k urychlení procesu odmrazení, jiné mechanické nástroje nebo jiné prostředky než ty doporučené výrobcem.
- Tento výrobek by neměly používat osoby s tělesnými, smyslovými nebo duševními poruchami či nezkušené nebo nepoučené osoby (včetně dětí), pokud jsou bez dohledu osoby, která bude odpovídat za jejich bezpečnost nebo která jim poskytne náležité školení k používání výrobku.
- Nepoužívejte poškozenou chladničku. V případě obav, obraťte se na servisního zástupce.
- Elektrická bezpečnost Vaší chladničky je zaručena pouze v případě, že system uzemnění ve Vašem domě odpovídá standardům.
- Vystavení výrobku dešti, sněhu, slunci a větru je nebezpečné z hlediska elektrické bezpečnosti.
- V případě poškození napájecího kabelu, obraťte se na oprávněný servis aby nedošlo k nebezpečné situaci.
- Nikdy nezapojujte chladničku k zásuvce během instalace. V opačném případě může vzniknout riziko úmrtí nebo vážného zranění.

- Táto chladnička je určena pro uchovávaní potravin. Nesmí být použity pro žádný jiný účel.
- Štítek s technickými údaji se nachází na levé stěně, ve vnitřním prostoru chladničky.
- Nikdy nezapojujte chladničku na systémy úspory energie, mohou poškodit chladničku.
- Existuje-li na chladničce modré světlo, nedívejte se na ni optickými nástroji.
- U ručně ovládaných chladniček počkejte nejméně 5 minut než znovu spustíte chladničku po výpadku proudu.
- Tento návod k použití předejte novému majiteli v případě prodeje výrobku.
- Ochraňte napájecí kabel před poškozením při přepravě. Ohýbaní kabelu může způsobit požár. Nikdy nepokládejte těžké předměty na napájecím kabelu.
- Nedoťkejte se zásuvky mokřými rukama při napájení produktu.



- Nezapojujte chladničku, pokud je zásuvka uvolněna.
- Nenastříkejte vodu dovnitř na vnitřní ani na vnější součásti produktu z bezpečnostních důvodů.

- Nenastříkejte látky obsahující hořlavé plyny jako propan v blízkosti chladničky, může dojít k výbuchu a požáru.
- Nikdy nepokládejte nádoby s vodou na horní části chladničky, v případě rozlití může dojít k úrazu elektrickým proudem a k požáru.
- Nepřetěžujte chladničku jídlem. V případě přetížení, při otevření dveří potraviny mohou spadnout a může dojít ke zranění nebo k poškození chladničky.
- Nikdy nepokládejte věci na horní části chladničky, při otevření a zavření dveří můžou spadnout.
- Vakcíny, léky citlivě na teplotu a vědecké materiály by neměly být uchovávány v chladničce protože vyžadují přesné teploty.
- Pokud se chladnička nebude delší dobu používat, odpojte ji od sítě. Případné poškození kabelu může způsobit požár.
- Tip zástrčky čistěte pravidelně suchým hadříkem, jinak může dojít k požáru.
- Nejsou-li nastavené nožičky řádně upevněny na podlaze, chladnička se může pohybovat. Správně upevnění nastavitelných nožiček zabrání pohyb chladničky.
- Při přepravě chladničky, nesmíte ji držet za kliku dveří, klika může prasknout.
- Musíte-li dát spotřebič vedle další chladničky nebo mrazničky, nechte mezi nimi aspon 8 cm. V opačném případě může dojít ke zvlhčení přilehlých bočních stěn.

Výrobky s dávkovačem vody;

Tlak vody by měl být max. 1 bar. Tlak vodovodního řadu by měl být max. 8 barů.


- Používejte pouze pitnou vodu.

Bezpečnost dětí

- Pokud mají dvířka zámek, měli byste skladovat klíč mimo dosah dětí.
- Děti musí být pod dohledem, aby nezasahovaly do spotřebiče.

Soulad s nařízením WEEE o likvidaci elektronických produktů



Symbol  na výrobku nebo jeho balení udává, že tento výrobek nepatří do domácího odpadu. Je nutné odvézt ho do sběrného místa pro recyklaci elektrického a elektronického zařízení. Zajištěním správné likvidace tohoto výrobku pomůžete zabránit negativním důsledkům pro životní prostředí a lidské zdraví, které by jinak byly způsobeny nevhodnou likvidací tohoto výrobku. Podrobnější informace o recyklaci tohoto výrobku zjistíte u příslušného místního úřadu, služby pro likvidaci domovního odpadu nebo v obchodě, kde jste výrobek zakoupili.

Informace o obalu

Obal je vyroben z recyklovaných materiálů v souladu s národními předpisy o ochraně životního prostředí. Obaly nevyházejte spolu s domácím odpadem, odevzdejte je do oprávněného střediska pro sběr odpadu.

Nezapomínejte...

Jakákoliv recyklována látka je pro přírodu a pro náš národní majetek nepostradatelná.

Chcete-li přispět k přehodnocení obalových materiálů, můžete se poradit s místními ekologickými organizacemi a úřady ve Vaši lokaci.

Upozornění HCA


Obsahuje-li Váš chladicí systém Vašho spotřebiče R600a:

Tento plyn je hořlavý, dávejte pozor nepoškodit chladicí systém a systém trubek při použití a přepravě. Pokud dojde k poškození, ochraňte spotřebič před ohněm a větrejte místnost, jde se nachází spotřebič.

Druh plynu používaný ve spotřebiči je uvedený na štítku umístěném na levé stěně uvnitř chladničky.

Nikdy nevyházejte spotřebič do ohně.

Postup pro úsporu energie

- Nenechávejte dveře chladničky otevřené dlouhou dobu.
 - Nedávejte do chladničky horké jídlo nebo horké nápoje.
 - Nebraňte oběhu vzduchu v chladničce přetížením chladničky.
 - Chladnička nesmí být vystavena přímému slunečnímu záření ani nesmí stát poblíž zařízení vyzařujících teplo jako trub, myček a radiátorů. Dávejte chladničku aspoň 30 cm od zdrojů tepla a aspoň 5 cm od elektrických trub.
 - Dávejte pozor udržovat jídlo v uzavřených krabicích.
 - U výrobků s prostorem mrazničky; Maximální množství potravin v mrazničce můžete uskladnit, pokud vyjmete polici nebo zásuvku mrazničky. Hodnota spotřeby energie udaná pro vaši chladničku byla stanovena při vyjmuté polici nebo zásuvce mrazničky a při maximální náplni. Nehrozí riziko při používání police nebo zásuvky podle tvarů a rozměrů potravin, které chcete mrazit.
 - Rozmrazováním zmražených potravin v chladničce ušetříte energii a zachováte kvalitu potravin.
-  V případě, že jsou informace, které jsou uvedené v uživatelské příručce nejsou vzít v úvahu výrobce nepřebírají za to žádnou odpovědnost

⚠ Výrobce neodpovídá za případné nedodržení pokynů v tomto manuálu.

Body ke zvážení při přepravě Chladničky

1. Zástrčka chladničky nesmí být v zásuvce. Před přemístěním musíte chladničku vyprázdnit a vyčistit.
2. Než zabalíte chladničku znova zajišťujte poličky, doplňky, příhrádky atd. uvnitř chladničky lepicí páskou a ochraňte je před nárazy. Obaly je nutno upevnit silnými páskami a lany a je nutno dodržovat pravidla pro přepravu vytištěná na obalu.
3. Uchovávejte originální obal a pěnu pro případné přemístění.

Před spuštěním chladničky,

Před prvním spuštěním chladničky:

1. Očistěte vnitřní část chladničky dle pokynů v kapitole “Údržba a čistění” .
2. Připojte zástrčku do zásuvky. Při otevření dveří se zapíná i vnitřní světlo chladničky.
3. Při zapnutí kompresoru budete slyšet zvuk. Zvuk vydávají normálně i kapaliny a plyny uzavřené v chladicím systému a to i když kompresor není spuštěn.
4. Přední hrany chladničky mohou být teplé. To je normální. Tyto části bývají teplé aby nedošlo ke kondenzaci.

Elektrické připojení

Připojujte spotřebič do zásuvky s uzemněním ochráněné pojistkou příslušné kapacity.

Důležité:

Připojení musí vyhovovat platným normám a předpisům.

- Zásuvka musí být snadno přístupná po instalaci.
- Elektrická bezpečnost Vaší chladničky bude zajištěna pouze v případě, že systém uzemnění ve vaším domě odpovídá standardům.
- Napětí uvedené na štítku na levé vnitřní straně výrobku by měla být stejná jako síťové napětí.
- **Prodlužovací kabely a multi-zásuvky nesmí být použity pro připojení.**

⚠ Poškozený kabel vymění pouze kvalifikovaný elektrikář.

⚠ Výroben nesmí být provozován před opravou. Hrozí nebezpečí úrazu elektrickým proudem!

Likvidace obalu

Obalové materiály mohou být nebezpečné pro děti. Uchovejte obalové materiály mimo dosah dětí. Likvidace probíhá dle pokynů místních úřadů. Obaly nevyházejte spolu s domácím odpadem, odevzdejte je do míst sběru určených místních úřadů.

Obal chladničky e výrobek z recyklovaného materiálu.

Likvidace staré chladničky

Likvidujte starou chladničku aniž byste uškodil životnímu prostředí.

- Více informací o likvidaci chladničky lze získat u autorizovaného prodejce nebo u sběrného střediska ve Vaši lokalitě.

Před likvidací chladničky odřízněte elektrickou zástrčku. Jsou-li na dveřích zámky, ujišťujte si, že nejsou funkční, aby nedošlo k ohrožení dětí.

Umístění a instalace

⚠ Jsou-li dveře místnosti, kde bude chladnička instalována, nedostatečně široké a chladnička neprojde, zavolejte oprávněnému servisu, aby odstranily dveře chladničky. To umožní chladničce projít dveřmi bokem.

1. Instalujte chladničku na dostupném místě.
2. Uchovávejte chladničku daleko od zdrojů tepla, vlhkých míst a přímého záření.
3. K dosažení efektivního provozu, prostor kolem chladničky musí být dobře větrán. Pokud chladnička bude umístěna ve výklenku ve zdi, musí být min. 5 cm daleko od stropu a 5 cm daleko od stěny. Nepokládejte výrobek na koberec.
4. Pokládejte chladničku ve vzpřímené poloze na pevném a rovném podkladě.

Výměna žárovky

K výměně žárovky/LEDu osvětlení chladničky kontaktujte autorizovaný servis.

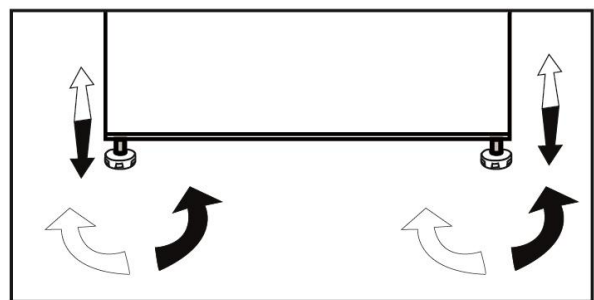
Lampa (y) použité v tomto přístroji nejsou vhodné pro osvětlení místnosti domácnosti. Zamýšlený účel tohoto svítidla je pomoci uživateli umístit potraviny do chladničky / mrazničky bezpečně a pohodlně.

Žárovky použité v tomto spotřebiči musí vydržet extrémní fyzické podmínky, např. teploty pod -20°C .

Nastavení nožek

Pokud chladnička není stabilní;

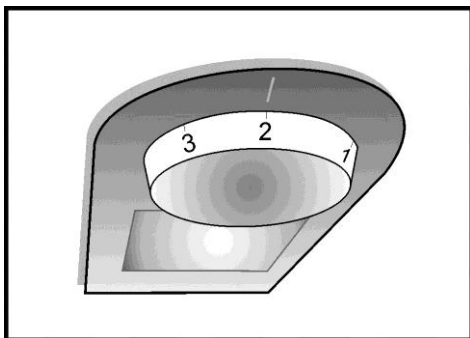
Chladničku lze vyrovnat otočením nožek jako na obraze. Otočením směrem ukazovaným černou šípkou klesá roh, kde se nachází nožka. Otočením opačným směrem se roh zvedá. Proces lze usnadnit zvedáním chladničky.



4 Příprava

- Chladničku instalujte nejméně 30 cm od zdrojů tepla, jako jsou varné desky, trouby, ústřední topení a sporáky a nejméně 5 cm od elektrických trub, neumísťujte ji na přímé sluneční světlo.
- Zajistěte, aby byl vnitřek vaší chladničky důkladně vyčištěn.
- Pokud vedle sebe instalujete dvě chladničky, měl by mezi nimi být rozstup nejméně 2 cm.
- Při prvním spuštění chladničky dodržujte během prvních šesti hodin následující pokyny.
- Dveře nesmí být často otevírány.
- Musí být spuštěná prázdná, bez jakýchkoli potravin.
- Chladničku neodpojujte. Pokud dojde k výpadku energie, prostudujte si varování v kapitole „Doporučená řešení problémů“.

5 Použití Vaší chladničky



Tlačítko nastavení termostatu

Vnitřní teplota chladničky se mění z následujících důvodů;

- Sezónní teploty,
- Časté otevírání dveří a nechávání dveří dlouho otevřených,
- Vložené jídlo do chladničky bez ochlazení na pokojovou teplotu,
- Umístění chladničky v místnosti (např. vystavení slunečnímu světlu).
- Můžete nastavit proměnlivou teplotu vnitřní části s ohledem na takové důvody prostřednictvím použití termostatu.

Provozní teploty ovládá tlačítko termostatu a lze jej nastavit na jakoukoli pozici mezi 0 a 5 (nejchladnější pozice). Průměrná teplota uvnitř chladničky by měla být zhruba $+5^{\circ}\text{C}$ ($+41^{\circ}\text{F}$).

Nastavte tedy termostat tak, abyste dosáhli požadované teploty. Některé části chladničky mohou být chladnější či teplejší (např. přihrádka na uchování čerstvého salátu a horní část chladničky), což je naprosto normální. Doporučujeme vám kontrolovat teplotu pravidelně teploměrem, abyste měli jistotu, že chladnička stále zachovává tuto teplotu. Častým otevíráním dveří stoupnou vnitřní teploty, takže doporučujeme zavírat dvířka co nejdříve po použití.

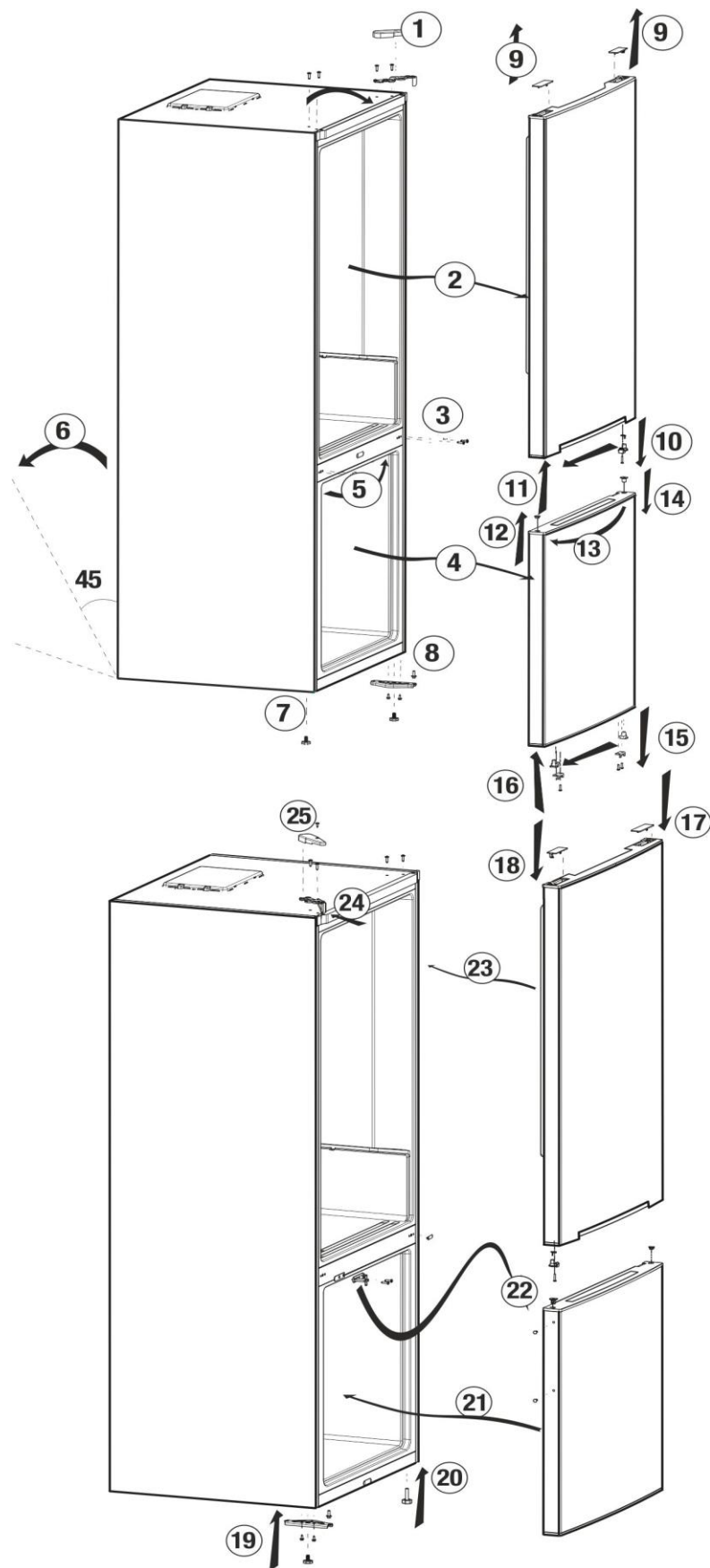
System dvojího chlazení:

Vaše chladnička je vybavena dvěma samostatnými chladicími systémy k chlazení prostoru pro čerstvé potraviny a mrazicího prostoru. Vzduch v prostoru pro čerstvé potraviny a v mrazicím prostoru se tedy nemísí.

Díky těmto dvěma chladicím systémům je rychlost chlazení mnohem vyšší než u jiných chladniček. Pachy v obou prostorech se nemísí. Při jednotlivém odmrazování dochází k další úspoře energie.

Výměna dvířek

Postupujte v číselném pořadí



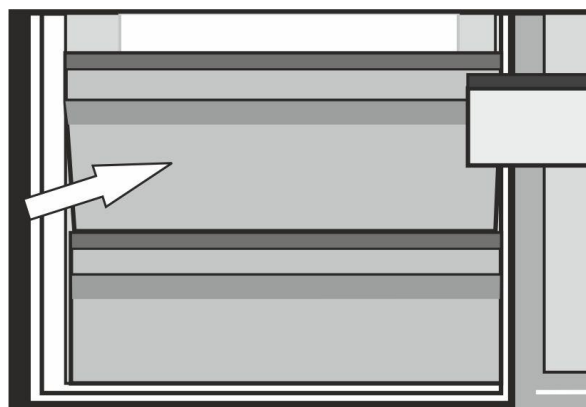
Mražení čerstvých potravin

- Je nutno zabalit nebo zakrýt potraviny, než je umístíte do chladničky.
- Horké potraviny je nutno zchladit na pokojovou teplotu, než je vložíte do chladničky.
- Potraviny, které chcete zmrazit, musejí být čerstvé a kvalitní.
- Potraviny je nutno rozdělit na části podle potřeb rodiny na den či jednotlivé jídlo.
- Potraviny je nutno vzduchotěsně zabalit, aby nevyschly, i když je chcete skladovat krátce.
- Materiály, které použijete na balení, musejí být pevné a odolné vůči chladu, vlhkosti, zápachu, oleji a kyselinám, měly by být i vzduchotěsné. Navíc mají být uzavřené a vyrobeny z materiálů, které
 - Mražené potraviny je nutno použít rychle poté, co rozmraznou, neměly by se znovu mrazit.
 - Umístěním teplých potravin do mrazničky uvedete chladicí kompresor do nepřetržitého chodu, dokud nejsou potraviny zcela zmrzlé.
 - Pro dosažení nejlepších výsledků prosím dodržujte následující pokyny.

1. Nezmrazujte příliš velké množství najednou. Množství potravin se nejlépe uchovává, pokud se zmrazí hloubkově a co nejrychleji.
2. Dávejte zvýšený pozor, abyste nesmísili již zmrzlé a čerstvé potraviny.
3. Dávejte pozor, abyste nesmísili čerstvé potraviny a vařené jídlo.
4. Maximální množství potravin v mrazničce můžete uskladnit, pokud vyjmete police nebo zásuvky mrazničky. Hodnota spotřeby energie udaná pro vaši chladničku byla stanovena při vyjmuté polici nebo zásuvce mrazničky a při maximální náplni.
5. Doporučuje se, abyste vkládal jídlo na nejvyšší polici pro počáteční mražení.

Prostor pro skladování rychle se kazících potravin (nízká teplota \ -2°C - +3°C).

Tento prostor byl navržen ke skladování mražených potravin, které lze pomalu rozmrazit (maso, ryby, kuře, atd.). Prostor s nízkou teplotou je nestudenější místo v chladničce, kde lze v ideálních podmínkách skladovat mléčné produkty (sýr, máslo), maso nebo kuře. Do tohoto prostoru nepatří zelenina ani ovoce.



Nastavení mrazničky	Nastavení chladničky	Vysvětlivky
-18°C	4°C	Toto je normální doporučené nastavení.
-20, -22 or -24°C	4°C	Tato nastavení jsou doporučena, pokud teplota prostředí přesáhne 30°C.
Rychlé mrazení	4°C	Toto nastavení použijte, pokud chcete rychle zmrazit potraviny. Doporučuje se pro uchovávání kvality masa a ryby.
-18°C nebo chladněji	2°C	Pokud se domníváte, že v chladničce není dostatečně chladno kvůli vysoké teplotě nebo častému otevírání a zavírání dveří.
-18°C nebo chladněji	Rychlé chlazení	Můžete je použít, když je prostor chladničky přeplněný nebo chcete rychle ochladit potraviny. Doporučujeme aktivovat funkci rychlého mrazení 4-8 hodin před vložením potravin.

Doporučení pro uschování mražených potravin

- Předbalené jídlo skládejte podle pokynů na obalu v mrazničce.
- Pro zajištění vysoké kvality podle výrobce a prodejce mražených potravin nezapomeňte dodržovat následující body:

1. Balení vkládejte do mrazničky co nejrychleji po zakoupení.
2. Ověřte, zda je na obsahu uvedeno označení a datum.
3. Nepřekračujte data spotřeby na Obalu.

Odmrazování chladničky

Prostor mrazničky se odmrazuje automaticky.

Vkládání potravin

Police prostoru mrazničky	Různé mražené potraviny, jako je maso, ryby, zmrzlina, zelenina atd.
Tácek na vejce	Vejce
Police chladničního prostoru	Potraviny v pánvích, přikrytých talířích, uzavřených nádobách
Police dveří prostoru chladničky	Malé a balené potraviny či nápoje (např. mléko, ovodný džus a pivo)
Přhrádky	Ovoce a zelenina
Přihradka pro čerstvé potraviny	Lahůdky (syry, máslo, salám atd.)

Informace o hloubkovém mražení

Potraviny je nutno zmrazit co nejrychleji, když je vložíte do chladničky, aby zůstaly v dobré kvalitě.

Norma TSE vyžaduje (podle určitých podmínek měření), aby chladnička zmrazila nejméně 4,5 kg potravin při teplotě 32°C na -18°C nebo nižší teplotu během 24 hodin na každých 100 litrů objemu.

Je možné udržet potraviny dlouhodobě jen při -18°C nebo nižších teplotách. Čerstvé potraviny můžete uchovat mnoho měsíců (při -18°C nebo nižších teplotách při hloubkovém mražení).

VAROVÁNÍ! ⚠

- Potraviny je nutno rozdělit na části podle potřeb rodiny na den či jednotlivé jídlo.
- Potraviny je nutno vzduchotěsně zabalit, aby nevyschly, i když je chcete skladovat krátce.

Materiály nezbytné pro balení:

- Lepicí páska odolná vůči chladu
- Samolepicí páska
- Gumičky
- Pero

Materiály, které použijete na balení potravin, musejí být pevné a odolné vůči chladu, vlhkosti, zápachu, oleji a kyselinám.

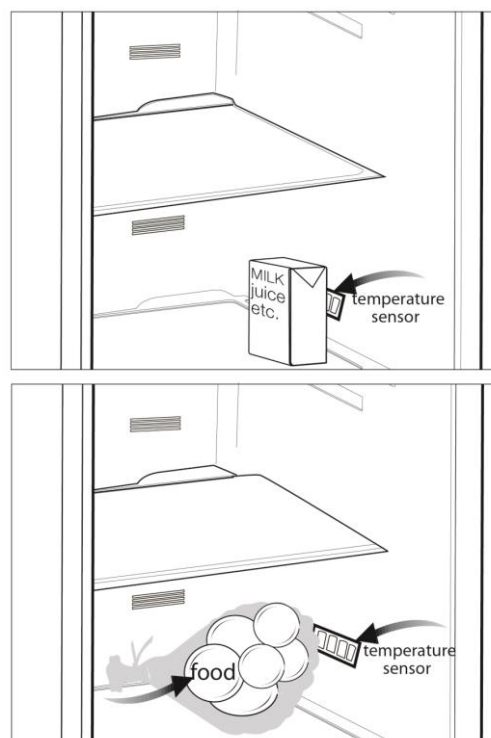
Potraviny by neměly být v kontaktu s předtím zmraženými potravinami, aby nedošlo k částečnému rozmražení.

Mražené potraviny je nutno použít rychle poté, co rozmrznou, neměly by se znovu mrazit.

Doporučení pro přihradku pro čerstvé potraviny

*opce

- Zamezte jakémukoli kontaktu potravin se senzorem teploty v prostoru pro čerstvé potraviny. Z důvodu zajištění ideální skladovací teploty v prostoru pro čerstvé potraviny nesmí být senzor blokován potravinami.
- Nevkládejte do spotřebiče horké potraviny.



- ⚠ Nikdy na čištění nepoužívejte benzín, technický benzín a podobné materiály.
- ⚠ Doporučujeme odpojit přístroj od sítě, než jej začnete čistit.
- ⚠ Nikdy nepoužívejte brusné nástroje, mýdlo, domovní čistič, odmašťovač či voskové čisticí prostředky.
- ℹ Používejte vlažnou vodu pro vyčištění skříně a otřete ji pak dosucha.
- ℹ Používejte vlhký hadřík namočený do roztoku jedné čajové lžičky sody bikarbony na půl litru vody na vyčištění vnitřku, pak jej dosucha otřete.
- ⚠ Zajistěte, aby do krytu světla a jiných elektrických prvků nepronikla voda.
- ⚠ Pokud chladničku delší dobu nebudete používat, odpojte napájecí kabel, vyjměte všechny potraviny, vyčistěte jej a nechte dveře otevřené.
- ℹ Pravidelně kontrolujte těsnění dvířek, abyste zajistili jejich čistotu a nezanesení částicemi potravin.
- ⚠ Pro odstranění polic ve dveřích odstraňte všechny obsah a pak jen zvedněte dveřní polici vzhůru ze základny.

- ⚠ Nikdy na čištění vnějších a pochromovaných ploch a nepoužívejte prostředky obsahující chlór. Chlór působí korozi takových kovových ploch.

Ochrana plastových ploch

- ℹ Nevkládejte tekuté oleje nebo pokrmy s obsahem oleje do chladničky v neuzavřených nádobách, jelikož poškodí plastovou plochu vaší chladničky. V případě rozlití nebo rozetření oleje na plastové ploše vyčistěte a opláchněte příslušnou část plochy teplou vodou.

7 Doporučená řešení problémů

Než zavoláte do servisu, projděte si tento seznam. Možná vám ušetří čas a peníze. Tento seznam obsahuje časté stížnosti, které nejsou způsobeny vadným zpracováním či použitými materiály. Některé zde uvedené funkce nemusejí být přítomny na vašem výrobku.

Chladnička nefunguje.

- Je chladnička řádně zapojena? Zasuňte zástrčku do sítě.
- Není vypálena pojistka zástrčky, do níž je chladnička zapojena, nebo hlavní pojistka? Zkontrolujte pojistku

Kondenzace na boční stěně prostoru chladničky (MULTIZONE, COOL CONTROL a FLEXI ZONE)

- Velmi nízká teplota prostředí. >>> Neinstalujte chladničku v prostředí, kde teplota klesá pod 10°C.
- Časté otevírání a zavírání dveří. >>>Otevírejte dveře méně často.
- Vysoká vlhkost v prostředí. >>>Neinstalujte chladničku v prostředí s vysokou vlhkostí.
- Skladování potravin s obsahem kapalin v otevřených nádobách. >>>Nevkládejte potravin s obsahem kapalin v otevřených nádobách.
- Dveře jsou dokořán. >>>Zavřete dveře.
- Termostat je nastaven na velmi chladné úrovni. >>>Nastavte termostat na vhodnou úroveň.

Kompresor neběží

- Tepelná pojistka kompresoru se zapne během náhlého výpadku energie nebo odpojení a zapojení, jelikož tlak chladicího média v chladicí soustavě chladničky není dosud vyvážen. Vaše chladnička začne fungovat asi po 6 minutách. Kontaktujte servis, pokud se chladnička nespustí na konci této doby.
- Chladnička je v režimu odmrazování. >>>Toto je normální pro chladničku s plně automatickým odmrazováním. Cyklus odmražení probíhá pravidelně
- Chladnička není zapojena do zásuvky. >>>Ověřte, zda je zástrčka řádně zasunuta do zásuvky.
- Teplota není správně nastavená. >>>Vyberte správnou teplotu.
- Vypadl proud. >>>Až se problém vyřeší chladnička se vrátí k normálnímu provozu.

Provozní hluk se zvyšuje, když je chladnička zapnutá.

- Provozní vlastnosti chladničky se mohou změnit podle výkyvů okolní teploty. Je to normální, nejde o poruchu.

Chladnička často běží nebo běží dlouhodobě.

- Nový výrobek může být širší než předchozí. Je to zcela normální. Četší chladničky fungují delší dobu.
- Okolní teplota v místnosti je možná vysoká. >>>Je to zcela normální.
- Chladnička možná byla nedávno zapojena nebo byla naplněna potravinami. >>>Kdy chladnička byla nedávno zapojena nebo byla naplněna potravinami ochlazování chladničky může trvat o pár hodin déle. Je to zcela normální.
- V nedávné době jste do chladničky vložili velké množství horkých pokrmů. >>>Nevkládejte horké jídlo do chladničky.
- Dveře se mohly otevřít častěji nebo byly ponechány dlouhou dobu otevřené. >>> Teplý vzduch, který pronikl do chladničky, způsobil dlouhodobější chod chladničky. Otevírejte dveře méně často.
- Mraznička nebo dveře chladničky zůstaly dokořán. >>>Zkontrolujte, zda jsou dveře pevně zavřeny.
- Chladnička je nastavena na velmi nízkou teplotu. >>>Upravte teplotu chladničky na vyšší hodnotu a počkejte na dosažení této teploty.
- Těsnění dveří chladničky nebo mrazničky může být ušpiněno, opotřebené, prasklé nebo nesprávně usazené. >>> Vyčistěte nebo vyměňte těsnění. Poškození/prasklé těsnění způsobuje dlouhodobý chod chladničky pro udržení správné teploty.

Teplota mrazničky je velmi nízká, zatímco teplota v chladničce je dostatečná.

- Teplota mrazničky je nastavena na velmi nízkou teplotu. Upravte teplotu mrazničky na vyšší hodnotu a zkontrolujte ji.

Teplota chladničky je velmi nízká, zatímco teplota v mrazničce je dostatečná.

- Teplota chladničky může být nastavena na velmi nízkou teplotu. Upravte teplotu chladničky na vyšší hodnotu a zkontrolujte ji.

Jídlo v chladničce začíná mrznout.

- Teplota chladničky může být nastavena na velmi nízkou teplotu. Upravte teplotu chladničky na vyšší hodnotu a zkontrolujte ji.

Teplota v mrazničce nebo chladničce je velmi vysoká.

- Teplota chladničky může být nastavena na velmi vysokou teplotu. >>>Nastavení chladničky má vliv na teplotu v mrazničce. Změňte teplotu chladničky nebo mrazničky, dokud teplota v chladničce nebo mrazničce nedosáhne dostatečnou hodnotu.
- Dveře se mohly otevřít častěji nebo byly ponechány dlouhou dobu otevřené; >>>otevírejte je méně často.
- Dveře jsou dokořán. >>>Zavřete dveře.
- Chladnička možná byla nedávno zapojena nebo byla naplněna potravinami. >>>Kdy chladnička byla nedávno zapojena nebo byla naplněna potravinami ochlazování chladničky může trvat o pár hodin déle. Je to zcela normální.
- V nedávné době jste do chladničky vložili velké množství horkých pokrmů.>>>Nevkládejte horké jídlo do chladničky.

Vibrace nebo hluk.
<ul style="list-style-type: none"> • Podlaha není rovná nebo je slabá. >>>Chladnička se při pohybu kymácí. Ověřte, zda je podlaha dostatečně pevná pro chladničku a zda je rovná. • Hluk mohou způsobovat předměty vkládané na chladničku. >>> Předměty na horní straně chladničky sejměte.
Ozývá se zvuk z chladničky jako rozlévání kapaliny nebo stříkání
<ul style="list-style-type: none"> • Proudění kapalin a plynu se může objevit v souladu s provozními zásadami vaší chladničky. Je to normální, nejde o poruchu.
Ozývá se hluk jako kvílení větru.
<ul style="list-style-type: none"> • Jsou v provozu ventilátory pro ochlazení chladničky. Je to normální, nejde o poruchu.
Kondenzace na vnitřních stěnách chladničky.
<ul style="list-style-type: none"> • Horké a vlhké počasí zvyšuje tvorbu ledu a kondenzace. Je to normální, nejde o poruchu. • Dveře se mohly otevřít častěji nebo byly ponechány dlouhou dobu otevřené; >>>otevírejte je méně často. Zavřete dveře jestli jsou otevřené. • Dveře jsou dokořán. >>>Zavřete dveře.
Vlhkost na vnější straně chladničky nebo mezi dveřmi.
<ul style="list-style-type: none"> • Ve vzduchu může být vlhkost; toto je ve vlhkém počasí poměrně normální. Po poklesu vlhkosti kondenzace zmizí.
Nepříjemný zápach v chladničce.
<ul style="list-style-type: none"> • Chladničku je nutno vyčistit uvnitř. >>>Vyčistěte vnitřek chladničky houbičkou, vlažnou vodou nebo karbonovou vodou • Některé nádoby či obalové materiály mohou způsobit zápach. >>>Použijte odlišnou nádobu nebo obalový materiál jiné značky. • Jídlo je v nezakrytých krabicích. >>>Uchovejte jídlo v uzavřených krabicích. Mikroorganismy v otevřených krabicích se rozšíří a způsobí nepříjemné pachy. • Vyndejte špatné jídlo z chladničky.
Dvířka se nezavírají.
<ul style="list-style-type: none"> • Zabalené potraviny mohou bránit v zavírání dveří. >>>Vyměňte obaly, které brání v chodu dveří. <ul style="list-style-type: none"> • Chladnička nestojí zcela svisle na podlaze a při pohybu se mírně pohupuje. >>>Upravte nastavitelné nožičky. • Podlaha není rovná či silná. >>>Ověřte, zda je podlaha rovná a unese chladničku.
Přihrádky na čerstvé potraviny jsou zaseklé.
<ul style="list-style-type: none"> • Potraviny se možná dotýkají horní strany zásuvek. >>>Upravte rozložení potravin v zásuvce.

Prosím, prečítajte si najskôr túto príručku!




Vážený zákazník, Dúfame, že váš produkt, ktorý bol vyrobený v moderných továrňach a skontrolovaný v rámci prepracovaných postupov riadenia kvality, vám bude úspešne a efektívne slúžiť. Preto vám odporúčame, aby ste si pozorne prečítali celú túto príručku k vášmu produktu predtým, ako ho začnete používať, a ponechajte si ju poruke, aby ste si ju v prípade potreby mohli prezerať. Please read this user manual first!

Tento manual vám pomôže používať váš prístroj rýchlo a bezpečne.

- Manuál si prečítajte pred inštaláciou a prevádzkou vášho produktu
- Dodržiavajte pokyny, obzvlášť tie, ktoré sa týkajú bezpečnosti
- Manuál si uschovajte na ľahko prístupnom mieste, pretože ho môžete neskôr potrebovať.
- Okrem toho si prečítajte aj ostatné dokumenty dodané s vaším produktom. Majte na pamäti, že tento manuál platí aj pre iné modely

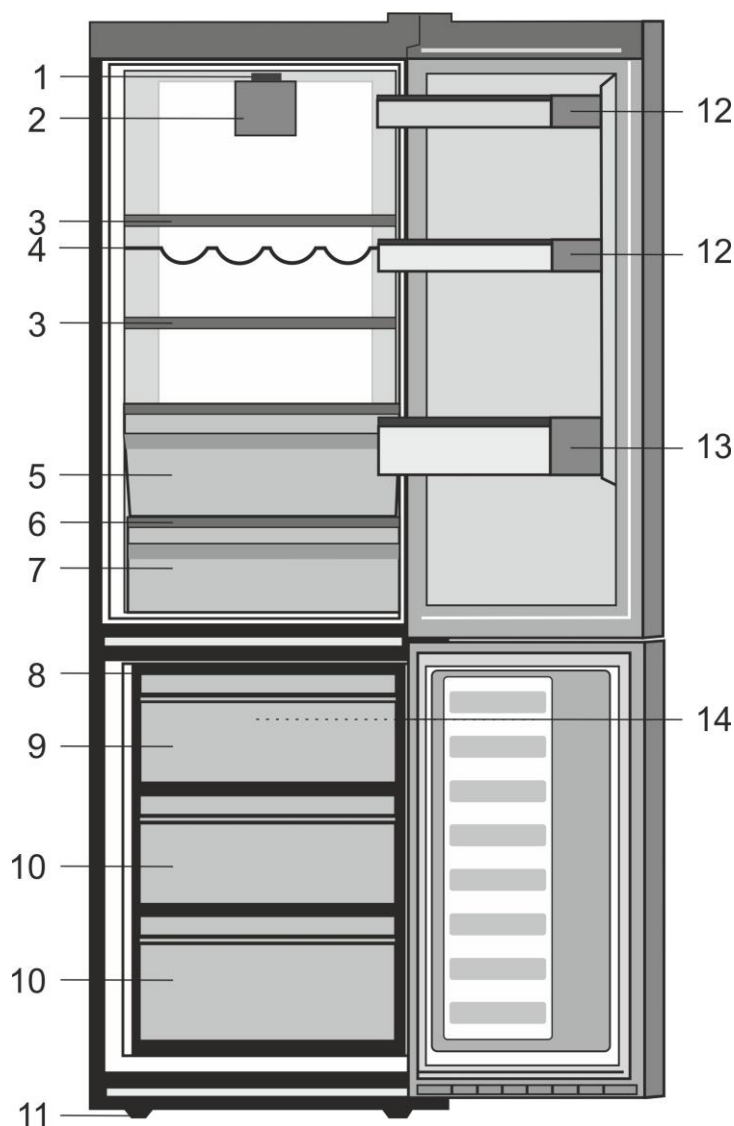
Symbole a ich popis

Tento návod na obsluhu obsahuje nasledovné symboly:

-  Dôležité informácie alebo užitočné tipy.
-  Výstraha pred ohrozením života a majetku.
-  Výstraha pred elektrickým napätím.

<u>1 Vaša chladnička</u>	3	<u>4 Príprava</u>	11
<u>2 Dôležité bezpečnostné výstrahy</u>	4	<u>5 Používanie chladničky</u>	12
Určené použitie.....	4	Tlačidlo nastavenia termostatu.....	12
Všeobecná bezpečnosť.....	4	Duálny systém chladenia:.....	12
Pri výrobkoch s dávkovačom vody ..	6	Premiestnenie dverí	13
Bezpečnosť detí	6	Mrazenie čerstvých potravín.....	14
Dodržiavanie smernice WEEE pre		Priestor pre skladovanie rýchlo	14
likvidáciu odpadov	6	Odporúčania pre uchovávanie	
Informácie o balení.....	7	mrazeného jedla.....	15
Upozornenie HCA.....	7	Rozmrazovanie.....	15
Veci, ktoré treba urobiť pre úsporu		Umiestnenie jedla.....	15
energie	7	Informácie pre hlboké mrazenie.....	16
<u>3 Inštalácia</u>	8	Odporúčania pre uchovávanie	
Body, ktoré je potrebné zvažovať pri		čerstvých potravín.....	16
opakovanej preprave chladničky	8	<u>6 Údržba a čistenie</u>	17
Pred uvedením chladničky do		Ochrana plastových povrchov.....	17
prevádzky	8	<u>7 Odporúčané riešenia problémov</u>	18
Elektrické pripojenie.....	9		
Likvidácia obalu	9		
Likvidácia vašej starej chladničky ...	9		
Umiestnenie a inštalácia	9		
Výmena lampy osvetlenia	10		
Nastavenie nôh	10		

1 Vaša chladnička



- | | |
|--------------------------------------|--|
| 1. Plastový predný zachytávací prvok | 10. Priestory pre uchovávanie mrazených potravín |
| 2. Ventilátor | 11. Nastaviteľná predná nôžka |
| 3. Nastaviteľné police | 12. Police pre poháre |
| 4. Priehradka na víno | 13. Police na fľaše |
| 5. 0° Zone | 14. Ventilátor mrazničky |
| 6. Sklenený kryt | |
| 7. Priehradky na ovocie | |
| 8. Zásobník na ľad | |
| 9. Priečinok pre rýchle mrazenie | |

i Obrázky v tejto príručke k obsluhu sú schematické a nemusia sa presne zhodovať s vaším produktom. Ak produkt, ktorý ste si zakúpili, nedisponuje uvádzanými časťami, potom sa to týka iných modelov.

2 Dôležité bezpečnostné výstrahy

Prečítajte si nasledujúce informácie. Nedodržiavanie týchto informácií môže mať za následok zranenia alebo vecné škody. Všetky záručné záväzky tým strácajú platnosť.

Originálne náhradné súčiastky budú dodávané po dobu 10 rokov od kúpy výrobku.

Určené použitie

Tento výrobok je určený na použitie

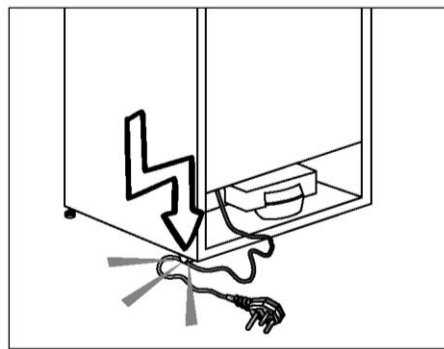
- interiéroch a v uzatvorených oblastiach, ako napríklad v domoch;
- v uzatvorených pracovných prostrediach, ako napríklad obchody a kancelárie;
- v uzatvorených ubytovacích oblastiach, ako napríklad chalupy, hotely, penzióny;
- Tento výrobok sa nesmie používať v exteriéroch

Všeobecná bezpečnosť

- Ak chcete vyradiť/zlikvidovať tento produkt, odporúčame vám poradiť sa s autorizovaným servisom, aby ste získali potrebné informácie o autorizovaných orgánoch zriadených na tento účel.
- Obráťte sa na autorizovaný servis so všetkými otázkami a problémami s vašou chladničkou. Nezasahujte ani nenechajte iných zasahovať do chladničky bez upozornenia autorizovaného servisu
- Pri výrobkoch s mraziacim priečinkom nejedzte zmrzlinu v kornútoch a kocky ľadu ihneď po ich vybratí z mraziaceho priečinka! (Môžete si tým spôsobiť nepríjemný mrazivý pocit v ústach.)

- Pri výrobkoch s mraziacim priečinkom nedávajte do mraziaceho priečinka tekuté nápoje vo fľašiach a plechovkách. V opačnom prípade by mohli prasknúť.
- Mrazeného jedla sa nedotýkajte rukami; mohlo by sa k ruke prílepiť.
- Pred čistením alebo rozmrazovaním chladničku odpojte.
- Para a parové čistiace prostriedky by sa nikdy nemali používať pri čistení a odmrazovaní vašej chladničky. V takýchto prípadoch by sa para mohla dostať do kontaktu s elektrickými dielmi a spôsobiť skrat alebo zásah elektrickým prúdom.
- Nikdy nepoužívajte rôzne časti, ako napr. dvere, ako podpery alebo schodíky.
- Vo vnútri vašej chladničky nepoužívajte elektrické zariadenia.
- Časti, v ktorých cirkuluje chladivo, nepoškodzujte nástrojmi na vŕtanie alebo rezanie. V prípade perforácie plynových kanálov výparníka, trubkových rozšírení alebo povrchových úprav, spôsobuje rozliaty chladiaci prostriedok podráždenie pokožky a zranenia očí.
- Neprekrývajte ani neblokujte ventilačné otvory na chladničke žiadnymi materiálmi.
- Elektrické spotrebiče musia opravovať len oprávnené osoby. Opravy vykonávané nekompetentnými osobami predstavujú riziko pre používateľa

- V prípade zlyhania alebo počas údržby alebo opráv odpojte chladničku od elektrického rozvodu buď vypnutím príslušnej poistky alebo odpojením spotrebiča od siete.
- Pri odpájaní zásuvky neťahajte za kábel, ale potiahnite zásuvku.
- Nápoje s vysokým obsahom alkoholu umiestnite tesne vedľa seba a vertikálne.
- V chladničke neskladujte spreje s rozprašovačom, ktoré obsahujú horľavé alebo výbušné látky.
- Nepoužívajte mechanické prístroje alebo iné prostriedky na urýchľovanie rozmrazovacieho procesu iné ako tie, ktoré odporúča výrobca.
- Tento produkt nie je určený na používanie osobami s fyzickými, zmyslovými alebo duševnými poruchami alebo nepoučenými alebo neskúsenými osobami (vrátane detí), pokiaľ pri nich nie je osoba, ktorá je zodpovedná za ich bezpečnosť, alebo ktorá ich riadne poučí o používaní produktu
- Neuvádzajte do prevádzky poškodenú chladničku. Ak máte akékoľvek pochybnosti, obráťte sa na servisného zástupcu.
- Elektrická bezpečnosť vašej chladničky je zaručená len vtedy, keď je váš uzemňovací systém v zhode s týmito štandardmi.
- Vystavenie produktu pôsobeniu dažďa, snehu, slnka a vetra je nebezpečné z pohľadu elektrickej bezpečnosti.
- Pri poškodení elektrického kábla kontaktujte autorizovaný servis, aby ste zabránili ohrozeniu.
- Počas inštalácie nikdy chladničku nepripájajte do elektrickej zásuvky. V opačnom prípade vznikne riziko usmrtenia alebo vážneho zranenia.
- Táto chladnička je určená len na skladovanie potravín. Nepoužívajte ju na žiadne iné účely.
- Štítok s technickými údajmi sa nachádza na ľavej stene vo vnútri chladničky.
- Chladničku nezapájajte do elektronických systémov na úsporu energie, pretože ju môžu poškodiť.
- Ak je v chladničke modré svetlo, nepozerajte sa naň cez optické zariadenia.
- Manuálne riadené chladničky zapínajte po výpadku prúdu s odstupom najmenej 5 minút.
- Pri odovzdaní produktu inej osobe odovzdajte túto príručku k obsluhu novému vlastníkovi.
- Zabráňte poškodeniu elektrického kábla pri preprave chladničky. Prehýbanie kábla môže spôsobiť požiar. Na napájací kábel nedávajte ťažké predmety.
- Pri zapájaní produktu sa zástrčky nedotýkajte mokrými rukami.



- Chladničku nezapájajte, ak je zásuvka na stene uvoľnená.
- Z bezpečnostných dôvodov nestriekajte vodu priamo na vnútorné alebo vonkajšie časti produktu.

- Z dôvodu rizika požiaru a výbuchu nerozstrekujte v blízkosti chladničky horľavé materiály, ako napríklad propánový plyn a pod.
- Na chladničku neumiestňujte nádoby naplnené vodou, pretože môžu spôsobiť zásah elektrickým prúdom alebo požiar
- Nepreťažujte chladničku nadmernými množstvami potravín. Ak je preťažená, potraviny môžu spadnúť a spôsobiť vám zranenie a poškodiť chladničku, keď otvoríte dvere.
- Na chladničku nikdy nedávajte predmety, pretože môžu spadnúť, keď otvoríte alebo zatvoríte dvere chladničky.
- V chladničke neuchovávajte vakcíny, lieky citlivé na teplo, vedecké materiály a pod., ktoré si vyžadujú presnú teplotu.
- Ak sa chladnička nebude dlhší čas používať, treba ju odpojiť zo siete. Možný problém s napájacím káblom môže spôsobiť požiar.
- Výbežky zástrčky by sa mali pravidelne čistiť suchou handričkou, pretože v opačnom prípade môže dôjsť k požiaru.
- Keď nastaviteľné nožičky nie sú umiestnené pevne na podlahe, môže dôjsť k posunu chladničky. Správnym upevnením nastaviteľných nožičiek na podlahe možno zabrániť posúvaniu chladničky.
- Pri prenášaní chladničky ju nedržte za rukoväť na dverách. V opačnom prípade môže prasknúť.
- Ak musíte umiestniť produkt vedľa inej chladničky alebo mrazničky, vzdialenosť medzi nimi musí byť najmenej 8 cm. Inak môžu príľahlé steny strán navlhnúť.

Pri výrobkoch s dávkovačom vody;

musí byť tlak prívodu vody najmenej 1 bar. Tlak prívodu vody musí byť najviac 8 barov.


- Používajte len pitnú vodu.

Bezpečnosť detí

- Ak dvere obsahujú zámku, kľúč uchovávajte mimo dosah detí.
- Deti musia byť pod dohľadom, aby sa zabránilo ich zasahovaniu do produktu.

Dodržiavanie smernice WEEE pre likvidáciu odpadov



Tento symbol  na výrobku alebo obale znamená, že s výrobkom nemôže byť nakladané ako s domovým odpadom. Miesto toho je potrebné ho doručiť do vyhradeného zberného miesta na recykláciu elektrozariadení. Tým, že zaistíte správne zneškodnenie, pomôžete zabrániť potencionálnemu negatívne vplyvu na životné prostredie a ľudské zdravie, ktoré by v opačnom prípade hrozilo pri nesprávnom nakladaní s týmto výrobkom. Pre získanie ďalších podrobných informácií o recyklácii tohoto výrobku kontaktujte prosím váš miestny alebo obecný úrad, miestnu službu pre zber domového odpadu alebo predajňu, kde ste výrobok zakúpili.

Informácie o balení

Obalové materiály výrobku sú vyrobené z recyklovateľných materiálov v súlade s našimi Národnými predpismi na ochranu životného prostredia. Obalové materiály nelikvidujte spoločne s komunálnym alebo iným odpadom. Zaneste ich do zberného miesta obalových materiálov, ktoré je na to určené miestnymi úradmi.

Nezabudnite...

Každý recyklovaný materiál je nepostrádateľným zdrojom pre prírodu a národné zdroje.

Ak by ste chceli prispieť k recyklácii obalových materiálov, informácie môžete získať u ekologických organizácií alebo na miestnych úradoch

Upozornenie HCA

Chladiaci systém vášho výrobku obsahuje R600a:


Tento plyn je horľavý. Preto dajte pozor na to, aby ste nepoškodili chladiaci systém a potrubné vedenia pri používaní a preprave. V prípade poškodenia udržiavajte produkt mimo potenciálnych zdrojov plameňa, ktoré by mohli spôsobiť vznietenie produktu, a miestnosť, kde je zariadenie umiestnené, dostatočne vetrajte.


Typ plynu použitý vo výrobku je uvedený na typovom štítku, ktorý sa nachádza na ľavej stene vnútri chladničky.

Produkt nelikvidujte hodením do ohňa.

Veci, ktoré treba urobiť pre úsporu

- Dvere vašej chladničky nenechávajte otvorené dlhý čas.
- Do chladničky nekladajte horúce jedlá alebo nápoje.
- Chladničku neprepĺňajte, aby ste neblokovali prúdenie vzduchu v interiéri.
- Vašu chladničku neumiestňujte na priame slnečné svetlo alebo do blízkosti spotrebičov, ktoré produkujú teplo, ako napr. rúry na pečenie, umývačky riadu alebo radiátory. Vaša chladnička by mala byť umiestnená v najmenej 30 cm vzdialenosti od zdrojov tepla, a najmenej v 5 cm vzdialenosti od elektrických rúr na pečenie
- Dbajte na to, aby ste jedlo uchovávali v uzavretých nádobách.
- Pri výrobkoch s mraziacim priečinkom môžete v mrazničke skladovať maximálny objem potravín vtedy, keď odstránite poličku alebo priečink mrazničky. Hodnota spotreby energie stanovená pre vašu chladničku bola stanovená tak, že sa odstránila polička alebo priečink mrazničky a pri maximálnom vyťažení. So zreteľom na tvary a veľkosť potravín určených na zamrazenie neexistuje pri používaní police alebo zásuvky žiadne riziko.
- Rozmrazovanie mrazených potravín v priečinku chladničky zabezpečuje úsporu energie a taktiež zachováva kvalitu potravín.

 V prípade, že sú informácie, ktoré sú uvedené v užívateľskej príručke nie sú zohľadní výrobca nepreberá za to žiadnu zodpovednosť

 Zapamätajte si, že výrobca nie je zodpovedný za škody v prípade, ak nedodržíte pokyny v návode na použitie.

Body, ktoré je potrebné zvažovať pri opakovanej preprave chladničky

1. Vaša chladnička musí byť pred Presunom odpojena. prázdna a očistená.
2. Police, príslušenstvo, priehradky atď. vo vašej chladničke musia byť pred opätovným zabalením chladničky zalepené a zaistené voči otrasom. Balenie musíte zaistiť hrubými páskami alebo silnými lanami a musíte dodržiavať bezpečnostné pokyny na balení.
3. Originálny obal a penové materiály by ste si mali odložiť za účelom budúceho transportu alebo prenášania

Pred uvedením chladničky do prevádzky,

Pred začatím používania vašej chladničky skontrolujte nasledovné:

1. Vyčistite interiér chladničky podľa odporúčania v odseku „Údržba a čistenie“.
2. Chladničku pripojte do elektrickej zásuvky. Keď sa otvoria dvere chladničky, zapne sa vnútorné svetlo.
3. Budete počuť zvuk pri zapnutí kompresora. Kvapalina a plyny utesnené v chladiacom systéme môžu vydávať nejaký zvuk, bez ohľadu na to, či kompresor je alebo nie je v prevádzke. Toto je celkom normálne.
4. Predné hrany chladničky môžu byť zohriate. To je normálne. Tieto časti sú vytvorené tak, aby boli zohriate, aby sa predišlo kondenzácii.

Elektrické pripojenie

Pripojte výrobok k uzemnenej zástrčke, ktorá je chránená poistkou príslušnej kapacity.

Dôležité:

- Pripojenie musí byť v zhode s národnými predpismi.
- Elektrická zásuvka musí byť po inštalácii ľahko prístupná.
- Určené napätie musí byť rovnaké ako napätie vo vašej elektrickej sieti.
- Predlžovacie káble a rozbočky sa nesmú používať na pripojenie zariadenia

⚠ Poškodený elektrický kábel musí vymeniť kvalifikovaný elektrikár.

⚠ Zariadenie sa nesmie prevádzkovať dovtedy, pokiaľ nebude opravené! Hrozí nebezpečenstvo zásahu elektrickým prúdom!

Likvidácia obalu

Obalový materiál môže byť nebezpečný pre deti. Obalový materiál držte mimo dosahu detí alebo ho vyhodte podľa pokynov pre likvidáciu odpadu určené miestnymi úradmi. Obalové materiály neodhadzujte spoločne s domovým odpadom. Zaneste ich do zberného miesta obalových materiálov, ktoré je na to určené miestnymi úradmi.

Balenie chladničky je vyrobené z recyklovateľných materiálov.

Likvidácia vašej starej chladničky

Vašu starú chladničku zlikvidujte ekologicky.

- O likvidácii vašej starej chladničky sa môžete poradiť s vašim autorizovaným predajcom alebo zberným miestom.

Pred likvidáciou vašej chladničky odrežte elektrickú zásuvku a ak sa na dverách nachádzajú nejaké zámky, znefunkčnite ich, aby ste nevystavili deti žiadnemu nebezpečenstvu.

Umiestnenie a inštalácia

⚠ Ak vstupné dvere v miestnosti, kde bude chladnička nainštalovaná, nie sú dostatočne široké na to, aby cez ne chladnička prešla, zavolajte do autorizovaného servisu, aby odmontovali dvere vašej chladničky a bokom ju preniesli cez dvere.

1. Chladničku nainštalujte na miesto, ktoré umožňuje ľahké použitie.
2. Chladničku udržiavajte mimo dosah zdrojov tepla, vlhkých miest a priameho slnečného svetla.
3. Kvôli dosiahnutiu účinnej prevádzky musí byť v okolí chladničky dostatočné vetranie. Ak bude chladnička umiestnená vo výklenku v stene, minimálna vzdialenosť od stropu musí byť 5 cm a od steny 5 cm. Zariadenie neinštalujte na mäkké povrchy, ako napríklad na koberec alebo prikrývku.
4. Kvôli zabráneniu hádzaniu dajte chladničku na rovnú podlahu

Výmena lampy osvetlenia

Ak chcete vymeniť lampu použitú na osvetlenie vašej chladničky, zavolajte do autorizovaného servisu.

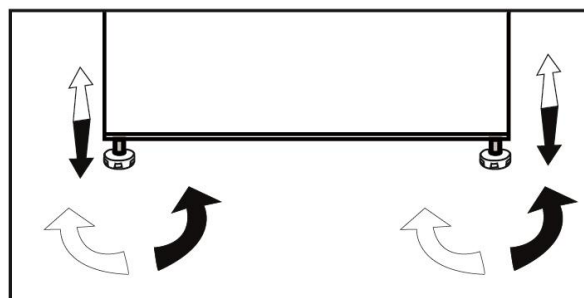
Lampa(y) použité v tomto prístroji nie sú vhodné pre osvetlenie miestnosti domácnosti. Zamýšľaný účel tohto svietidla je pomôcť užívateľovi umiestniť potraviny do chladničky/mrazničky bezpečne a pohodlne.

Žiarovky použité v tomto spotrebiči musí vydržať extrémne fyzické podmienky, napr. teploty pod -20°C .

Nastavenie nôh

Ak je vaša chladnička nestabilná;

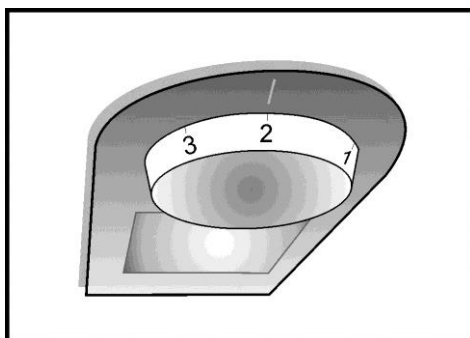
Chladničku môžete vyvážiť otáčaním predných nôh tak, ako je to znázornené na obrázku. Keď nohu otáčate v smere čiernej šípky, roh s príslušnou nohou sa znižuje; keď nohu otáčate v opačnom smere, poloha sa zvyšuje. Pomoc inej osoby miernym pridvihnutím chladničky celý proces uľahčí.



4 Preparation

- Vaša chladnička by mala byť umiestnená v najmenej 30 cm vzdialenosti od zdrojov tepla, ako sú horáky, rúry na pečenie, radiátory a kachle a najmenej v 5 cm vzdialenosti od elektrických rúr na pečenie a nemala by byť umiestnená na priamom slnku.
- Teplota prostredia v miestnosti, kde chladničku inštalujete, by mala byť aspoň 10 °C. Prevádzka chladničky v chladnejšom prostredí sa neodporúča s ohľadom na jej účinnosť.
- Uistite sa, že je interiér vašej chladničky dôkladne vyčistený.
- Ak sa budú vedľa seba inštalovať dve chladničky, mala by byť medzi nimi vzdialenosť minimálne 2 cm.
- Pri prvom spustení vašej chladničky počas šiestich hodín dodržujte nasledujúce pokyny.
- Dvere by ste nemali otvárať príliš často.
- Chladnička musí byť počas tohto času prázdna.
- Chladničku neodpájajte od siete. Ak dôjde k výpadku napájania, ktoré nemôžete ovplyvniť, pozrite si upozornenia v časti „Odporúčané riešenia problémov“.
- Originálny obal a penové materiály by ste si mali odložiť za účelom budúceho transportu alebo prenášania.

5 Používanie chladničky



Tlačidlo nastavenia termostatu

Vnútorná teplota chladničky sa mení z nasledujúcich dôvodov;

- Sezónne teploty,
- Časté otváranie dverí a dlhé ponechanie otvorených dverí,
- Vloženie jedla do chladničky skôr, ako sa schladí na izbovú teplotu.
- Umiestnenie chladničky v miestnosti (napr. vystavenie slnečnému svetlu).
- Môžete nastaviť premenlivou teplotu vnútornej časti s zreteľom na také dôvody prostredníctvom použitia termostatu.

Prevádzkové teploty sa riadia gombíkom termostatu a môžu sa nastaviť do akejkoľvek polohy medzi 0 a 5 (najchladnejšia poloha).

Priemerná teplota vo vnútri chladničky by mala byť okolo +5°C (+41°F).

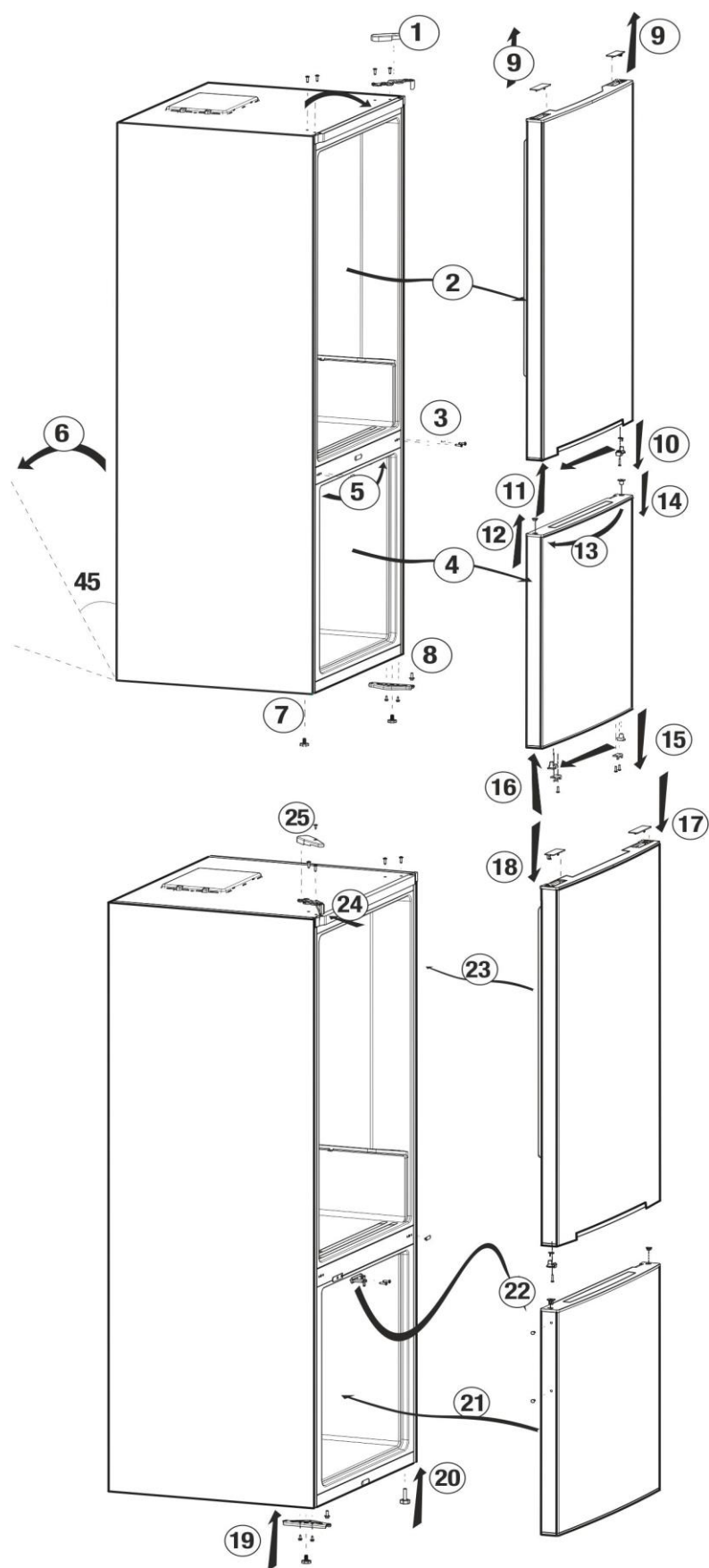
Nastavte preto termostat tak, aby ste dosiahli požadovanú teplotu. Niektoré časti chladničky môžu byť chladnejšie alebo teplejšie (ako napríklad priehradka na šalát a vrchná časť vitríny), čo je celkom normálne. Odporúčame vám, aby ste pravidelne kontrolovali teplotu teplomerom. Tak zabezpečíte, že vitrína sa udržiava pri tejto teplote. Časté otváranie dverí spôsobuje zvýšenie vnútornej teploty, preto sa odporúča zatvoriť dvere čo možno najskôr po použití.

Duálny systém chladenia:

Vaša chladnička je vybavená dvomi samostatnými chladiacimi systémami určenými na chladenie priechinka čerstvých potravín a priechinka mrazničky. To znamená, že vzduch z priechinka čerstvých potravín sa nemieša so vzduchom z priechinka mrazničky. Vďaka týmto dvom oddeleným chladiacim systémom je rýchlosť chladenia oveľa vyššia, ako pri iných chladničkách. Pachy v priechinkoch sa nezmiešavajú. Vďaka samostatnému rozmrazovaniu dochádza k ďalšej úspore energie.

Premiestnenie dverí

Vysvetlené v poradí



Mrazenie čerstvých potravín

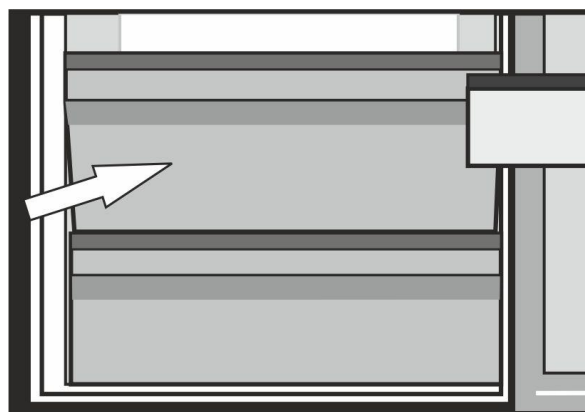
- Pred uložením potravín do chladničky ich zabaľte alebo prikryte.
- Horúce jedlo sa musí pred umiestnením do chladničky ochladiť na izbovú teplotu.
- Potraviny, ktoré chcete zamraziť, musia byť čerstvé a v dobrej kvalite.
- Potraviny musíte rozdeliť na porcie podľa denných rodinných alebo na jedle založených potrebách konzumácie.
- Potraviny musia byť zabalené vzduchotesným spôsobom, aby sa zabránilo ich vysušeniu aj v prípade, že ich plánujete uchovať len krátku dobu.
- Materiály použité na balenie musia byť odolné voči roztrhnutiu, chladu, vlhkosti a musia byť vzduchotesné. Okrem toho musia byť dobre zatvorené a musia byť vyrobené z ľahko použiteľných materiálov, ktoré sú vhodné na použitie pri hlbokom zmrazení. Inak mrazené potraviny môžu prepichnúť obal. Je dôležité, aby obal bol bezpečne uzavretý pre bezpečné skladovanie potravín.
- Zmrazené potraviny musíte použiť okamžite po rozmrazení a nikdy ich opätovne nezmrázajte.
- Vloženie teplých potravín do priestoru mrazničky spôsobuje, že chladiaci systém funguje neustále, až kým potraviny nie sú pevne zmrazené.
- Dodržiavajte nasledujúce pokyny, aby ste dosiahli najlepšie výsledky.

1. Naraz nemrazte príliš veľké množstvá jedla. Kvalita potravín sa najlepšie zachová, keď sa mrazia správne až do vnútra, čo možno najrýchlejšie.
2. Buďte obzvlášť opatrní, aby ste nezmiešali mrazené a čerstvé potraviny.
3. Zabráňte kontaktu čerstvých potravín s varenými potravinami
4. Maximálny úložný objem mrazených potravín dosiahnete bez použitia priečinkov mrazničky.
Spotreba energie vášho spotrebiča sa deklaruje pri úplnom naplnení priečinka mrazničky bez použitia zasuviek.
5. Je odporúčané umiestniť potraviny na hornú policu mrazničky pre počiatočné zmrazenie.

Priestor pre skladovanie rýchlo sa kaziacich potravín (nízka teplota \ -2°C - + 3°C).

Tento priestor bol navrhnutý na skladovanie mrazených potravín, ktoré možno pomaly rozmraziť (mäso, ryby, kura, atď.). Priestor s nízkou teplotou je najchladnejšie miesto v chladničke, kde možno v ideálnych podmienkach skladovať mliečne produkty (syr, maslo), mäso alebo kura.

Do tohto priestoru nepatria zelenina ani ovocie.



Nastavenie priechinka mrazničky	Nastavenie priestoru chladničky	Vysvetlivky
-18°C	4°C	Toto je normálne, odporúčané nastavenie..
-20, -22 or -24°C	4°C	Tieto nastavenia sa odporúčajú použiť vtedy, keď okolitá teplota prekročí 30 °C..
Rýchle mrazenie	4°C	Použite, keď budete chcieť zmraziť jedlo v krátkom čase. Vaša chladnička sa vráti do svojho predchádzajúceho režimu, keď sa proces dokončí.
-18°C alebo chladnejšie	2°C	Ak si myslíte, že priestor vašej chladničky nie je dostatočne chladný, kvôli teplému stavu alebo častému otváraniu a zatváraniu dvierok.
-18°C alebo chladnejšie	Rýchle chladenie	Môžete ho použiť, keď je priestor vašej chladničky preplnený alebo ak si želáte rýchle vychladenie potravín. Odporúčame vám, aby ste funkciu rýchleho chladenia zapli 4 až 8 hodín pred umiestnením potravín.

Odporúčania pre uchovávanie mrazeného jedla

- Balené komerčne predávané mrazené jedlo by sa malo skladovať v súlade s pokynmi výrobcu pre uchovávanie mrazeného jedla..
- V záujme zachovania vysokej kvality dodávanej výrobcom a predajcom mrazených potravín je potrebné dodržiavať nasledovné pravidlá:
 1. Po zakúpení, balenie, čo najskôr vkladajte do mrazničky.
 2. Zabezpečte, aby bol obsah označený a datovaný.
 3. Neprekračujte dátumy spotreby a použiteľnosti uvedené na obaloch.

Rozmrazovanie

Priestor mrazničky rozmrazuje automaticky.

Umiestnenie jedla

Poličky priechinka mrazničky	Rôzne zmrazené potraviny, ako napríklad mäso, ryby, zmrzlina, zelenina a pod.
Držiak na vajička	Vajička
Poličky priechinka chladničky	Jedlo v hrncoch, zakrytých tanieroch a zatvorených nádobách
Poličky vo dverách v priechinku chladničky	Malé a balené potraviny alebo nápoje (ako napríklad mlieko, ovocné šťavy a pivo)
Priečinok na zeleninu a ovocie	Zelenina a ovocie
Priečinok zóny čerstvosti	Lahôdkové produkty (syr, mlieko, saláma a pod.)

Informácie pre hlboké mrazenie

Keď potraviny vkladáte do chladničky kvôli ich uchovaniu v dobrej kvalite, musia sa zmraziť čo možno najrýchlejšie.

Norma TSE vyžaduje (podľa určitých meracích podmienok), aby chladnička mrazila najmenej 4,5 kg potravín pri teplote prostredia 32°C na teplotu -18°C alebo menej do 24 hodín na každých 100 litrov objemu mrazničky.

Dlhodobé uchovanie potravín je možné len pri teplote -18°C alebo menej.

Čerstvosť potravín môžete uchovať mnoho mesiacov (pri teplote -18°C alebo menej v hlbokom zmrazení).

VÝSTRAHA! ⚠

- Potraviny musíte rozdeliť na porcie podľa denných rodinných alebo na jedle založených potrebách konzumácie.

- Potraviny musia byť zabalené vzduchotesným spôsobom, aby sa zabránilo ich vysušeniu aj v prípade, že ich plánujete uchovať len krátku dobu.

Materiály potrebné na balenie:

- Lepiaca páska odolná voči chladu
- Samolepiaci štítky
- Gumené krúžky
- Pero

Materiály použité na balenie potravín musia byť odolné voči roztrhnutiu, chladu, vlhkosti, pachom, olejom a kyselinám.

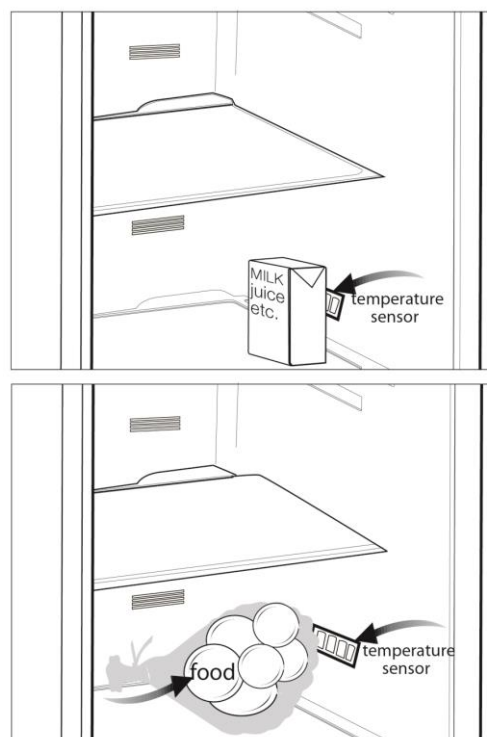
Kvôli zabráneniu ich čiastočnému rozmrazeniu nesmiete dovoliť, aby sa potraviny určené na zmrazenie dostali do kontaktu s predtým zmrazenými potravinami. Zmrazené potraviny musíte použiť okamžite po rozmrazení a nikdy ich opätovne nezmrazujte.

Odporúčania pre priestor na čerstvé potraviny

* voliteľné

- Nedovoľte, aby sa akékoľvek potraviny dostali do kontaktu s teplotným snímačom v priestore na čerstvé potraviny. Z dôvodu zachovania ideálnej skladovacej teploty priestoru na čerstvé potraviny, nemôžu potraviny blokovat' snímač.

- Do spotrebiča nekladajte horúce potraviny.



- ⚠ Na čistenie nikdy nepoužívajte benzín, benzén alebo obdobné prostriedky.
- ⚠ Odporúčame vám, aby ste zariadenie pred čistením odpojili od siete.
- ⚠ Na čistenie nikdy nepoužívajte žiadne ostré a drsné predmety, mydlo, domáce čističlá, saponáty a voskové leštidlá.
- ℹ Na čistenie skrine chladničky použite vlažnú vodu a vytrite ju do sucha.
- ℹ Pomocou vlhkej handry namočenej do roztoku jednej lyžičky sódy bikarbóny v pol litri vody očistite vnútrajšok a vytrite ho do sucha.
- ⚠ Uistite sa, že do puzdra lampy, prípadne iných elektrických súčiastok, neprenikne voda.
- ⚠ Ak sa chladničku nechystáte používať dlhšie obdobie, odpojte napájací kábel, vyberte všetky potraviny, vyčistite ju a dvere nechajte pootvorené.
- ℹ Pravidelne kontrolujte, či je tesnenie dverí čisté a zbavené odrobiniek z potravín.
- ⚠ Ak chcete odstrániť priečinky vo dverách, vyberte ich obsah a potom jednoducho potlačte priečinok nahor zo základne.

- ⚠ Na čistenie vonkajších povrchov a chrómovaných dielov produktu nikdy nepoužívajte čistiace prostriedky ani vodu s obsahom chlóru. Chlór spôsobuje koróziu takýchto kovových povrchov.

Ochrana plastových povrchov

- ℹ Kvapalné oleje a vyprázané jedlá nedávajte do chladničky v otvorených nádobách, pretože poškadzujú plastové povrchy vašej chladničky. V prípade rozliatia alebo roztretia oleja na plastové povrchy okamžite vyčistite a opláchnite príslušnú časť povrchu teplou vodou.

7 Troubleshooting

Pred zavolaním servisu si pozrite tento zoznam. Môže vám to ušetriť čas aj peniaze. Tento zoznam obsahuje bežné sťažnosti, ktoré sa nevzťahujú na chybné spracovanie alebo využitie materiálu. Niektoré z tu popísaných funkcií nemusí váš produkt

Chladnička nefunguje
<ul style="list-style-type: none">• Je chladnička správne pripojená do siete? >>>Zasuňte zásuvku do stenovej zástrčky.• Nie je prepálená poistka, ku ktorej je pripojená chladnička, alebo hlavná poistka? >>>Skontrolujte poistku
Kondenzácia na bočnej stene priestoru chladničky (MULTIZÓNA, OVLÁDANIE CHLADU a FLEXI ZÓNA).
<ul style="list-style-type: none">• Veľmi studené podmienky prostredia. >>>Neinštalujte chladničku na miestach, kde teplota klesne pod 10° C• Časté otváranie a zatváranie dverí . >>> Neotvárajte dvere príliš často• Veľmi vlhké podmienky prostredia. >>>Neinštalujte chladničku na veľmi vlhkých miestach• V chladničke sa nachádzajú potraviny s tekutým obsahom v otvorených nádobách. >>> Neskladujte potraviny s tekutým obsahom v otvorených nádobách• Ponechanie pootvorených dverí. >>> Zatvorte dvere chladničky• Prepnutie termostatu do chladnejšej polohy. >>>Nastavte termostat na vhodnú úroveň
Kompresor nie je v prevádzke
<ul style="list-style-type: none">• Ochranná teplotná poistka kompresora sa vypáli počas náhleho výpadku napájania alebo pri vytiahnutí a opätovnom zastrčení zásuvky, pretože tlak chladiva v chladničke ešte nie je vyvážený. Vaša chladnička začne pracovať po približne šiestich minútach. Ak po tomto čase chladnička nezačne fungovať, zavolajte servis.• Chladnička je v rozmrazovacom cykle. >>> Pre plne automatickú rozmrazovaciu chladničku je to normálne. Cyklus odmrazovania sa vykonáva pravidelne.• Chladnička nie je pripojená do siete. >>> Ubezpečte sa, že ste zástrčku správne vložili do zásuvky.• Nie sú správne vykonané nastavenia teploty >>> Zvoľte vhodnú teplotu• Napájanie je možno prerušené >>> Chladnička sa vráti do normálnej prevádzky, pri obnove napájania .
Prevádzkový hluk sa zvyšuje, keď chladnička pracuje.
<ul style="list-style-type: none">• Prevádzkový výkon chladničky sa môže meniť podľa zmeny teploty okolia. Je to úplne normálne a neznamená to poruchu.

Chladnička pracuje príliš často alebo príliš dlhý čas

- Váš nový produkt môže byť širší ako predchádzajúci. To je úplne normálne. Veľké chladničky pracujú dlhší čas.
- Okolité teplota môže byť vysoká. >>> To je úplne normálne, chladničky pracujú dlhší čas pri vysokej teplote okolitého prostredia
- Chladnička mohla byť zapnutá len nedávno alebo mohlo byť do nej vložené jedlo. >>> Kompletné vychladenie chladničky môže trvať o niekoľko hodín dlhšie.
- Do chladničky mohlo byť len nedávno vložené väčšie množstvo teplého jedla. >>> Teplé jedlo spôsobuje dlhší chod chladničky, kým sa nedosiahne bezpečná teplota skladovania.
- Dvere mohli byť často otvárané alebo ponechané po dlhý čas v pootvorenom stave. >>> Teplý vzduch, ktorý prenikol do chladničky, spôsobuje, že chladnička pracuje dlhší čas. Neotvárajte dvere.
- Dvere mrazničky alebo chladničky mohlo byť ponechané pootvorené. >>> Skontrolujte, či sú dvere tesne zatvorené.
- Teplota v chladničke je nastavená na veľmi nízku hodnotu. >>> Nastavte teplotu v chladničke na vyššiu a vyčkajte, kým je táto teplota dosiahnutá.
- Tesnenie dverí chladničky alebo mrazničky môže byť zanesené špinou, opotrebované, poškodené alebo nesprávne nasadené. >>> Vyčistite alebo vymeňte tesnenie. Poškodené tesnenie spôsobuje, že chladnička pracuje dlhšiu dobu, aby udržala požadovanú teplotu

Teplota mrazničky je veľmi nízka, zatiaľ čo teplota chladničky je dostatočná

- Teplota v mrazničke je nastavená na veľmi nízku hodnotu. >>> Nastavte teplotu v mrazničke na vyššiu a skontrolujte

Teplota chladničky je veľmi nízka, zatiaľ čo teplota mrazničky je dostatočná

- Teplota v chladničke je možno nastavená na veľmi nízku teplotu. >>> Nastavte teplotu v chladničke na vyššiu a skontrolujte..

Jedlo uložené v spodných zásuvkách chladničky je zmrazené

- Teplota v chladničke je možno nastavená na veľmi nízku teplotu. >>> Nastavte teplotu v chladničke na vyššiu a skontrolujte..

Teplota v chladničke alebo mrazničke je príliš vysoká

- Teplota v chladničke je možno nastavená na veľmi vysokú hodnotu. >>> Nastavenia chladničky vplyvajú na teplotu v mrazničke. Zmeňte teplotu chladničky alebo mrazničky, pokým sa tieto teploty nedostanú na adekvátnu úroveň.
- Dvere mohli byť často otvárané alebo ponechané po dlhý čas v pootvorenom stave >>> Dvere otvárajte zriedkavejšie.
- Dvere ste možno nechali pootvorené >>> dvere úplne zatvorte.
- Do chladničky ste možno nedávno vložili väčšie množstvo teplého jedla. >>> Počkajte, kým mraznička alebo chladnička dosiahne požadovanú teplotu.
- Chladnička mohla byť pripojená do siete len nedávno. >>> Úplné ochladenie chladničky trvá

Otrasy alebo hluk
<ul style="list-style-type: none"> • Podlaha nie je rovná alebo nie je pevná. >>> Ak sa chladnička trasie pri pomalom Pohybe, skontrolujte, či podlaha dokáže uniesť hmotnosť chladničky a či je rovná. • Hluk môže byť spôsobený predmetmi položenými na chladničke. >>> Odstráňte predmety z vrchu chladničky
Z chladničky vychádzajú zvuky ako rozliatie alebo rozstrekovanie tekutiny
<ul style="list-style-type: none"> • Tok kvapaliny a plynu sa uskutočňuje podľa prevádzkových princípov. Je to úplne normálne a neznamena to poruchu.
Mraznička vydáva zvuky ako fúkanie vetra
<ul style="list-style-type: none"> • Na ochladenie chladničky sa používajú ventilátory. Je to úplne normálne a neznamena to poruchu.
Kondenzácia na vnútorných stenách chladničky
<ul style="list-style-type: none"> • Horúce a vlhké počasie zvyšuje namrazovanie a kondenzáciu. >>> Je to úplne normálne a neznamena to poruchu. • Dvere mohli byť často otvárané alebo ponechané po dlhý čas v pootvorenom stave >>> Dvere otvárajte zriedkavejšie. • Dvere ste možno nechali pootvorené >>> ubezpečte sa, že ste dvere úplne zatvorili.
Na vonkajšej strane chladničky alebo medzi dverami sa tvorí vlhkosť
<ul style="list-style-type: none"> • Vo vzduchu sa môže nachádzať vlhkosť - je to celkom bežné pri vlhkom počasí. Pri nižšej vlhkosti sa kondenzácia stratí.
Vo vnútri chladničky je nepríjemný zápach
<ul style="list-style-type: none"> • Musíte vyčistiť interiér chladničky. >>> Interiér chladničky vyčistíte špongiou, vlažnou. Vodou, perlivou vodou alebo sódy bikarbóny rozpustenej v dostatočnom množstve vody • Zápach môžu spôsobovať niektoré nádoby alebo obalové materiály. >>> Použite odlišnú nádobu alebo odlišnú značku baliaceho materiálu • V chladničke sa nachádzajú potraviny v otvorených nádobách. >>> Neskladujte potraviny otvorených nádobách. Mikroorganizmy z otvorených nádobách môžu spôsobiť nepríjemný zápach v chladničke <ul style="list-style-type: none"> • Dodržujte dátumy minimálnej trvanlivosti vyznačené na obale a po uplynutí dátumu minimálnej trvanlivosti vyberte z chladničky
Dvere sa nezatvárajú
<ul style="list-style-type: none"> • Obaly potravín môžu brániť zatvoreniu dverí. >>>Odstráňte obaly, ktoré bránia v ceste dverám. • Chladnička nie je na podlahe v úplne zvislej polohe a pri miernom pohybe sa kolíše. >>>Nastavte elevačné skrutky. • Podlaha nie je rovná alebo dostatočne pevná. >>>Skontrolujte, či je podlaha rovná a či dokáže uniesť hmotnosť chladničky.
Špeciálne priehradky sú zaseknuté
<ul style="list-style-type: none"> • Jedlo sa môže dotýkať vrchnej strany zásuvky. >>>Znovu usporiadajte jedlo v zásuvke..

4578337826/AA
CZ-SK