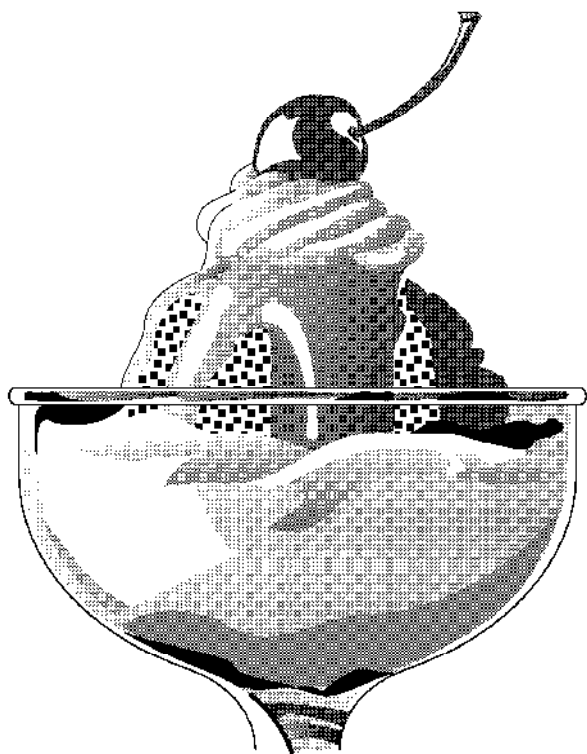


BEKO

TSE 1400 TSE 1420
TSE 1402 TSE 1422
TSE 1404 TSE 1424

no	Bruksanvisning
pt	Manual de Instruções
sv	Instruktionsmanual
ru	Инструкция по эксплуатации
sl	Navodila za uporabo
pl	Instrukcja obsługi
sk	Prevádzková príručka
cz	Návod k použití
it	Frigorifero



no-Indeks 1-9

Sikkerheten først	/1
Transportanvisninger	/2
Skroting	/2
Innretning av apparatet	/2
Bli kjent med apparatet	/3
Før oppstart	/4
Stille driftstemperaturen	/4
Nedkjøling	/5
Avising av apparatet (ferskmat)	/5
Utskifting av lyspæren inne i skapet	/5
Rengjøring og stell	/6
Praktiske tips og merknader	/6
Brukseksempler	/7
Normale driftslyder	/7
Hva om	/8
Omhengsling av dørene	/8
Betydning av strømplugg	/9

pt-Indice 1-9

Princípios básicos de segurança	/1
Instruções de transporte	/2
Eliminação	/2
Configuração do Equipamento	/2
Conheça o seu equipamento	/3
Antes de colocar em funcionamento	/4
Ajustar a temperatura de funcionamento	/4
Arrefecimento	/5
Descongelamento do equipamento (Alimentos frescos)	/5
Substituição da lâmpada interior	/5
Limpeza e cuidados	/6
Notas e dicas práticas	/6
Exemplos de utilização	/7
Ruídos normais de funcionamento	/7
O que fazer se	/8
Inverter as portas	/8
Significado da ficha de energia	/9

sv-Index 1-9

Säkerheten först	/1
Transportinstruktioner	/2
Avfallshantering	/2
Installation av enheten	/2
Lär känna din enhet	/3
Innan uppstart	/4
Ställ in driftstemperatur	/4
Kylning	/5
Avfrostning av din enhet (fersk mat)	/5
Byte av innerbelysningens glödlampa	/5
Rengöring och vård	/6
Praktiska råd och anmärkningar	/6
Exempel på användning	/7
Normala drifts ljud	/7
Vad gör jag om	/8
Byte av dörrar	/8
Energianslutning	/9

ru-Предметный указатель 1-9

Безопасность в первую очередь!	/1
Инструкции по транспортировке	/2
Утилизация	/2
Установка прибора	/2
Ознакомление с прибором	/3
Перед включением	/4
Установка рабочей температуры	/4
Охлаждение	/5
Размораживание холодильника (свежие продукты)	/5
Замена лампочки внутреннего освещения	/5
Чистка и уход	/6
Практические советы и замечания	/6
Примеры использования	/7
Нормальные рабочие шумы	/7
Что делать, если	/8
Перевешивание дверей	/8
Значение энергетической микрофиши	/9

sl-kazalo 1-9

Najprej varnost!	/1
Navodila za prevoz	/2
Odstranjevanje	/2
Nastavitev naprave	/2
Spoznajte vašo napravo	/3
Pred vklopom	/3
Nastavljanje delovne temperature	/4
Hlajenje	/4
Odtajanje naprave (sveža živila)	/5
Zamenjava notranje žarnice	/5
Čiščenje in vzdrževanje	/6
Praktični nasveti in opombe	/6
Primeri uporabe	/7
Običajni delovni hrup	/7
Kaj, če	/8
Obračanje vrat	/8
Pomen energetske oznake	/9

pl-Spis treści 1-10

Przede wszystkim bezpieczeństwo	/1
Instrukcje transportowe	/2
Złomowanie	/2
Montaż urządzenia	/2
Poznając swoją chłodziarkę	/3
Jak używać akcesoriów	/3
Przed uruchomieniem	/4
Nastawianie temperatury roboczej	/4
Chłodzenie	/5
Rozmrażanie chłodziarki (Żywność świeża)	/5
Wymiana żarówki oświetlenia wewnętrznego	/5
Czyszczenie i konserwacja	/6
Rady i uwagi praktyczne	/6
Przykłady zastosowań	/7
Normalne odgłosy eksploatacyjne	/7
Co robić, gdy	/8
Przekładanie drzwi	/8
Dane techniczne	/9
Znaczenie fiszki energetycznej	/10

sk-Index **1-10**

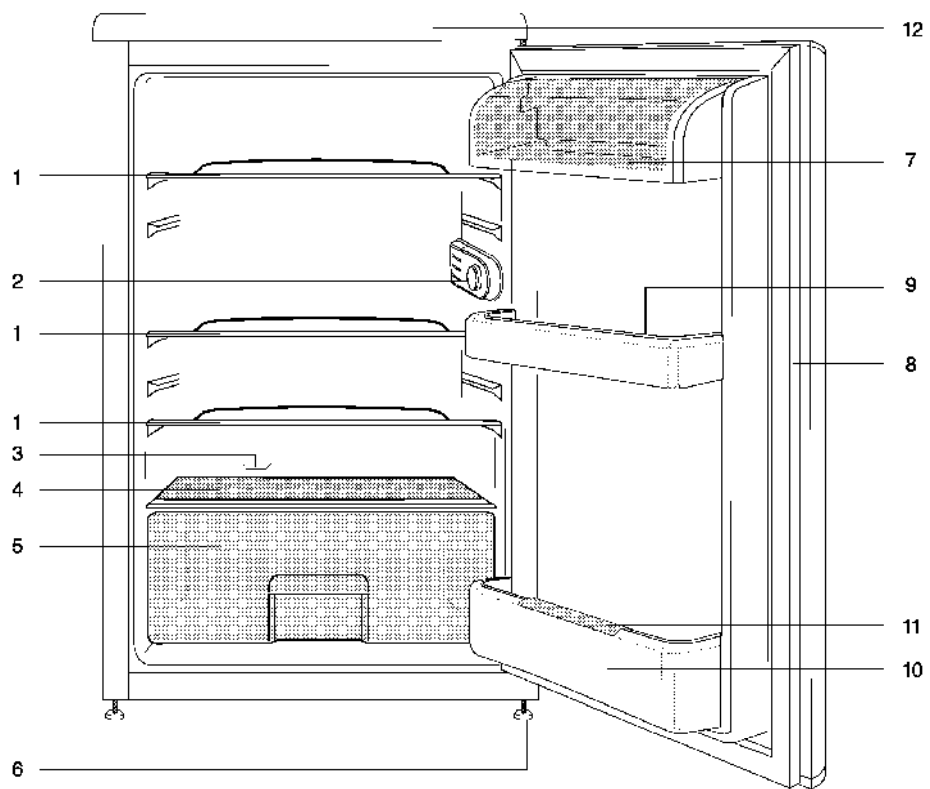
Bezpečnosť na prvom mieste	/1
Prepravné pokyny	/2
Likvidácia	/2
Nastavenie spotrebiča	/2
Poznávanie spotrebiča	/3
Používanie príslušenstva.....	/3
Pred spustením	/4
Nastavenie prevádzkovej teploty.....	/4
Chladenie	/5
Rozmrazovanie spotrebiča (Čerstvé potraviny).....	/5
Výmena žiarovky vnútorného svetla	/5
Čistenie a údržba	/6
Praktické tipy a poznámky.....	/6
Príklady použitia	/7
Normálny prevádzkový hluk.....	/7
Čo, ak... ..	/8
Obrátenie dverí.....	/8
Technické údaje.....	/9
Význam energetického fišé	/10

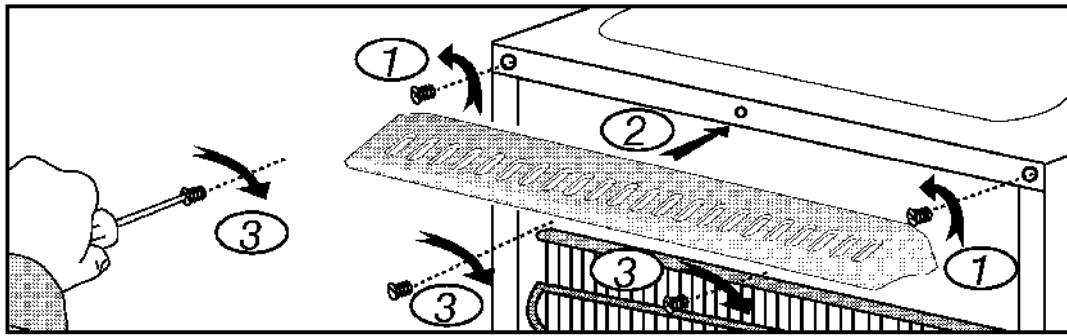
cz-Index **1-10**

Bezpečnost především	/1
Pokyny pro transport.....	/2
Likvidace	/2
Nastavení spotřebiče.....	/2
Seznámení s vaším spotřebičem	/3
Jak používat příslušenství	/3
Před spuštěním	/4
Nastavení provozní teploty.....	/4
Chlazení	/5
Odmrazování spotřebiče (Čerstvé potraviny).....	/5
Výměna vnitřní žárovky	/5
Čištění a péče	/6
Praktické tipy a poznámky.....	/6
Příklady použití	/7
Běžné provozní zvuky.....	/7
Co dělat, když... ..	/8
Změna dvířek	/8
Technické parametry	/9
Vysvětlení energetického štítku	/10

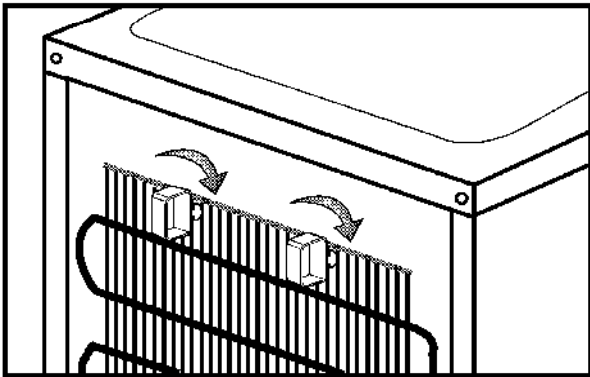
it-Indice **1-9**

Innanzitutto la sicurezza.....	1
Istruzioni per il trasporto	2
Smaltimento	2
Installazione dell'elettrodomestico.....	2
Conoscere l'elettrodomestico	3
Modalità di utilizzo degli accessori	3
Prima dell'avvio	3
Impostazione della temperatura di funzionamento.....	4
Raffreddamento.....	4
Sbrinamento dell'elettrodomestico (cibi freschi).....	5
Sostituzione della lampadina interna	5
Pulizia e manutenzione	6
Suggerimenti pratici e note	6
Esempi di utilizzo	7
Rumori normali durante il funzionamento	7
Cosa fare, se... ..	8
Inversione degli sportelli.....	8
Significato della scheda sull'energia	9

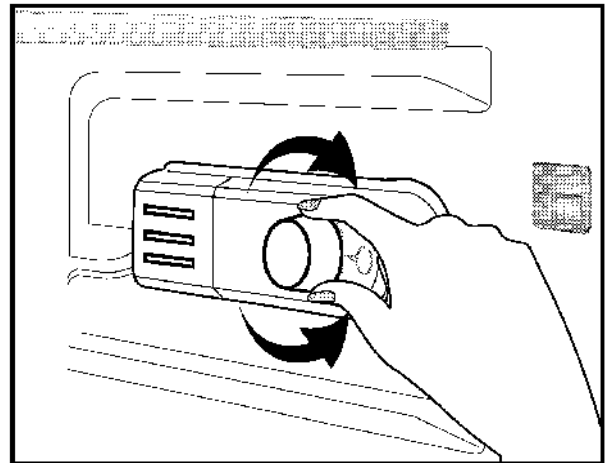




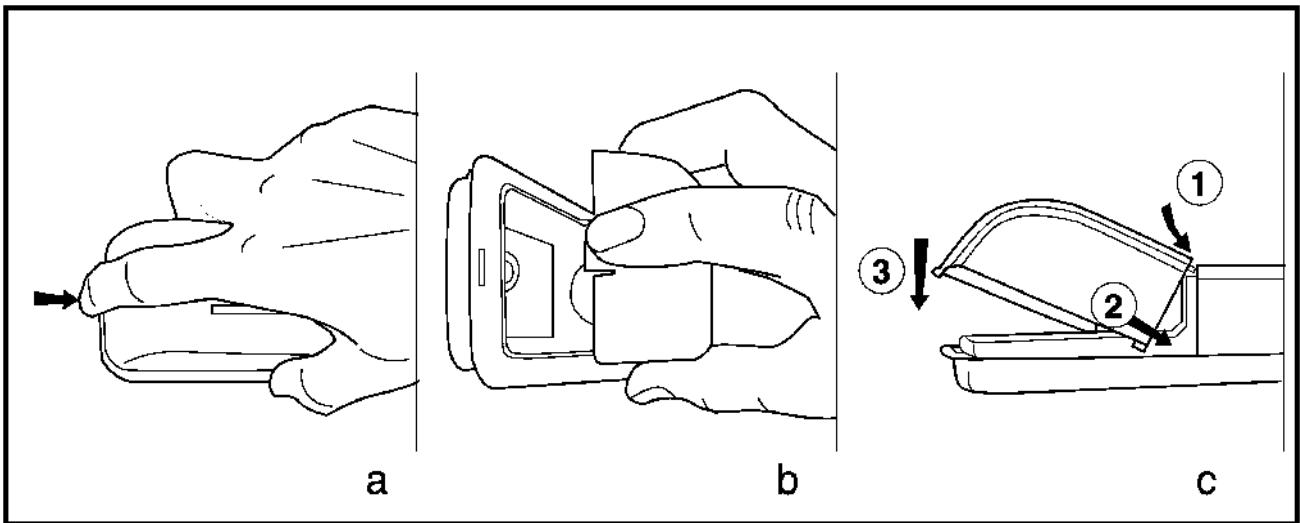
2 a



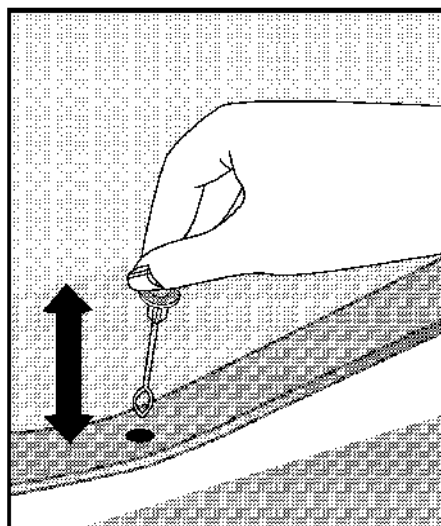
2 b



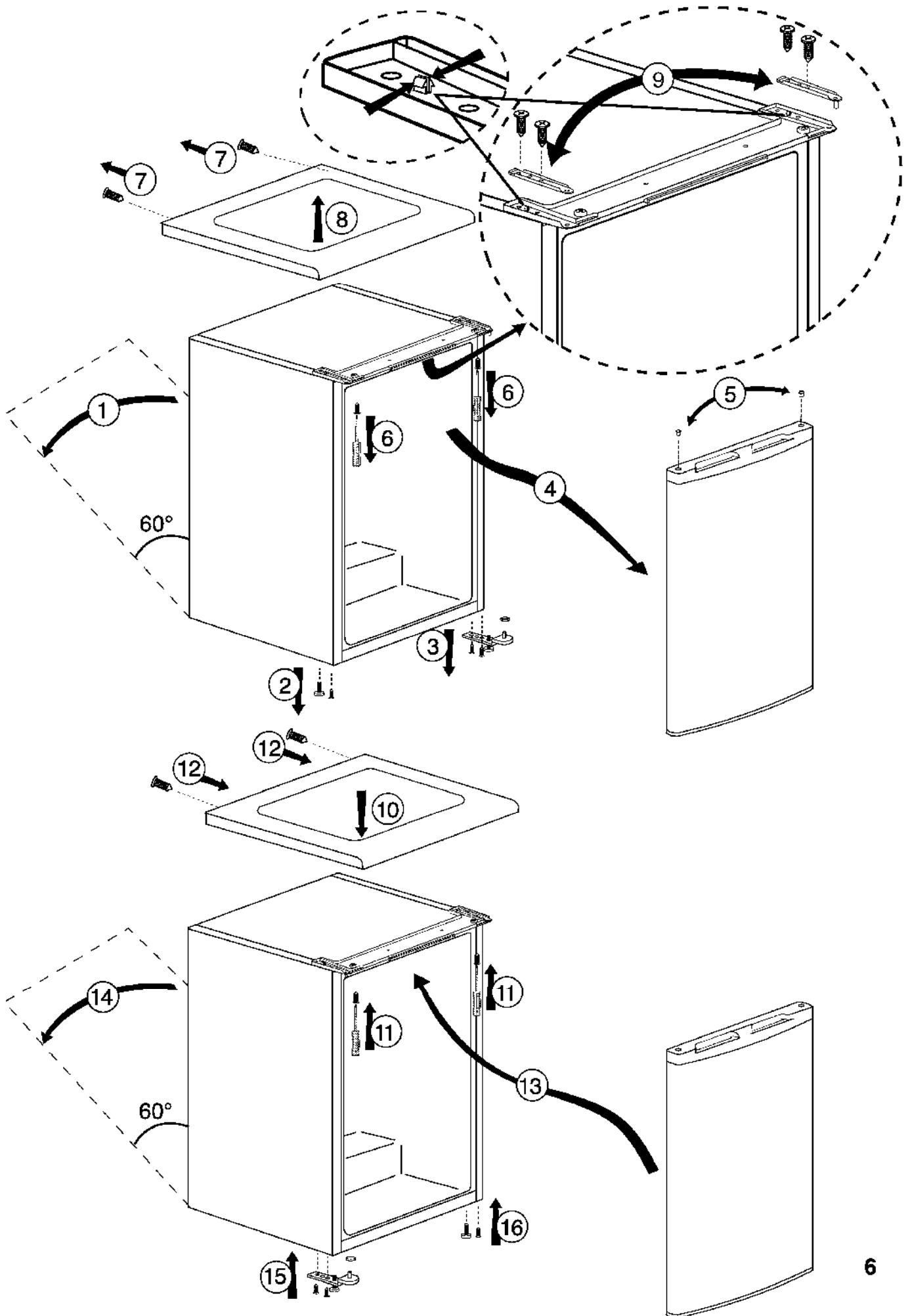
3

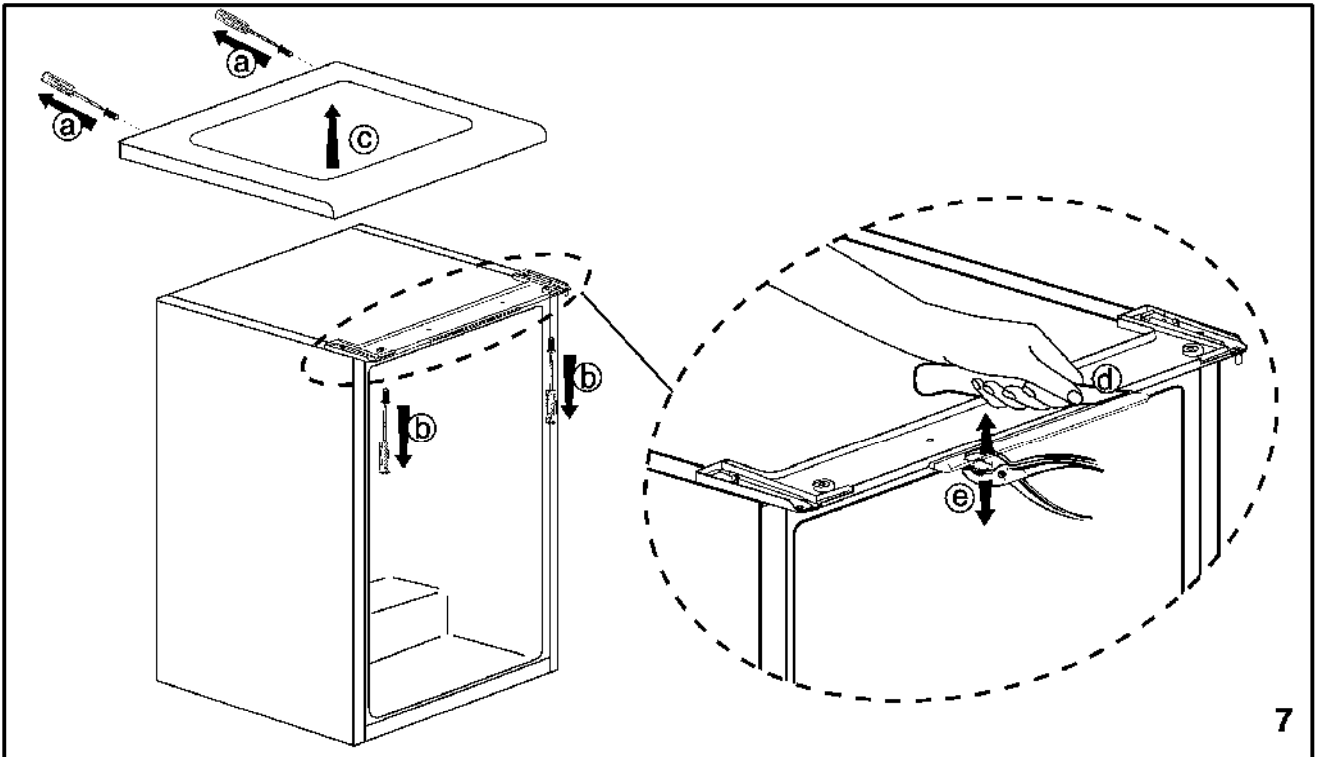


4

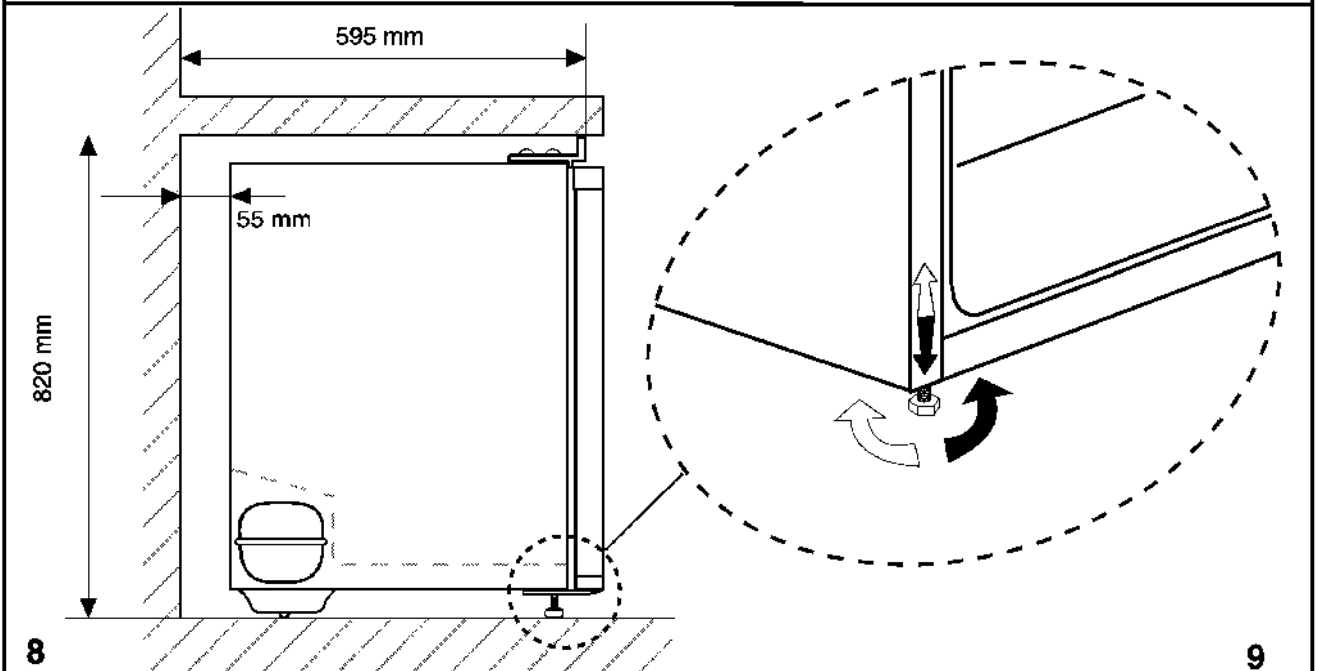


5



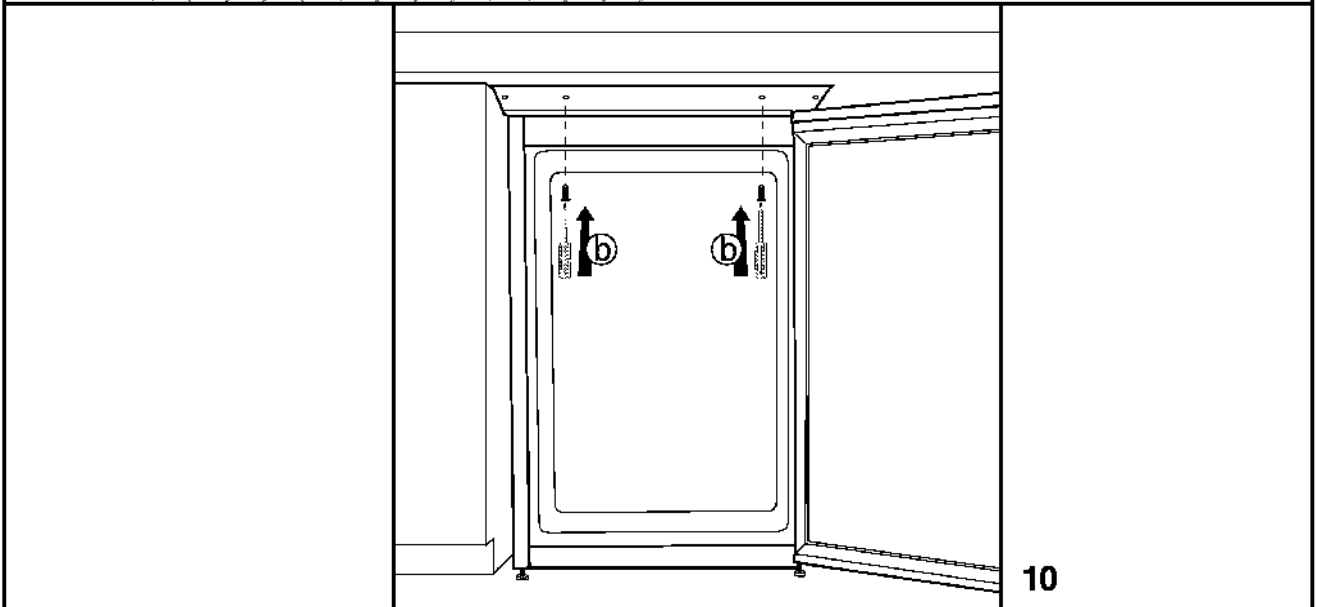


7



8

9



10

Gratulujeme k volbě našeho výrobku, který vám jistě poskytne mnoho let dobrých služeb.

Bezpečnost především!

Pozorně si přečtěte tyto pokyny pro uživatele. Obsahují důležité informace o používání vašeho nového spotřebiče. Pokud se pokyny nedodržují, můžete ztratit svůj nárok na bezplatný servis během záruční lhůty. Uchovejte tuto příručku na bezpečném místě a podle potřeby ji předejte budoucím uživatelům.

- Nezapojte spotřebič do napájecí sítě, dokud neodstraníte všechny obalové a přepravní materiály.
 - Před zapnutím nechte nejméně 4 hodin stát, aby se usadil systém po přepravě v horizontální poloze.
 - Tento spotřebič smí být používán jen pro stanovený účel, tzn. skladování a mražení potravin.
 - Nedoporučujeme používat tento spotřebič v nevytápěné, chladné místnosti, např. Garáži, skladu, přístěnku, kůlně, venku atd., viz "Umístění".
 - Po dodávce se ujistěte, že výrobek není poškozený a všechny součásti a příslušenství jsou v bezvadném stavu.
 - Nepoužívejte poškozený spotřebič, pokud si nejste jisti, kontaktujte prodejce.
 - Nedovolte dětem hrát si se spotřebičem.
 - Nesedejte a nestoupejte na spotřebič, nedovolte dětem, aby seděly nebo stály na něm nebo na vysouvacích součástech.
 - Nevěšete se na dvířka spotřebiče.

 - Váš spotřebič neobsahuje žádné fluoridované chladicí směsi (CFC/HFC), ale izobutan (R 600 a), přírodní plyn, který je vysoce šetrný k životnímu prostředí.
(R 600 a) je snadno hořlavý. Dávejte tedy pozor, zda chladicí okruh není během transportu nebo provozu poškozen.
V případě poškození:
 - Nedovolte žádný otevřený oheň, zdroje jisker a hořlavé látky.
 - Okamžitě vyvětrejte místnost, v níž je přístroj umístěn.
 - Pokud stříkající chladicí směs zasáhne vaše oči, může způsobit poškození zraku.
 - Prostor, v níž je spotřebič instalován, nesmí být menší než 10 metrů krychlových.

 - Neodkládejte spotřebič do ohně. Váš spotřebič obsahuje v izolační vrstvě látky bez CFC, které jsou hořlavé.
 - Kontaktujte místní úřady vaší oblasti a vyžádejte si informace o metodách likvidace a dostupných zařízeních.
- ⚠ **Upozornění** - Větrací otvory na plášti přístroje nebo ve vestavbě udržujte neblokované.
- ⚠ **Upozornění** - Nepoužívejte mechanické nástroje nebo jiné prostředky k urychlení procesu odmrazení s výjimkou těch, které doporučuje výrobce.
- ⚠ **Upozornění** - Nepoškozujte chladicí obvod.
- ⚠ **Upozornění** - Nepoužívejte elektrické spotřebiče uvnitř prostor na skladování potravin spotřebiče, pokud se nejedná o typy doporučené výrobcem.
- Nedotýkejte se kovových kabelů kondenzátoru na zadní straně spotřebiče, hrozí zranění.
 - V případě možné závady nejprve odpojte spotřebič od zdroje napájení.
 - Před vyčištěním spotřebič vždy odpojte od sítě nebo vypněte přerušovač obvodu. Netahejte za napájecí kabel. Vždy odpojujte za zástrčku.
 - Opravy elektrického vybavení smí provádět jen kvalifikovaný odborník. Dojde-li k poškození napájecího kabelu, výrobce nebo zákaznický servis jej musí vyměnit, aby se předešlo nebezpečí.

Pokyny pro transport

Spotřebič se smí přenášet jen ve svislé pozici. Obaly musí zůstat během přepravy neporušené. Pokud se spotřebič převáží ve vodorovné pozici, musí být před uvedením do provozu umístěn svisle a nechat v této poloze 4 hodiny. Spotřebič je třeba chránit proti dešti, vlhku a jiným atmosférickým vlivům. Výrobce nezodpovídá za škody zaviněné nedodržením bezpečnostních pokynů.

⚠ Likvidace

Spotřebič znehodnoťte okamžitě. Odpojte jej ze sítě a odřízněte napájecí kabel. Před likvidací spotřebiče sejměte nebo zničte svorky nebo zámky na dvířkách. Zabráníte tak tomu, aby se děti zavřely ve spotřebiči a ohrozily se tím.

Nastavení spotřebiče

- Nepoužívejte spotřebič v místnosti, kde teplota v noci a/nebo zejména v zimě může klesnout pod 10°C. Při nižších teplotách nemusí spotřebič fungovat, čímž poklesne doba skladovatelnosti potravin.
- Klimatická třída vašeho spotřebiče je uvedena na štítku uvnitř spotřebiče. Udává příslušnou provozní teplotu okolí, viz níže.

Klimatická třída Okolní teplota

SN.....	+10 °C až 32 °C
N.....	+16 °C až 32 °C
ST.....	+18 °C až 38 °C
T.....	+18 °C až 43 °C
SN-ST.....	+10 °C až 38 °C
SN-T.....	+10 °C až 43 °C

Umístění

Spotřebič umístěte jen do suchých místností, které lze odvětrat.

Vyhýbejte se přímému slunečnímu světlu nebo přímým zdrojům tepla, jako je sporák nebo radiátor.

Pokud to není možné, dodržujte alespoň následující minimální vzdálenosti:

Elektrické sporáky: 3.00 cm

Radiátor: 3.00 cm

Chladicí zařízení: 2.50 cm

- Ujistěte se, že kolem spotřebiče je dostatečný odstup tak, aby se zaručil volný oběh vzduchu. Upevněte obě plastické rozpěry dodávané se spotřebičem ke kondenzátoru na zadní straně spotřebiče tak, že je otočíte o 1/4 otočky (**obr. 2**).
- Spotřebič by měl být umístěn na rovném povrchu. Obě přední nožky lze nastavit dle potřeby. Aby váš spotřebič stál rovně, upravte přední nožky otáčením doprava nebo doleva, dokud není výrobek v pevném kontaktu s podlahou. Správným nastavením nožek předejdete přílišným vibracím a hluku.

Instalace (pod linku)

• Vnitřní výška linky by měla být 820 mm.
(!) Sporáky a jiné zdroje tepla se nesmějí umísťovat nad linku, kde je spotřebič instalován pod linku.

• Napájecí zásuvka musí být blízko napravo nebo nalevo od spotřebiče.

• Odřízněte část uvedenou na obrázku a pak ji odstraňte pomocí kleští. **Obr.7**

• Umístěte spotřebič pod linku a upravte přední nožky, až se horní okraj dotýká linky.

• Abyste mohli spotřebič používat pod linkou, musí být vzdálenost mezi stěnou a referencí uvedenou v horním připojovacím plastu nejméně 595 mm. **Obr.8-9**

• Upevněte spotřebič pod linkou pomocí 2 šroubů, které jste sejmuli z horního krytu. (Materiál linky musí být založen na plastu nebo dřevu!) **Obr.10**

Elektrické zapojení

Upozornění

Tento spotřebič musí být uzemněn.

- Zkontrolujte, zda typ a napětí el. energie ve vaší oblasti odpovídají údajům na štítku uvnitř spotřebiče.
 - Elektrická bezpečnost spotřebiče je zajištěna jen tehdy, je-li uzemňovací systém v domě instalován v souladu s nařízeními.
- Při instalaci spotřebiče nenechte napájecí kabel přiskřípnout pod ním; jinak dojde k poškození kabelu.
- Ujistěte se, že zásuvka je vždy snadno dostupná. Nepoužívejte vícenásobnou rozdvojkou nebo prodlužovací kabel.
- Elektrické parametry vašeho spotřebiče jsou uvedeny na štítku uvnitř spotřebiče.
- Navedte napájecí kabel tak, abyste umožnili snadné připojení i odpojení po instalaci.
- Pokud není napájecí kabel dostupný, měl by být používán oddělovač kontaktu. (pro vestavné modely)

Seznámení s vaším spotřebičem

Upozornění

Níže uvedené informace se podávají jen pro reference. Níže uvedené příslušenství se nemusí shodovat s příslušenstvím vašeho spotřebiče.

Obr. 1

1. Posuvné police
2. Vnitřní světlo a tlačítko termostatu
3. Kanál pro sběr odmražené vody - Odčerpávací trubice
4. Kryt prostoru pro čerstvé potraviny
5. Prostor pro čerstvé potraviny
6. Nastavitelné přední nožky
7. Příhrádka na mléčné výrobky
8. Poličky ve dveřích
9. Tácek na vejce
10. Police na lahve
11. Uchopení lahví
12. Horní výbava

Neumisťujte horké předměty nebo zařízení vydávající teplo na horní výbavu, jinak může dojít k jejímu poškození.

Před spuštěním

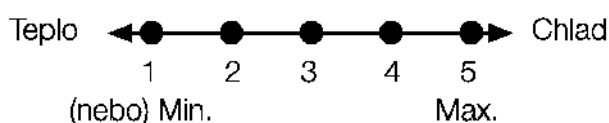
Než začnete používat váš spotřebič, je třeba překontrolovat tyto body kvůli bezpečnosti:

- Stojí spotřebič rovně na podlaze?
- Je dostatek prostoru pro dobré odvětrání?
- Je vnitřek čistý? (Viz také oddíl „Čištění a péče“).
- Nastavte tlačítko termostatu napůl cesty mezi 1 a 5 nebo Min. a Max.
- Nyní zapojte spotřebič do sítě.
- Zapne se kompresor; po otevření dvířek se rozsvítí vnitřní světlo.

Neumisťujte potraviny do chladničky, dokud teplota nedosáhne požadované úrovně.

Nastavení provozní teploty (Obr. 3)

Provozní teplotu lze regulovat ovladačem teploty.



1 = Nejnižší nastavení chlazení (Nejteplejší)

5 = Nejvyšší nastavení chlazení
(Nejchladnější)

(nebo)

Min. = Nejnižší nastavení chlazení
(Nejteplejší stupeň)

Max. = Nejvyšší nastavení chlazení
(Nejchladnější stupeň)

Průměrná teplota uvnitř chladničky by měla být kolem +5°C.

Zvolte nastavení podle požadované teploty. Provoz spotřebiče můžete zastavit otočením tlačítka termostatu do pozice "0".

Povšimněte si, že v chladicím prostoru bude různá teplota.

Nejchladnější místo je hned nad prostorem na zeleninu.

Vnitřní teplota také závisí na teplotě prostředí, frekvenci otírání dvířek a množství jídla uvnitř. Častým otíráním dvířek teplota uvnitř stoupne. Z tohoto důvodu doporučujeme zavřít dvířka co nejrychleji po použití.

Chlazení

Skladování potravin

Prostor chladničky je pro krátkodobé ukládání čerstvých potravin a nápojů.

Mléčné výrobky skladujte v příslušném prostoru chladničky.

Láhve lze skladovat v držáku na lahve nebo v polici na lahve ve dveřích.

Syrové maso nejlépe skladujte v polyetylenovém sáčku v prostoru úplně dole v chladničce.

Horké potraviny a nápoje nechte nejprve vychladnout na pokojovou teplotu, než je umístíte do chladničky.

Pozor

Koncentrovaný alkohol skladujte v nádobě jen stojící svisle a pevně uzavřený.

Pozor

Neskladujte výbušné látky nebo nádoby s hořlavými pohonnými plyny (šlehačka ve spreji atd.) uvnitř spotřebiče.

Hrozí riziko výbuchu.

Odmrazování spotřebiče

Prostor chladničky se odmrazuje automaticky. Odmražená voda stéká do odčerpávacího kanálu přes sběrnou nádobu na zadní straně spotřebiče (**Obr. 5**).

Během odmrazování se na zadní stěně chladničky tvoří kapky vlivem odpařování. Pokud všechny kapky nestečou dolů, mohou po skončení odmrazování znovu zmrznout. Setřete je měkkým hadříkem navlhčeným v teplé vodě. Nepoužívejte tvrdé nebo ostré předměty.

Zkontrolujte tok odmražené vody čas od času. Čas od času se může zablokovat. Vyčistěte ji tužkou nebo podobným nástrojem (viz oddíl "Čištění a péče").

Výměna vnitřní žárovky (Obr. 4)

Pokud by světlo nefungovalo, postupujte následovně.

1 - Vypněte přerušovač okruhu nebo odpojte napájecí kabel.

Pro snadnější přístup doporučujeme vyjmout poličky.

2- Pomocí plochého šroubováku sejměte stínidlo světla.

3- Nejprve zkontrolujte, zda se žárovka neuvolnila, ujistěte se, zda je pevně našroubovaná v objímce. Zapojte spotřebič a zapněte jej.

Pokud žárovka svítí, vraťte zpět kryt světla, zasuňte zadní západku a zatlačením vzhůru umístěte obě přední západky.

4- Pokud světlo stále nefunguje, vypněte přerušovač obvodu nebo odpojte napájecí kabel. Vyměňte žárovku za novou 15wattovou (max) šroubovací (SES).

5- Nefunkční žárovku okamžitě opatrně zlikvidujte.

Náhradní žárovku snadno zakoupíte v solidním elektro nebo kutilském obchodě.

Čištění a péče

Vnitřní a vnější plochy



Pozor

Před čištěním vždy odpojte napájecí kabel nebo vypněte přerušovač obvodu.

Vnější strany vyčistěte vlažnou vodou a jemným čisticím prostředkem.

Nikdy nepoužívejte hrubé čisticí prostředky, brusné nebo kyselé přípravky.

Vnitřní prostor vytřete dosucha.

Dávejte pozor, aby se voda nedostala do kontaktu s elektrickými zapojeními ovládní teploty nebo vnitřního světla.

Pokud se spotřebič nebude delší dobu používat, odpojte napájecí kabel a vyjměte všechny potraviny. Vyčistěte spotřebič a nechte dvířka otevřená.

Abyste zachovali vzhled vašeho spotřebiče, můžete vyčistit vnější plochy a dvířka silikonovým voskem.

Vyčistěte kondenzátor na zadní straně spotřebiče jednou ročně pomocí kartáče nebo vysavače. Nahromaděný prach vede ke zvyšování spotřeby energie.

Pravidelně kontrolujte těsnění dveří.

Čistěte jen vodou a vytírejte vždy zcela dosucha.

Čištění příslušenství

Poličky ve dveřích:

Vyjměte všechny potraviny z poliček ve dveřích. Zvedněte kryt police nahoru a vytáhněte jej stranou.

Vyjměte poličku ve dveřích tak, že ji zatlačíte nahoru.

Sběrná nádoba (Pánev):

Ujistěte se, zda je pánev na zadní straně spotřebiče vždy čistá.

Jemně uvolněte svorku pánve od kompresoru, zatlačte ji nástrojem (například šroubovákem) tak, aby pánev bylo možné odejmout.

Zvedněte pánev, očistěte ji a otřete ji dosucha. Montáž proveďte opačným postupem.

Prostor na čerstvé potraviny nebo zásuvky:

Pro vyčištění zásuvky ji vytáhněte co nejdále, nadzvedněte ji a pak ji zcela vytáhněte ven.

Praktické tipy a poznámky

Chlazení

- Čerstvé potraviny a zeleninu před uložením do košíku na čerstvé potraviny umyjte.
- Potraviny vždy balte nebo obalujte, vkládejte do vhodné nádoby, než je uskladníte ve spotřebiči.
- Potraviny, které nejsou vhodné pro uskladnění v chladu (ananas, melouny, okurky, rajčata atd.) balte do polyetylenových sáčků.
- Potraviny se silným zápachem nebo u nichž hrozí, že začnou být cítit, balte do vzduchotěsných nebo nepropustných materiálů.
- Čerstvé potraviny skladujte mimo vařené potraviny, aby nedošlo ke kontaminaci bakterií.
- Nikdy neskladujte čerstvé maso v chladničce déle než 2 nebo 3 dny.
- Veškeré přebytky konzervovaných potravin vždy vyjměte z konzervy a uskladněte ve vhodné nádobě.
- Kontrolujte délku skladovatelnosti uvedenou na obalu potravin.
- Neblokujte proudění vzduchu uvnitř spotřebiče překrýváním polic.
- Nikdy neskladujte nebezpečné nebo jedovaté látky uvnitř spotřebiče.
- Vždy kontrolujte potraviny, které byly uskladněny dlouhou dobu, zda jsou ještě vhodné ke spotřebě.
- Neskladujte vařené a čerstvé potraviny společně ve stejné nádobě.
- Dvířka zavírejte okamžitě po otevření, aby nedošlo ke zbytečné spotřebě energie.
- Na odstranění ledu nepoužívejte tvrdé nebo ostré předměty.
- Nevkládejte do spotřebiče horké potraviny.

Příklady použití

Bílé víno, pivo a minerální voda	Před použitím vychladte
Banány	Neskladujte v chladničce
Ryby nebo vnitřnosti	Skladujte jen v polyetylenových sáčcích
Sýr	Používejte vzduchotěsné nádoby nebo polyetylenové sáčky; pro nejlepší výsledek vyjměte z chladničky hodinu před spotřebou.
Melouny	Skladujte jen omezeně krátkou dobu, používejte vzduchotěsné obaly
Syrové maso a drůbež	Neskladujte společně s jemnými potravinami, jako jsou vařené potraviny nebo mléko

Běžné provozní zvuky

Několik funkčních zvuků je naprosto normálních, jsou způsobeny provozem chladicí soustavy vašeho spotřebiče;

- Bublání, syčení, klokotání nebo šplouchání způsobuje chladicí médium cirkulující uvnitř chladicí soustavy. Tyto zvuky je slyšet krátce poté, co se kompresor vypne.
- Náhlé, prudké praskání nebo pukání způsobuje roztahování a stahování vnitřních stěn nebo některých součástí uvnitř skříní.
- Bzučení, vrčení, tepání nebo vysoké pískání jsou od kompresoru. Tyto zvuky jsou hlasitější při spouštění kompresoru a klesají, když spotřebič dosáhne provozních teplot.

Aby nedocházelo k vibracím a hlukům, dávejte pozor na toto;

- Váš spotřebič musí stát rovně na všech čtyřech nožkách.
- Váš spotřebič nesmí být v kontaktu se stěnami, okolními předměty nebo kuchyňskými skříněmi a nábytkem.
- Konzervy, lahve nebo talíře uvnitř chladničky se nesmějí dotýkat a narážet do sebe.
- Všechny police a košíky jsou správně namontovány uvnitř skříní chladničky a dvířek.

Co dělat, když...

1 - Spotřebič nefunguje, i když je zapnutý.

- Zkontrolujte, zda je napájecí kabel správně zapojen!
- Zkontrolujte, zda je zdroj napájení v pořádku nebo nedošlo k vypnutí přerušovače obvodu!
- Zkontrolujte správné nastavení ovladače teplot!

2- Vnitřní světlo nefunguje.

Zkontrolujte zdroj napájení!

Zkontrolujte instalaci žárovky! Před kontrolou žárovky odpojte napájecí kabel. (Also see the section "Replacing the interior light bulb")

3- Další možné závady

Ne každá závada je případem pro naše oddělení služeb zákazníkům. Velmi často můžete problém vyřešit sami bez požadování servisu. Před přivoláním servisu zkontrolujte, zda byla závada způsobena provozní chybou. Pokud tomu tak je a dojde k přivolání servisu, bude účtován servisní poplatek, i když je spotřebič stále v záruce.

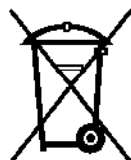
Pokud problém stále trvá, kontaktujte prodejce nebo oddělení služeb zákazníkům.

Připravte si prosím typ a sériové číslo, než zavoláte. Štítek s parametry se nachází uvnitř spotřebiče.

Změna dvířek

Postupujte v číselném pořadí (**Obr. 6**).

Recykliace



Tento výrobek nese symbol pro třídění odpadu pro nepoužitelné elektrické a elektronické zařízení (WEEE).


Toto znamená, že tento výrobek musí být likvidován podle Evropské směrnice 2002/96/EC tak, aby byl recyklován nebo rozebrán s cílem minimalizovat jeho dopad na životní prostředí. Další informace vám poskytnou místní nebo regionální úřady.

Elektronické výrobky nezahrnuté do procesu třídění odpadu jsou potenciálně nebezpečné pro životní prostředí i lidské zdraví vlivem přítomnosti nebezpečných látek.

Technické parametry

Model:	TSE 1402
Klimatická třída	SN-T
Třída energetické účinnosti (1):	A+
Průměrná roční spotřeba energie (kWh/rok) (2):	116
Spotřeba elektřiny (kwh/24 h) (2):	0,318
Hrubý objem (l):	135
Čistý objem chladničky (l):	130
Čistý objem mrazničky (l):	-
Doba uskladnění potravin po výpadku dodávky elektrické energie (hodin)	-
Kapacita mražení (kg/24 hodin)	-
Hladina hlučnosti (dB) (3)	39
Čistá hmotnost (kg):	31,5
Výška x Šířka x Hloubka (cm)	84 x 54,5 x 60
Chladivo:	R600a

Štítky s hodnotami

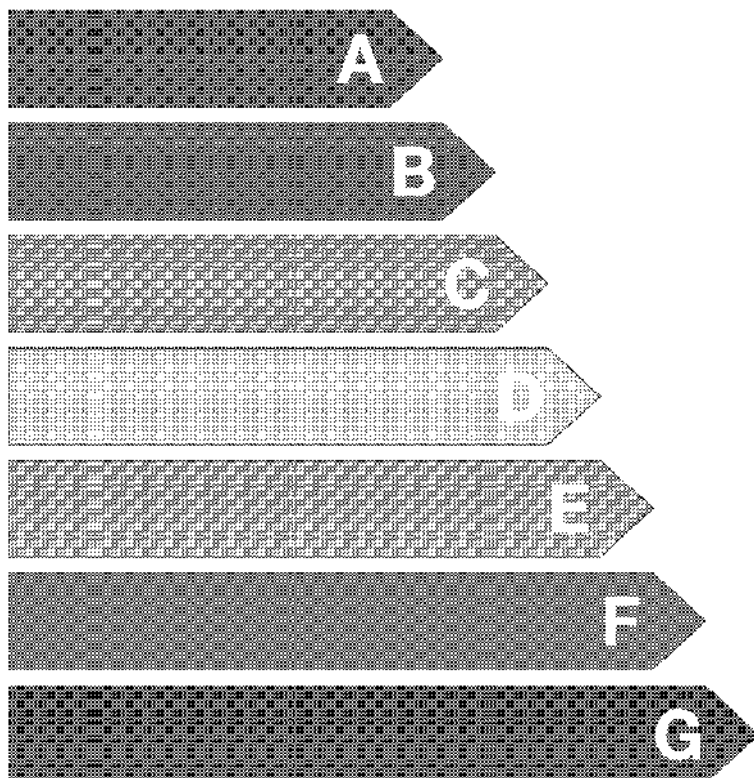
BEKO			
Vyrobeno v Turecku v závodě Arcelik			
Číslo výrobku			
Kód výrobku: TSE 1402	Napětí: 230 V AC		
Třída: SN-T	Kmitočet: 50 Hz		
Model: B 180 HCA	Výkon: 0,65 W		
	Proud: 0,50 A		
Celkový hrubý objem: 135 l			
Čistý objem chladničky: 130 l	Chladivo: R 600 a		
Čistý objem mrazničky: -----	Objem chladiva: 20 g		
Čistý objem prostoru mrazničky:			
Kapacita mražení:			

Dovozce:
Beko S.A., ul. Cybernetyki 7, 02-677 Warsaw, www.beko.com.pl
Vyrobena v Turecku

Energie

Výrobce
Model

Výkonnější



Méně výkonný

Spotřeba energie kWh/rok

(Podle výsledků standardního testu po 24 h)

Skutečná spotřeba bude záviset na způsobu použití a umístění spotřebiče.

Objem čerstvých potravin I

Objem zmražených potravin I

Objem chladičského prostoru I

Hluk

(dB(A) re 1 pW)

Energetický štítek v sáčku můžete přilepit na oblast nahoře.