

# Cordless Stick Vacuum Cleaner

User Manual



VRT 61814 VR  
VRT 61818 VW  
VRT 61821 VD

EN | DE | FR | IT | RO | ES

SL | CS | PL | BG | HU | NL

01M-8811553200-4917-01  
01M-8811563200-4917-01  
01M-8811543200-4917-01

**beko**

# Nejprve si přečtěte tento návod k použití!

Vážený zákazníku,

Děkujeme, že jste si vybrali tento produkt značky Beko. Doufáme, že s tímto spotřebičem, který byl vyroben s využitím vysoce kvalitní a moderní technologie, dosáhnete těch nejlepších výsledků. Proto si před použitím spotřebiče pečlivě přečtěte celý návod k použití a jakékoli doplňující dokumenty, a uchovejte je pro budoucí použití. Pokud spotřebič předáte další osobě, rovněž jí předejte návod k použití. Dodržujte pokyny a věnujte pozornost všem informacím a varováním uvedeným v návodu k použití.

Nezapomeňte, že se tento návod může vztahovat i k několika jiným modelům. Rozdíly mezi modely jsou v návodu výslovně popsány.

## Význam symbolů

V různých částech tohoto návodu k použití jsou použity následující symboly:



Důležité informace a užitečné tipy k použití.



**VAROVÁNÍ:** Upozornění na nebezpečné situace týkající se ohrožení života a majetku.



Třída ochrany před zásahem elektrickým proudem.



Tento spotřebič byl vyroben v ekologicky šetrných a moderních zařízeních bez negativního dopadu na životní prostředí.



Neobsahuje PCB.

Země původu: ČLR

Tento oddíl obsahuje bezpečnostní pokyny, které pomohou s ochranou před zraněním osob nebo poškozením majetku.

Nedodržení těchto pokynů zruší platnost záruky.

## 1.1 Obecné bezpečnostní pokyny

- Tento spotřebič splňuje požadavky mezinárodních bezpečnostních norem.
- Tento spotřebič mohou používat děti, které jsou starší 8 let a lidé, jejichž schopnosti fyzické, duševní nebo schopnosti vnímání jsou oslabeny nebo kteří jsou nezkušení, nebo neznalí používání spotřebiče, pokud na ně bude dohlíženo nebo budou informováni a pochopí bezpečné používání spotřebiče a hrozící nebezpečí. Děti si nesmí se spotřebičem hrát. Čištění a údržba nesmí být prováděny dětmi, pokud na ně nedohlíží starší osoby.
- Nikdy nepoužívejte spotřebič, pokud je poškozen napájecí kabel nebo spotřebič. obraťte se na autorizovaný servis.
- Vaše napájení musí odpovídat informacím uvedeným na štítku spotřebiče.
- Zdroj napájení, přes který spotřebič použijete, musí být chráněn alespoň pojistkou o hodnotě 16 A.
- Pro práci se spotřebičem nepoužívejte prodlužovací kabel.
- Zabraňte poškození napájecího kabelu, zabraňte jeho zmáčknutí, ohnutí nebo odírání o ostré hrany.
- Nedotýkejte se spotřebiče nebo zástrčky, je-li zapojená a máte mokré ruce.
- Netahejte za napájecí kabel, když spotřebič odpojíte od sítě.
- Nevysávejte hořlavé materiály. Když vysáváte cigaretový popel, zkontrolujte, zda je již vychladlý.
- Nevysávejte vodu ani jiné kapaliny.
- Chraňte spotřebič před deštěm, vlhkostí a zdroji tepla.
- Spotřebič nikdy nepoužívejte na nebo v blízkosti hořlavých nebo vznětlivých materiálů.
- Před čištěním a provedením údržby spotřebič odpojte.
- Spotřebič nebo jeho napájecí kabel při čištění nikdy neponořujte do vody.
- Nepokoušejte se spotřebič demontovat.
- Použijte pouze originální díly nebo díly doporučené výrobcem.

- Nevysávejte částice jako např. cement nebo sádro, abyste zabránili ucpání filtru a poškození motoru.
- Spotřebič používejte pouze s dodávaným adaptérem.
- Spotřebič nepoužívejte bez filtrů; jinak hrozí jeho poškození.
- Pokud skladujete obalové materiály, skladujte je mimo dosah dětí.

## 1.2 Dodržování směrnice WEEE a o likvidaci odpadů

Tento produkt splňuje směrnici EU WEEE (2012/19/EU). Tento výrobek nese symbol pro třídění, platný pro elektrický a elektronický odpad (WEEE).



Tento produkt byl vyroben z vysoce kvalitních součástí a materiálů, které lze znovu použít a které jsou vhodné pro recyklaci. Produkt na konci životnosti nevyhazujte do běžného domácího odpadu. Odvezte ho do sběrného místa pro recyklaci elektrických a elektronických zařízení. Informace o těchto sběrných místech získáte na místních úřadech.

## 1.3 Dodržování směrnice RoHS

Produkt, který jste zakoupili splňuje směrnicí EU RoHS (2011/65/EU). Neobsahuje žádné škodlivé ani zakázané materiály, které jsou směrnicí zakázané.

## 1.4 Odpadní baterie



Zajistěte, aby byly vybité baterie zlikvidovány v souladu s místními zákony a předpisy. Tento symbol na baterii a obalu znamená, že baterie dodávaná spolu s výrobkem nesmí být považována za domovní odpad. Tento symbol může být někde použit v kombinaci s chemickým symbolem. V případě, že baterie obsahují více než 0,0005 % rtuti nebo více než 0,004 % olova, pak jsou symboly Hg pro rtuť a Pb pro olovo umístěny pod chemickým symbolem. Řádnou likvidací baterií přispějete k prevenci případných škod na životním prostředí a lidském zdraví, které by nastaly v případě, že by baterie řádně zlikvidovány nebyly.

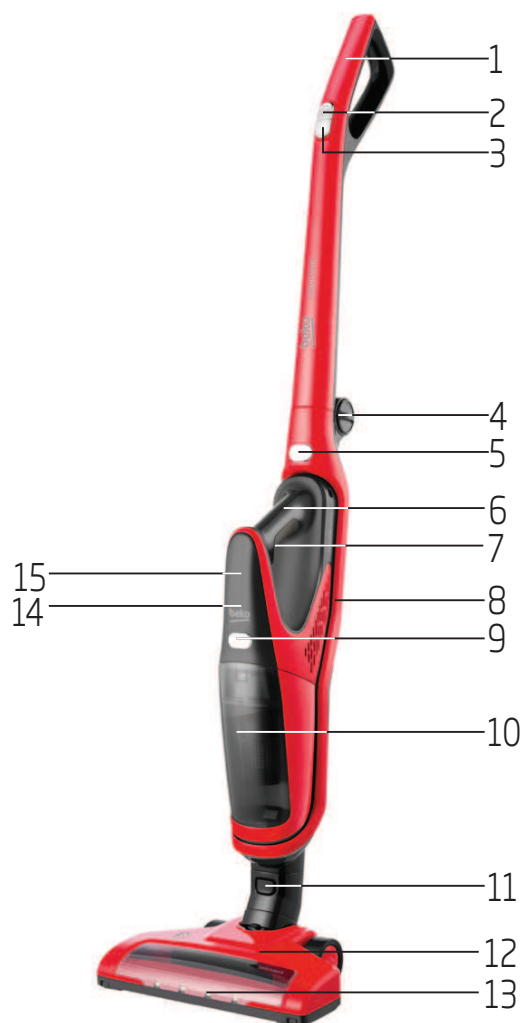
## 1.5 Informace o balení



Balení produktu je vyrobeno z recyklovatelných materiálů, v souladu s naší národní legislativou. Obalové materiály nelikvidujte s domácím nebo jiným druhem odpadu. Odvezte je na sběrné místo balicího materiálu, které má pověření místních orgánů.

## 2 Váš akumulátorový tyčový vysavač

### 2.1 Přehled



1. Rukojeť tyčového vysavače
2. Vypínač on/off tyčového vysavače
3. Tlačítko nastavení rychlosti
4. Tlačítko ke složení rukojeti
5. Tlačítko k uvolnění akumulátorového vysavače
6. Rukojeť akumulátorového vysavače
7. Vypínač on/off akumulátorového vysavače
8. Tělo
9. Tlačítko k uvolnění nádoby na prach
10. Nádoba na prach
11. Tlačítko k uvolnění kartáče
12. Kartáč
13. LED kontrolka
14. Ruční vysavač
15. Kontrolka nabíjení a napájení

Údaje uvedené na štítku výrobku nebo v ostatních přiložených tištěných dokumentech uvádí hodnoty, které byly zjištěny v laboratořích v souladu s příslušnými normami. Tyto hodnoty se mohou lišit podle způsobu používání výrobku a okolních podmínek.

## 2 Váš akumulátorový tyčový vysavač

### 2.2 Technické údaje

Model	VRT 61814 VR	VRT 61818 VW	VRT 61821 VD
Napájecí napětí	100-240V~ 50-60Hz		
Výkon	14.4 W	18 W	21.6 W
Specifikace výrobku	DC 14.4V 2000mAh Li-on	DC 18V 2000mAh Li-on	DC 21.6V 2000mAh Li-on
Vstup adaptéru	100-240V~50/60Hz 0.3A	100-240V~50/60Hz 0.3A	100-240V~50/60Hz 0.5A
Výstup adaptéru	18V 500mA	22V 500mA	27V 500mA
Specifikace kartáče	14.4V 5W	14.4V 5W	21.6V 8W
Doba dobíjení	4 - 6 hodin		

Technické a vzhledové změny vyhrazeny.

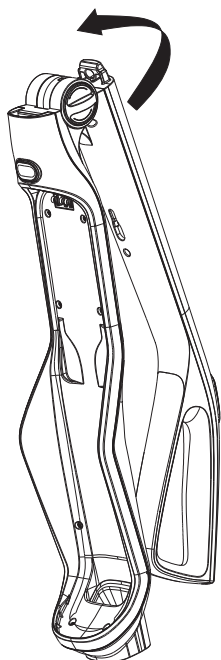
## 3 Použití

### 3.1 Zamýšlené použití

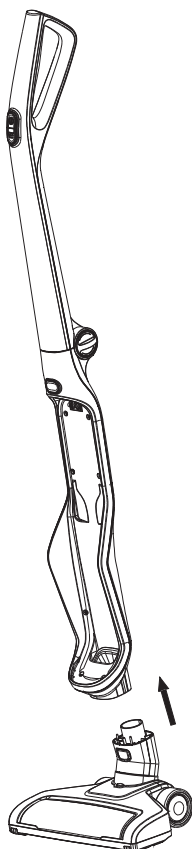
Tento spotřebič byl navržen pro domácí použití a není vhodný k průmyslovému provozu.

### 3.2 Instalace těla a kartáče

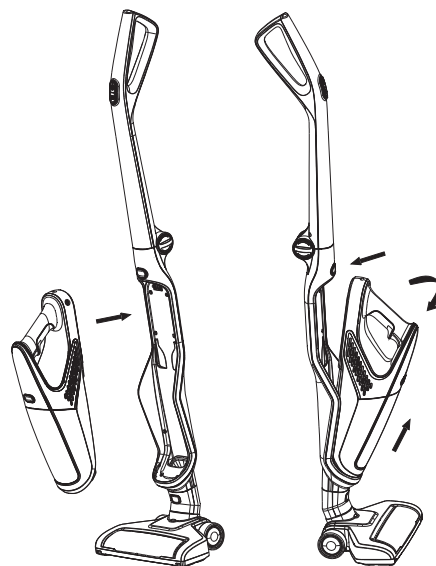
1. Zvedněte rukojeť (1) ve směru šipky.



2. Upevněte kartáč (12) k tělu (8).

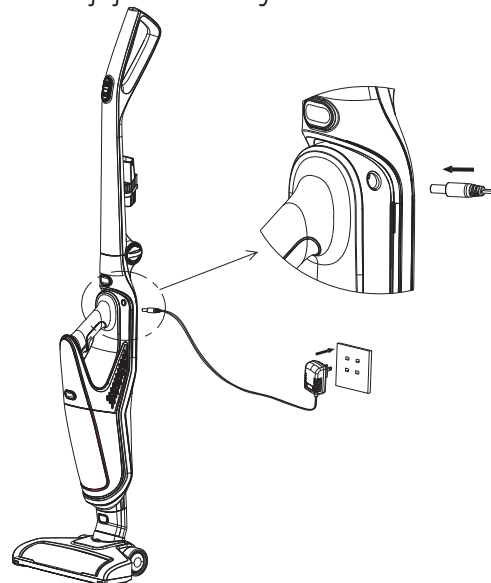


3. Upevněte ruční vysavač k tělu (8).



### 3.3 Nabíjení spotřebiče

1. Vložte tenký konec adaptéru do nabíječky a zasuňte jej do zásuvky.



2. LED kontrolka nabíjení (15) se rozsvítí a produkt se začne nabíjet. Po dokončení nabíjení se všechny kontrolky nabíjení rozsvítí.

- Svítí-li LED kontrolka nabíjení (15), znamená to, že se zařízení nabíjí.
- Svítí-li všechny úrovně kontrolky nabíjení (15), znamená to, že zařízení je nabit.



Úplné nabití spotřebiče může trvat až 4-6 hodin.

## 3 Použití



**VAROVÁNÍ:** Během nabíjení nelze spotřebič používat.

### 3.4 Používání spotřebiče

1. Spotřebič zapnete stisknutím vypínače on/off (2).
2. Po stisknutí vypínače on/off (2) se zařízení spustí na maximální rychlost. Chcete-li rychlost snížit, stiskněte tlačítko nastavení rychlosti (3). Po opětovném stisknutí tlačítka nastavení rychlosti se zařízení přepne zpět na maximální rychlost.
3. Po použití spotřebiče jej vypněte vypínačem on/off (2).



Během používání kontrolujte LED kontrolky napájení (15). Při poklesu nabití budou kontrolky postupně zhasínat. Jakmile zhasnou všechny kontrolky, spotřebič se zastaví.



Pokud zařízení umístíte do nabíječky během provozu, automaticky se vypne.

### 3.5 Spuštění akumulátorového vysavače

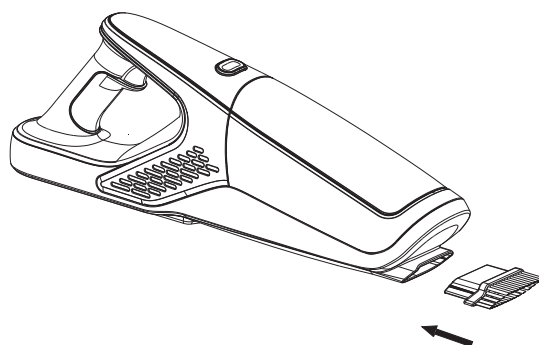
1. Stiskem tlačítka uvolnění (5) uvolníte vysavač z těla (8).
2. Stiskem vypínače on/off (7) zařízení zapnete.
3. Po použití spotřebič vypněte vypínačem on/off (7).

### 3.6 Příslušenství

Příslušenství upevněte na konec vysavače.

#### Kartáč na prach

Vhodný k čištění záclon a citlivých nebo křehkých předmětů.

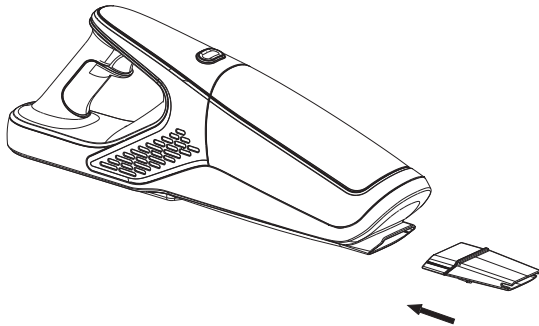




## 3 Použití

### Hubice na čalounění

Vhodná k vysávání podlah, schodových stupňů, interiérů vozidel, pohovek, křesel atd.



## 4 Čištění a péče

Spotřebič před čištěním vypněte a odpojte jej ze sítě.



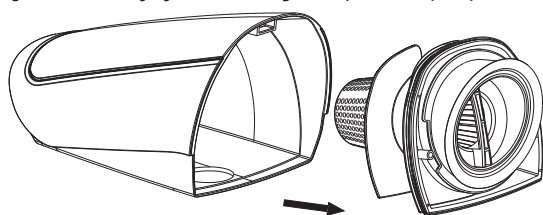
**VAROVÁNÍ:** K čištění spotřebiče nikdy nepoužívejte benzín, rozpouštědla, abrazivní čisticí prostředky, kovové objekty ani tvrdé kartáče.

### 4.1 Čištění nádoby na prach

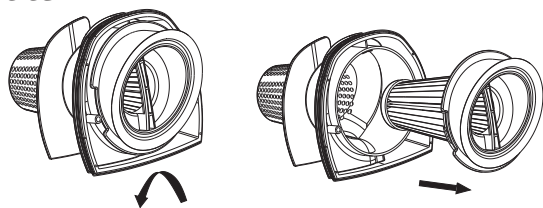


Nádoby na prach doporučujeme vyčistit po každém použití.

1. Stiskněte tlačítko uvolnění nádoby na prach (9) a vyjměte nádobu na prach (10).
2. Vytáhněte filtr tak, že podržíte rukojeť a vytáhnete jej z nádoby na prach (10).

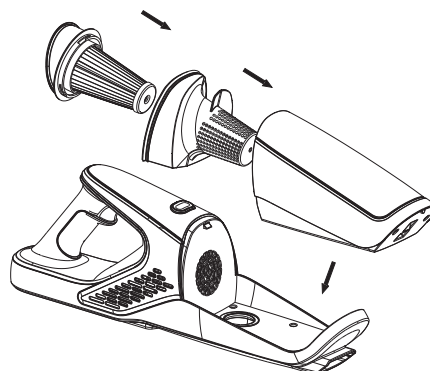


3. Vytáhněte filtr HEPA tak, že podržíte rukojeť držáku filtru a otočíte proti směru hodinových ručiček.



4. Vymyjte nádobu na prach (10), držák filtru a HEPA filtr pod tekoucí vodou.
5. Tělo akumulátorového vysavače (14) vyčistěte pomocí měkkého vlhkého hadříku.

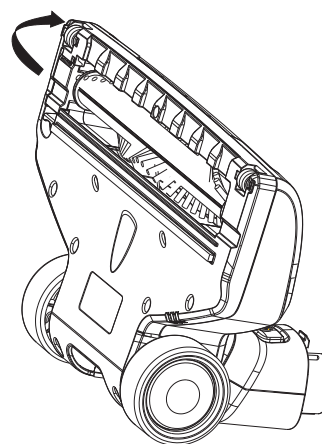
6. Po vysušení vložte HEPA filtr zpět do držáku a držák filtru vložte do nádoby na prach (10).



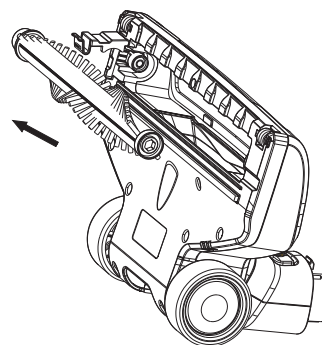
7. Nádoby na prach (10) vložte zpět do těla akumulátorového vysavače (14).

### 4.2 Čištění kartáče

1. Stiskněte tlačítko uvolnění kartáče (11) a vyjměte kartáč (12) z těla (8).
2. Chcete-li kartáč vyčistit (12), uvolněte zámek pomocí uvolňovacího tlačítka, jak je zobrazeno níže.



3. Vyjměte válečkový kartáč.



4. Po vyčištění a usušení válečkového kartáče ho nasadte zpět a zajistěte uvolňovacím tlačítkem.

### 4.3 Skladování

- Pokud nechcete spotřebič delší dobu používat, dobře ho uskladněte.
- Spotřebič odpojte ze zásuvky.
- Spotřebič uložte ve svislé poloze nebo se složenou rukojetí.
- Chcete-li rukojeť složit, otočte tlačítkem složení (4) po směru hodinových ručiček a rukojeť složte (1).
- Spotřebič skladujte mimo dosah dětí.

### 4.4 Manipulace a přeprava

- Během manipulace a přepravy přenášejte spotřebič v originálním obalu. Obal chrání spotřebič před fyzickým poškozením.
- Na spotřebič ani na obal nestavte žádné těžké předměty. Spotřebič by se mohl poškodit.
- Pokud spotřebič spadne, může přestat fungovat nebo se trvale poškodit.