



# Myčka na nádobí

## Návod k použití

GSV 41820

CZ

[www.grundig.com](http://www.grundig.com)

FOR A GOOD REASON

**GRUNDIG**

# **Myčka na nádobí**

## **Návod k použití**

GSV 41820

CZ

# Nejprve si přečtěte tento návod k použití!


Vážený zákazníku,


Děkujeme, že jste si vybral produkt Grundig. Doufáme, že budete se službami produktu, který je charakteristický vysokou kvalitou a špičkovými technologiemi, spokojeni. Před použitím produktu si pečlivě přečtěte celý návod k použití i všechny ostatní doprovodné dokumenty a uschovejte si je nahlédnutí v budoucnu. Pokud předáte produkt někomu dalšímu, předejte mu zároveň i tento návod k použití. Řiďte se všemi varováními a pokyny uvedenými v tomto návodu k použití.


Pamatujte, že informace v tomto návodu k použití platí i pro některé další modely. Rozdíly mezi jednotlivými modely budou zmíněny v návodu.


## Vysvětlení symbolů

V tomto návodu k použití se používají následující symboly:

	Důležitá informace nebo užitečné tipy týkající se použití.
---	--

	Varování před nebezpečnými situacemi, jež mohou ohrozit život a majetek.
---	--

	Varování před nebezpečím úrazu elektrickým proudem.
---	---

	Obalové materiály produktu jsou vyrobeny z recyklovatelných materiálů v souladu s našimi národními ekologickými směrnici.
--	---

Nelikvidujte obalový materiál společně s komunálním či jiným odpadem. Vezměte jej na sběrné místo obalových materiálů určené místními úřady.

## CONTENTS

### 1 POKYNY PRO BEZPEČNOST A PROSTŘEDÍ 4

Obecná bezpečnost.....	4
Zamýšlené použití.....	4
Bezpečnost dětí .....	5
Likvidace obalového materiálu .....	5
Přeprava produktu .....	5
Shoda se směrnicí OEEZ a likvidace odpadního produktu.....	6
Shoda se směrnicí RoHS.....	6
Informace o balení .....	6

### 2 MYČKA 7

Přehled.....	7
Technické údaje .....	8

### 3 INSTALACE 9

Správné umístění instalace.....	9
Připojení zdroje vody .....	9
Připojení k odtoku.....	10
Nastavení nožek.....	10
WaterProtect+ .....	11
Elektrické připojení .....	11
První použití.....	11

### 4 PŘÍPRAVA 12

Tipy pro úsporu energie.....	12
Systém pro změkčení vody .....	12
Nastavení systému pro změkčení vody .....	12
Přidávání soli.....	12
Přidávání čisticího prostředku .....	13
Tabletové čisticí prostředky.....	14
Adjusting the height of the upper basket... ..	18
Upper basket rack .....	18
Sklopné zuby dolního koše.....	19

### 5 OBSLUHA PRODUKTU 20

Tlačítka.....	21
Příprava spotřebiče .....	21
Výběr programu.....	21
Doplňkové funkce .....	23
Naplánování času mytí .....	24
Spuštění programu .....	25

Zrušení programu .....	25
Kontrolka Sül (S).....	25
Kontrolka opláchnutí (✱).....	26
Konec programu .....	26
Varování - odpojená voda.....	26
Varování - Přetečení.....	26
SelfCare.....	26

### 6 ÚDRŽBA A ČIŠTĚNÍ 27

Čištění vnějšího povrchu produktu .....	27
Čištění vnitřního prostoru spotřebiče.....	27
Čištění filtrů.....	27
Čištění filtru hadice .....	28
Čištění lopatek .....	29
Dolní lopatka.....	29
Horní lopatka .....	29

### 7 ODSTRAŇOVÁNÍ PROBLÉMŮ 30

Tato část obsahuje bezpečnostní pokyny, které vám pomohou snížit riziko osobního poranění či škod na majetku. Nedodržování těchto pokynů bude mít za následek zrušení platnosti všech záruk.

## Obecná bezpečnost

- Nikdy produkt neumísťujte na podlahu s kobercem. Nedostatečné proudění vzduchu pod produktem by způsobilo přehřívání elektrických součástí. To by poté mělo za následek problémy s produktem.
- Nepoužívejte produkt, pokud jsou napájecí kabel či zástrčka poškozeny. Kontaktujte zástupce autorizovaného servisu.
- Zapojte produkt do uzemněné zásuvky chráněné pojistkou vyhovující hodnotám uvedeným v tabulce „Technické údaje“. Nezanedbávejte povinnost mít řádně provedené uzemnění od kvalifikovaného elektrotechnika. Naše společnost neponese žádnou odpovědnost za jakékoli škody, které by mohly nastat v důsledku použití produktu bez uzemnění provedeného v souladu s místními směrnici.
- Zdroj vody a odvodňovací hadice musí být řádně upevněny a nepoškozeny.
- Když se produkt nepoužívá, odpojte jej z elektrické sítě.
- Nikdy produkt neumývejte tak, že na něj nanesete či nalijete

vodu. Mohlo by dojít k úrazu elektrickým proudem.

- Nikdy se nedotýkejte elektrické zástrčky mokřima rukama. Nikdy zástrčku neodpojujte ze zásuvky taháním za kabel, vždy uchopte přímo zástrčku.
- Během instalace, údržby, čištění a oprav musí být produkt odpojen od elektrické sítě.
- Instalaci i opravy musí vždy provádět zástupce autorizovaného servisu. Výrobce neponese žádnou odpovědnost za škody, které vzniknou v důsledku činností prováděných neautorizovanými osobami.
- Nikdy v produktu nepoužívejte chemická rozpouštědla. Způsobují riziko výbuchu.
- Když zcela vytáhnete horní a spodní koš, ponese veškerou váhu košů dvířka produktu. Nezatěžujte dvířka další hmotností, jinak by mohlo dojít k překlopení produktu.
- Dvířka produktu nechávejte otevřená jen během nakládání a vykládání.
- Pokud to není nezbytně nutné, neotevírejte dvířka, když je produkt spuštěný. Budete-li potřebovat dvířka otevřít, dávejte pozor na přívál horkých výparů.

## Zamýšlené použití

- Tento produkt byl navržen pro domácí použití.
- Slouží pouze k mytí domácího nádobí.

- Tento spotřebič je určen pro použití v domácnosti a podobných prostředích, jako jsou například:
  - kuchyňky pro zaměstnance v obchodech, kancelářích a jiných pracovních prostředích,
  - obytné budovy na statku,
  - hotely, motely a jiná obytná prostředí, kde slouží k použití ze strany klientů,
  - ubytovací zařízení poskytující nocleh se snídaní.
- Používat lze pouze čisticí prostředky, oplachovací prostředky a doplňky bezpečné pro použití v kombinaci s myčkami.
- Výrobce se zřídka jakékoli odpovědnosti za škody vzniklé v důsledku nesprávného použití či přepravy.
- Životnost produktu je 10 let. Během této doby budou k dispozici originální náhradní díly, aby bylo možné produkt řádně používat.
- Tento produkt nesmí používat osoby s fyzickými, smyslovým či duševními poruchami nebo nevyškolené či nezkušené osoby (včetně dětí). Výjimkou jsou případy, kdy na ně dohlíží osoba zodpovídající za jejich bezpečnost a poskytující jim pokyny k použití produktu.

### Bezpečnost dětí

- Elektrické produkty jsou pro děti nebezpečné. Při použití produktu udržujte děti mimo jeho dosah. Nenechávejte děti s produktem manipulovat.

- Při odchodu z místnosti, kde je produkt umístěn, nezapomeňte zavřít dvířka produktu.
- Skladujte všechny čisticí prostředky a doplňky na bezpečném místě mimo dosah dětí.

### Likvidace obalového materiálu

Obalové materiály jsou pro děti nebezpečné. Udržujte obalové materiály na bezpečném místě mimo dosah dětí.

Obalové materiály produktu jsou vyrobeny z recyklovatelných materiálů. Proveďte jejich řádnou likvidaci a třídění v souladu s pokyny pro recyklaci odpadu. Nevyhazujte je do běžného komunálního odpadu.

### Přeprava produktu



Pokud potřebujete produkt přesunout, udržujte při tom produkt ve vzpřímené poloze a držte jej zezadu. Při naklonění produktu dopředu by mohlo dojít k namočení a poškození elektronických dílů.

1. Před přepravou produkt odpojte od elektrické sítě.
2. Odpojte systém přívodu a odvodu vody.
3. Vypusťte z produktu veškerou zbývající vodu.

## Shoda se směrnici OEEZ a likvidace odpadního produktu



Tento produkt vyhovuje směrnici EU OEEZ (2012/19/EU). Na tomto produktu je klasifikační symbol pro odpadní elektrická a elektronická zařízení (OEEZ). Tento produkt byl vyroben z vysoce kvalitních dílů a materiálů, jež lze opětovně použít a jsou vhodné pro recyklaci. Na konci životnosti nevyhazujte odpadní produkt do běžného komunálního a jiného odpadu. Vezměte jej do sběrného střediska k recyklaci elektrického a elektronického vybavení. Informace o těchto sběrných střediscích získáte od místních úřadů.

## Shoda se směrnici RoHS

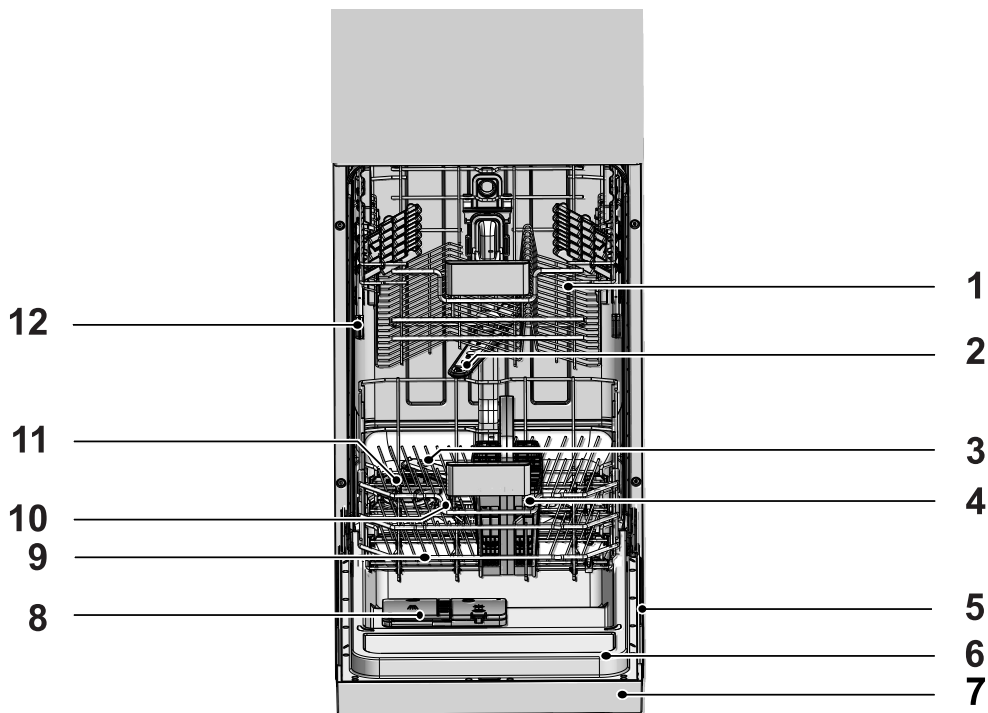
Zakoupený produkt vyhovuje směrnici EU RoHS (2011/65/EU). Neobsahuje škodlivé či zakázané materiály uvedené ve směrnici.

## Informace o balení

Obalové materiály produktu jsou vyrobeny z recyklovatelných materiálů v souladu s našimi národními ekologickými směrnici. Nelikvidujte obalový materiál společně s komunálním či jiným odpadem. Vezměte jej na sběrné místo obalových materiálů určené místními úřady.

## 2 MYČKA

### Přehled



1. Horní koš
2. Horní lopatka
3. Dolní lopatka
4. Košík na příbory
5. Klasifikační štítek
6. Dvířka
7. Ovládací panel
8. Zásobník na čisticí prostředky
9. Dolní koš
10. Filtry
11. Víko zásobníku na sůl
12. Kolečko horního koše



## Technické údaje



### Shoda s normami a testovacími daty / ES prohlášení o shodě

Tento produkt vyhovuje následujícím směrnici ES:

Fáze vývoje, výroby a prodeje tohoto produktu vyhovují bezpečnostním pravidlům obsaženým ve všech směrniciích souvisejících s Evropskou unií.

2014/35/EU, 2014/30/EU, 93/68/EC, IEC 60436/DIN 44990, EN 50242

Příkon	220-240 V, 50 Hz (viz klasifikační štítek)
Celková spotřeba energie	1800-2100 W (viz klasifikační štítek)
Spotřeba energie topného tělesa	1800 W (viz klasifikační štítek)
Celkový proud (závisí na modelu)	10 A (viz klasifikační štítek)
Spotřeba energie odsávacího čerpadla	30 W (viz klasifikační štítek)
Tlak vody	0,3-10 bar (= 3-100 N/cm <sup>2</sup> = 0,01-1,0 Mpa)



Technické specifikace se mohou bez předchozího upozornění změnit, aby se zlepšila kvalita produktu.



Obrázky v tomto návodu jsou schematické a nemusí přesně odpovídat produktu.



Hodnot uvedených na označení produktu nebo v tištěné dokumentaci k produktu je dosahováno v laboratorních podmínkách na základě příslušných standardů. V závislosti na provozních podmínkách produktu a podmínkách prostředí se tyto hodnoty mohou lišit.

### Poznámka pro testovací instituce:

Data nezbytná k provádění testů výkonu budou poskytnuta na vyžádání. Žádosti lze zasílat e-mailem na následující adresu:

**dishwasher@standardloading.com**

Nezapomeňte v e-mailu kromě kontaktních údajů uvést také kód, sériové číslo a skladové číslo produktu, který má být testován. Kód, sériové číslo a skladové číslo produktu lze najít na typovém štítku na boku dvířek.

### 3 INSTALACE

Ohledně instalace produktu kontaktujte zástupce nejbližšího autorizovaného servisu. Chcete-li produkt připravit k použití, ujistěte se, že máte k dispozici příslušnou elektrickou síť, přívod vodovodní sítě a systém odvodu vody. Teprve poté kontaktujte zástupce autorizovaného servisu. Pokud tyto systémy nemáte připraveny, kontaktujte kvalifikovaného technika a instalátéra, aby provedl nezbytné úpravy.



Příprava umístění a příprava elektrického systému, vodovodního systému a systému odtoku odpadní vody v místě instalace je povinností zákazníka.



Instalaci a elektrické připojení musí provádět zástupce autorizovaného servisu. Výrobce neponese žádnou odpovědnost za škody, které vzniknou v důsledku činností prováděných neautorizovanými osobami.



Před instalací pohledem zkontrolujte, zda produkt nevykazuje nějaké závady. Pokud ano, neinstalujte jej. Při použití poškozených produktů je ohrožena vaše bezpečnost.



Ujistěte se, že při posouvání produktu na místo po instalaci nebo čištění nedošlo k přehnutí, skřípnutí nebo zmáčknutí hadic pro přívod a vypouštění vody.

Při umísťování produktu dávejte pozor, abyste nepoškodili podlahu, stěny, potrubí atd. Při přesouvání nedržte produkt za dvířka či panel.

### Správné umístění instalace

- Umístěte produkt na pevnou a rovnou podlahu, která má dostatečnou nosnou kapacitu. Produkt je třeba nainstalovat na rovný povrch, aby se mohla dvířka pohodlně a bezpečně zavírat.
- Neinstalujte produkt na místa, kde může teplota klesat pod 0 °C.
- Umístěte produkt alespoň 1 cm od hran nábytku.
- Umístěte produkt na pevnou podlahu. Neumisťujte jej na koberec s dlouhým vlasem a podobné povrchy.



Neumisťujte produkt na napájecí kabel.

- Vyberte místo, na kterém bude možné rychle a pohodlně nakládat a vykládat nádobí.
- Nainstalujte produkt na místo v blízkosti vodovodního kohoutku a otvoru pro výtok vody. Při výběru místa instalace vezměte na vědomí to, že se po provedení připojení již nebude měnit.

### Připojení zdroje vody



Doporučujeme připojit filtr k přívodu užitkové vody v domě/bytě, aby se zabránilo poškození spotřebiče nečistotami (písek, prach, rez atd.) ze systému městské vody nebo z vašeho vlastního vodního systému a také aby se zabránilo problémům, jako je například žloutnutí či hromadění usazenin na konci mytí.

### Povolená teplota vody: až 25 °C

Myčku nepřipojujte k otevřeným teplovodním zařízením nebo průtokovým ohřivačům vody.

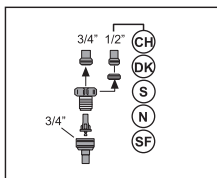
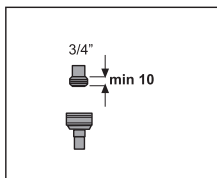
- Nepoužívejte v kombinaci s novým produktem starou nebo použitou hadici

pro přívod vody. Použijte novou hadici pro přívod vody dodanou s produktem.

- Připojte hadici pro přívod vody přímo k vodovodu. Tlak z vodovodu by měl být minimálně 0,3 a maximálně 10 barů. Pokud tlak vody překročí 10 barů, je třeba mezi díly nainstalovat přetlakový ventil.
- Po provedení připojení zcela otevřete kohouty, čímž ověříte, zda nedochází k únikům vody.



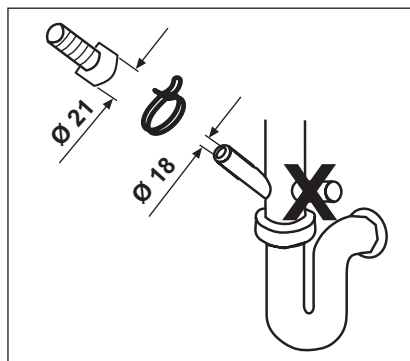
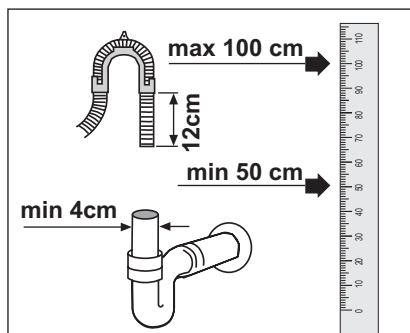
Pomocí šroubovacího konektoru hadice připojte hadici pro přívod vody k vodovodu s vnějším závitem 0,75 palců. V případě potřeby pomocí vložky filtru odfiltrujte usazeniny z potrubí.



Pro vlastní bezpečnost po skončení programu mytí zcela uzavřete kohoutek přívodu vody.

## Připojení k odtoku

Hadici pro vypouštění vody lze přímo připojit k otvoru pro výtok vody nebo odtoku dřezu. Délka tohoto připojení musí být minimálně 50 cm a maximálně 100 cm od podlahy. Hadice pro vypouštění vody delší než 4 metry způsobuje znečištění při mytí. Připojte hadici pro vypouštění vody k odtokové rouře, aniž byste ji ohnuli. Upevněte hadici pro vypouštění vody k odtokové rouře, aby se zabránilo jakémukoli posunu hadice pro vypouštění vody během provozu produktu.



Odtoková roura musí být připojena k systému odpadních vod a nesmí být připojena k žádné povrchové vodě.

## Nastavení nožek

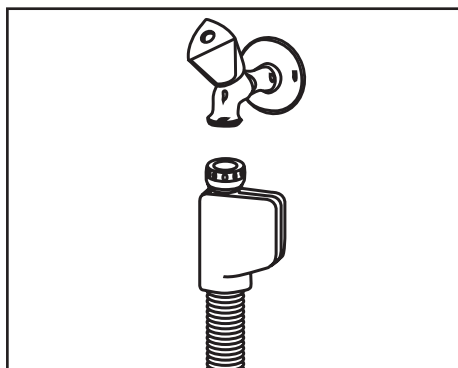
Pokud není možné dvířka produktu správně zavřít nebo pokud se produkt kývá, když do něj jen lehce strčíte, je třeba nastavit nožky produktu. Nastavte nožky produktu, jak je znázorněno v návodu k instalaci dodaném s produktem.

## WaterProtect+

Systém WaterProtect+ chrání před úniky vody, k nimž může docházet na vstupu hadice. Je třeba zabránit kontaktu vody s ventilovou skříňí systému, aby se zabránilo poškození elektrického systému. Pokud je systém WaterProtect+ poškozen, odpojte produkt od elektrické sítě a kontaktujte zástupce autorizovaného servisu.



Souprava hadice obsahuje elektrická připojení a systémy, proto hadici nikdy nezkracujte ani ji neprodlužujte pomocí prodlužovacích hadic.



## Elektrické připojení

Zapojte produkt do uzemněné zásuvky chráněné pojistkou vyhovující hodnotám uvedeným v tabulce „Technické údaje“. Naše společnost neponese žádnou odpovědnost za jakékoli škody, které by mohly nastat v důsledku použití produktu bez uzemnění provedeného v souladu s místními směrnici.

- Připojení musí vyhovovat národním směrnicím.
- Zástrčka napájecího kabelu musí být po instalaci snadno dostupná.



Po skončení programu mytí odpojte produkt.

- Napětí a povolená ochrana pomocí pojistek či jističů jsou určeny v části „Technické údaje“. Pokud je aktuální hodnota pojistky nebo jističe v domě méně než 16 A, nechejte kvalifikovaného elektrotechnika nainstalovat 16A pojistku.
- Stanovené napětí se musí rovnat napětí elektrické sítě.
- Nepoužívejte k připojení prodlužovací kabely nebo rozdvojky.



Poškozené napájecí kabely je třeba vyměnit u zástupce autorizovaného servisu.



Pokud je myčka vybavena vnitřním osvětlením a dojde k poruše žárovky, může ji vyměnit pouze zástupce autorizovaného servisu.



Dojde-li k poruše produktu, nepoužívejte jej, dokud jej neopraví zástupce autorizovaného servisu. Mohlo by dojít k úrazu elektrickým proudem.

## První použití

Než začnete produkt používat, ujistěte se, že jsou všechny přípravy provedeny v souladu s pokyny v částech „Důležité bezpečnostní pokyny“ a „Instalace“.

- Chcete-li produkt připravit k mytí nádobí, proveďte první mytí při nastaveném nejkratším programu s čisticím prostředkem, když je spotřebič prázdný. Během prvního použití naplňte zásobník na sůl 1 litrem vody a poté jej naplňte solí.



V produktu může po provádění továrních kontrolních testů kvality zůstat malé množství vody. Na produkt to nemá žádný negativní vliv.

### Tipy pro úsporu energie

Následující informace vám pomohou používat produkt ekologicky a energeticky účinně.

Než nádobí vložíte do produktu, ořete z něj všechny hrubé zbytky jídla. Zapínejte produkt až poté, co jej úplně naplníte. Při výběru programu se řiďte tabulkou „Údaje o programu a hodnoty průměrné spotřeby“. Nepoužívejte více čistícího prostředku, než je doporučováno na jeho obalu.

### Systém pro změkčení vody



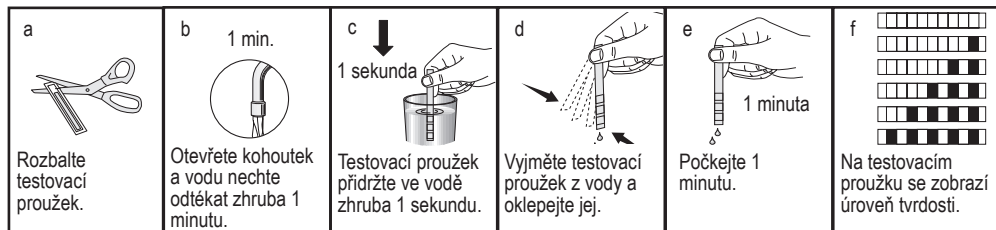
Myčka potřebuje měkkou vodu. Pokud je tvrdost vody nad 6 dH, je třeba vodu zjemnit a odstranit z ní vodní kámen. V opačném případě by se ionty způsobující tvrdost hromadily na povrchu nádobí a mohly by nepříznivě ovlivnit mytí, leštění a sušení produktu.

Produkt je vybaven systémem pro změkčení vody, který snižuje tvrdost vody vstupující do spotřebiče. Tento systém změkčuje vodu vstupující do produktu na úroveň, která umožní mytí nádobí v požadované kvalitě.

### Nastavení systému pro změkčení vody

Výkonnost mytí, oplachování a sušení se zvýší, dojde-li k řádnému nastavení změkčení vody.

Nastavte novou úroveň tvrdosti vody podle pokynů k úrovni tvrdosti vody v této příručce. Ke zjištění tvrdosti vody použijte testovací proužek podle kroků uvedených níže, poté budete vědět, jak systém nastavit.



Až určíte úroveň tvrdosti vody:

1. Zapněte přístroj současným stiskem tlačítek Time Delay a P+/P. Poté, co se zobrazí odpočet (3,2,1), nechte klávesy chvíli stisknuté.
2. Stiskněte klávesu P+/P a aktivujte pozici (r..).
3. Pomocí klávesy Time Delay nastavte tvrdost vody podle tvrdosti vody v domácnosti. Správné nastavení viz "Tabulka nastavení dle tvrdosti vody".
4. Nastavení uložíte stisknutím tlačítka Zap./Vyp.

## Tabulka nastavení dle tvrdosti vody

Úroveň tvrdosti	Anglická tvrdost vody °dE	Německá tvrdost vody °dH	Francouzská tvrdost vody °dF	Kontrolka úrovně tvrdosti vody
0. úroveň 	0-5	0-4	0-8	Pro přepnutí úrovně tvrdosti vody 1 stiskněte klávesu Time Delay. (r1)
1. úroveň 	6-9	5-7	9-13	
2. úroveň 	10-15	8-12	14-22	
3. úroveň 	16-19	13-15	23-27	
4. úroveň 	20-24	16-19	28-34	
5. úroveň 	25-62	20-50	35-90	Pro přepnutí úrovně tvrdosti vody 5 stiskněte klávesu Time Delay. (r5)

Jeli tvrdost vody, kterou používáte, nad 90 ° dF nebo pokud používáte vodu ze studně, potom se doporučuje použít filtrační a čistící zařízení.

Jeli tvrdost vody nižší než 13 ° dF, není třeba používat žádnou sůl. V takovém případě se na panelu přístroje rozsvítí kontrolka „Varování: žádná sůl“ (je-li taková).

Jeli tvrdost vody nastavena na úroveň 1, kontrolka „Varování: žádná sůl“ se rozsvítí, i když není nutné sůl použít. Pokud v takovém případě použijete sůl, sůl se nespořehuje a kontrolka soli se nerozsvítí.



Pokud se přestěhujete, je nutné upravit nastavení úrovně tvrdosti vody ve spotřebiči podle výše uvedených pokynů v závislosti na úrovní tvrdosti přírodní vody na novém místě. Váš spotřebič zobrazí nejnověji nastavenou úroveň tvrdosti vody.

### Přidávání soli

Pokud má produkt dlouhodobě fungovat se stejným výkonem, je třeba systém pro změkčení vody regenerovat. K tomuto účelu se používá sůl do myček.



Používejte pouze speciální změkčující soli vyrobené přímo pro myčku ve vašem spotřebiči.

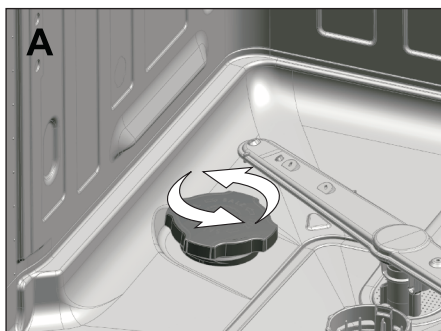


Doporučujeme používat granulované nebo práškové změkčující soli. Nepoužívejte soli, které jsou nerozpustné ve vodě, jako je stolní sůl nebo běžná sůl. Účinnost systémů pro změkčení vody se může v průběhu času snižovat.



Zásobník na sůl se při spuštění produktu naplní vodou. Proto před spuštěním spotřebiče přidejte změkčující sůl.

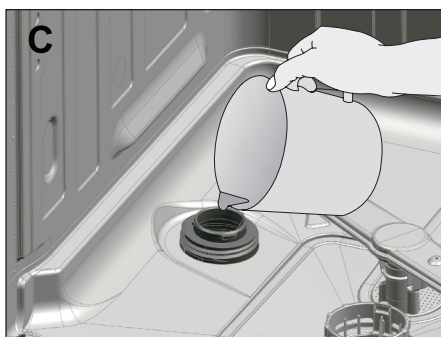
1. Nejprve vyjměte spodní koš, abyste mohli přidat změkčující sůl.
2. Otočením víčka zásobníku na sůl proti směru hodinových ručiček zásobník otevřete (A, B).



Zásobník na sůl se při spuštění produktu naplní vodou. Proto před spuštěním spotřebiče přidejte změkčující sůl.



Před prvním použitím naplňte systém pro změkčení vody 1 litrem vody (C).



3. Pomocí nálevky (D) naplňte zásobník na sůl solí. Chcete-li urychlit rozpouštění soli ve vodě, zamíchejte ji lžící.



Do zásobníku na sůl se vejdou asi 2 kg soli určené pro myčky.

- Po naplnění zásobníku vraťte víčko na místo a utáhněte ho.
- Pokud nezahájíte mycí program okamžitě po přidání soli, spusťte mytí naprázdno nejkratší program, aby se rozpustila a spláchnula sůl rozsypaná ve spotřebiči.



Různé značky solí na trhu mají různé velké kousky a navíc se může lišit tvrdost vody, proto rozpuštění soli ve vodě může trvat několik hodin. Z toho důvodu zůstane kontrolka Sůl svítit nějakou dobu i poté, co sůl do spotřebiče doplníte. Pokud volná zrnka soli neopláchnete, mohou ve spotřebiči způsobit rezavé skvrny. Doplnujte sůl těsně před tím, než se chystáte spustit program.

## Čistící prostředek

V zařízení lze používat práškový/gelový a tabletový čisticí prostředek.



Používejte pouze čisticí prostředky, které byly vyrobeny speciálně pro použití v kombinaci s myčkami. Nikdy nepoužívejte tekuté mycí prostředky. Doporučujeme nepoužívat čisticí prostředky obsahující chlór a fosfát, protože jsou škodlivé pro životní prostředí.

## Přidávání čisticího prostředku



Podle „Tabulky programů“ určete správné množství čisticího prostředku pro zvolený program.



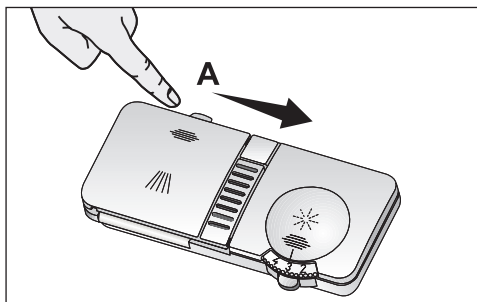
Abyste dosáhli dobrých výsledků mytí a sušení, vždy dodržujte pokyny na obalu čisticího prostředku. V případě dalších dotazů doporučujeme kontaktovat výrobce čisticího prostředku.



Do zásobníku na čisticí prostředky nekládejte rozpouštědla. Mohlo by dojít k výbuchu!

Umístěte čisticí prostředek do zásobníku na čisticí prostředek těsně před spuštěním spotřebiče, jak ukazuje obrázek níže.

- Zatlačením západky doprava otevřete víčko zásobníku na čisticí prostředek (A).

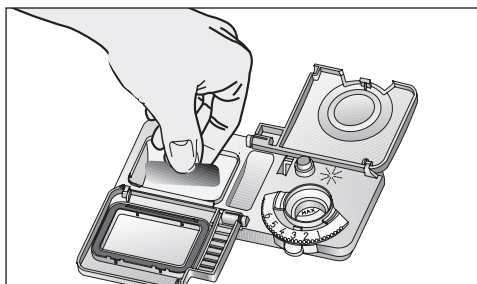




2. Vložte doporučené množství práškového, tekutého/gelového nebo tabletového čisticího prostředku do zásobníku.



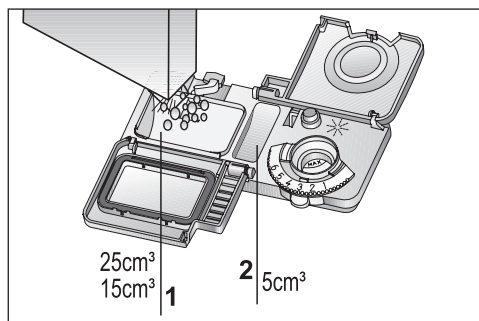
V zásobníku na čisticí prostředek je stupnice, která vám pomůže určit správné množství čisticího prostředku. Plný zásobník na čisticí prostředek bude obsahovat 40 cm<sup>3</sup> čisticího prostředku. Naplňte čisticí prostředek až do značky úrovně 15 cm<sup>3</sup> nebo 25 cm<sup>3</sup> v zásobníku na čisticí prostředek podle naplnění spotřebiče a/nebo stupně znečištění nádobí (1).



V případě krátkých programů bez předmytí používejte práškový čisticí prostředek, protože rozpustnost tabletového čisticího prostředku závisí na teplotě a času.



Nadměrné používání práškových čisticích prostředků působí, že se čisticí prostředek úplně nerozpustí a způsobí poškrábání skleněného nádobí.



Pokud nádobí na umytí čeká delší dobu a má na sobě zaschlé zbytky, naplňte také 5cm<sup>3</sup> přihrádku (2).

3. Lehkým zatlačením zavřete víčko zásobníku na čisticí prostředek. Jakmile se víčko zavře, uslyšíte „cvaknutí“.



V programech obsahujících předmytí a při vysoké teplotě, kdy používáte tabletové čisticí prostředky, se ujistěte, že je víčko zásobníku na čisticí prostředek pevně uzavřeno.

## Kombinované tabletové čisticí prostředky

Kombinované tabletové čisticí prostředky kromě klasického efektu čištění nabízejí ještě efekt změkčování vody a/nebo efekt leštidla. Některé typy těchto čisticích prostředků obsahují rovněž speciálně určené čisticí chemické látky sloužící například k ochraně skla nebo nerezové oceli.

Kombinované tabletové čisticí prostředky se dodávají ve formě 3 v 1, 5 v 1, Vše v 1 atd. Jsou účinné pouze do určité hodnoty tvrdosti vody. Nad tuto mez je nutno přidat regenerační sůl a leštadlo. Podle pokynů na obalu kombinovaného tabletového čisticího prostředku určete, zda je vhodný pro úroveň tvrdosti vody.



Při používání kombinovaných tabletových čistících přípravků se obraťte na výrobce, pokud je po skončení mycího programu nádoby mokré a/nebo pokud zaznamenáte skvrny od vodního kamene, obzvláště na skle.



Nejlepšího mycího výkonu dosáhnete v myčce při použití samostatného čistícího prostředku, oplachovacího prostředku a soli na změkčení vody.

Když přejdete na práškový, tekutý/ gelový čistící prostředek z kombinovaného tabletového čistícího prostředku:

1. Ujistěte se, že jsou zásobníky na sůl a na oplachovací prostředek plné.
2. Nastavte tvrdost vody na nejvyšší úroveň a proveďte spuštění naprázdno.
3. Po mycím cyklu s prázdnou myčkou podle návodu k použití znovu nastavte úroveň tvrdosti vody tak, aby vyhovovala vašemu zdroji vody.
4. Proveďte příslušné nastavení oplachovacího prostředku.



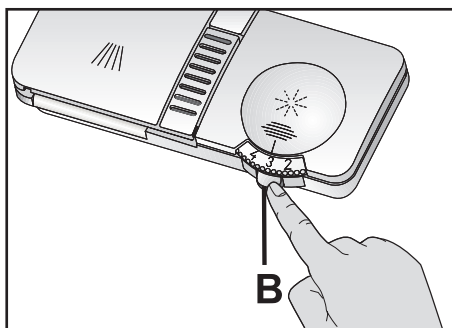
V závislosti na modelu může být potřeba kontrolku soli a/ nebo kontrolku opláchnutí znovu zapnout, pokud byly předtím vypnuty.

## Oplachovací prostředek

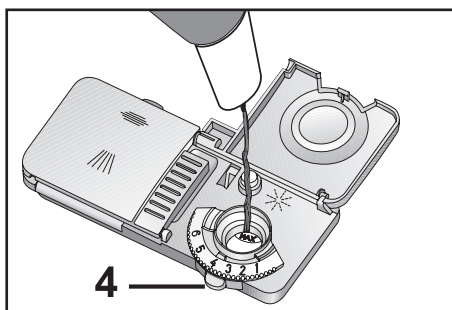


Oplachovací prostředek používaný v myčkách je speciální kombinace sloužící ke zvýšení účinnosti sušení a zabránění vzniku skvrn od vody či vodního kamene na umytém nádobí. Z toho důvodu je důležité dbát na to, aby byl oplachovací prostředek v zásobníku na oplachovací prostředek a aby se používaly pouze oplachovací prostředky vyrobené speciálně pro myčky.

1. Otevřete víčko zásobníku na oplachovací prostředek tím, že stisknete jeho západku (B).



2. Naplňte zásobník až po úroveň „MAX“.



3. Otočte ručně voličem množství oplachovacího prostředku na pozici

mezi 1 a 6 (4). Pokud po mytí zůstávají na nádobí skvrny, je třeba úroveň zvýšit, a naopak pokud je na nádobí po přeřtení rukou modrá stopa, je třeba úroveň snížit. Tovární nastavení této hodnoty je 4.

4. Lehkým zatlačením zavřete víčko zásobníku na oplachovací prostředek.



Ořete všechen oplachovací prostředek mimo zásobník. Omylem rozlitý oplachovací prostředek způsobí pěnění a ve výsledku sníží účinnost mytí.

### Věci nevhodné k mytí v myčce

- Nikdy v myčce nečistěte nádobí znečištěné cigaretovým popelem, voskem, leštěnkou, barvivem, chemikáliemi atd.
- Nečistěte v myčce nádobí ze slitiny železa. Mohlo by zkorodovat nebo zanechat skvrny na jiném nádobí.
- Nečistěte v myčce přístroje s dřevěnými nebo kostěnými částmi, slepovanými díly nebo díly, které nejsou odolné proti horku, stejně jako měděné nebo pocínované nádoby.



Dekoratívni zdobení na porcelánu či hliníkové a stříbrné nádobí může po umytí v myčce změnit barvu nebo může působit zašle, protože k tomu dochází i při ručním mytí. Některé jemné typy skla a křišťál mohou časem vyblednout. Důrazně doporučujeme, abyste si vždy zkontrolovali, zda je nádobí, které se chystáte koupit, určeno speciálně do myček.

### Umístění nádobí do myčky

Myčka bude fungovat optimálně s ohledem na spotřebu energie, mytí a sušení jen tehdy, když do ní budete nádobí skládat organizovaně.

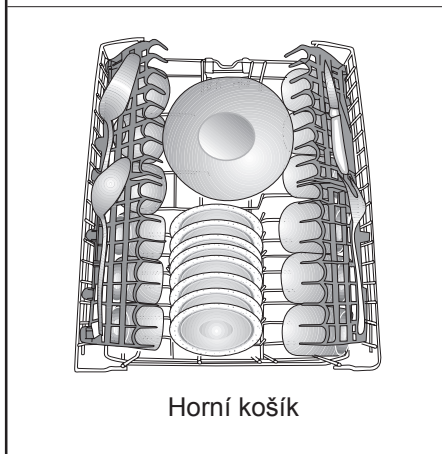
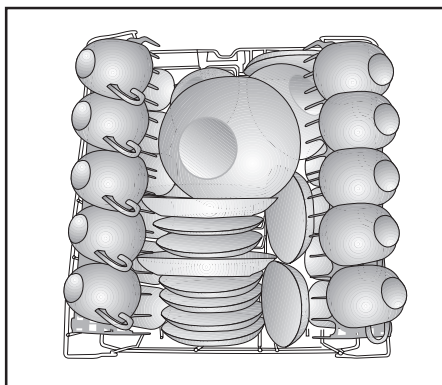
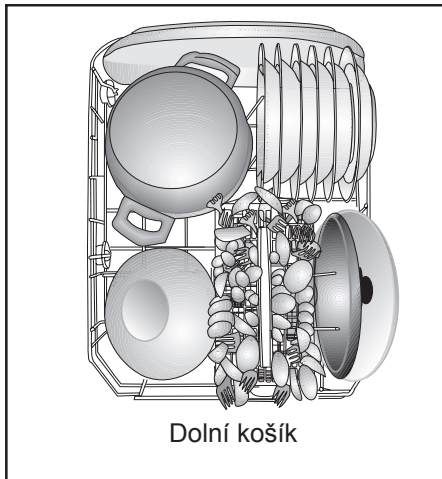
- Než nádobí vložíte do myčky, ořete z něj všechny hrubé zbytky jídla (kosti, semínka atd.).
- Je-li to možné, umístěte tenké, úzké kusy do prostřední části košů.
- K dispozici jsou dva samostatné koše, do nichž lze v myčce umístit nádobí. Silně znečištěné a větší věci umístěte do spodního koše, zatímco menší, jemné a lehké kusy umístěte do horního koše.
- Vyduté nádobí, jako jsou misky, skleničky a pánvičky pokládejte do myčky vzhůru nohama. Zabráníte tak hromadění vody v prohlubních.



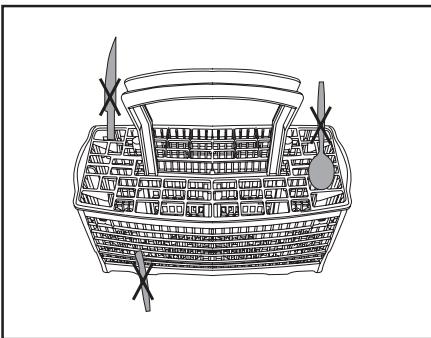
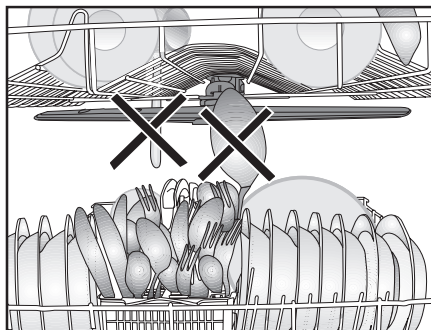
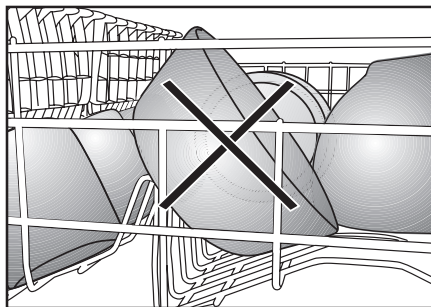
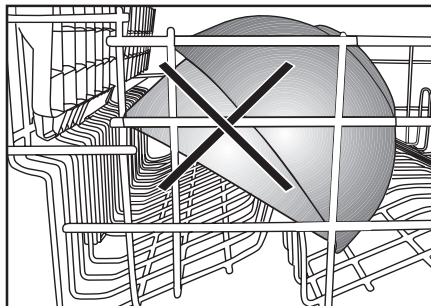
Abyste zabránili možným poraněním, vždy umístěte ostré a špičaté nádobí, jako jsou vidličky, nože na chléb atd., vzhůru nohama, aby špičaté konce směřovaly dolů, nebo aby ležely vodorovně v koši na nádobí.

Nejprve vyložte nádobí ze spodního koše a teprve poté nádobí z horního koše.

Příklady alternativního umístění košíků



Nesprávné umístění



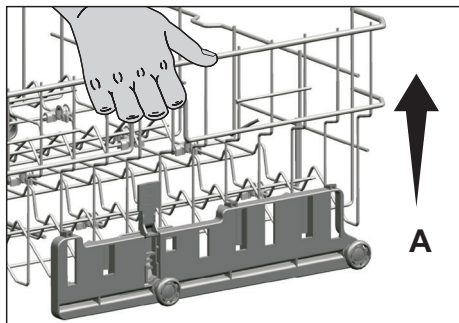
## Adjusting the height of the upper basket

Basket adjustment mechanism on the loaded upper basket of the machine is designed to allow you create taller areas in the upper or lower section of the machine based on your requirements by adjusting the height of the loaded basket in up or down directions.

To raise the basket:

Grab one of the upper basket wires (right or left) and lift it up (A).

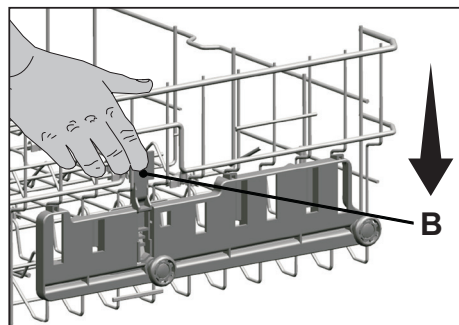
Repeat the same process to raise the other side of the basket.



Make sure that both sides of the loaded basket height adjustment mechanism are at the same level (down or up).

To lower the basket:

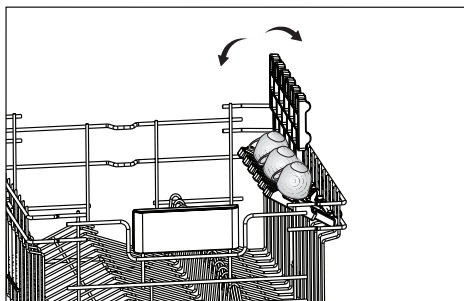
Press the latch on the loaded basket adjustment mechanism (right and left) to lower the basket (B).



Repeat the same process to lower the other side of the basket.

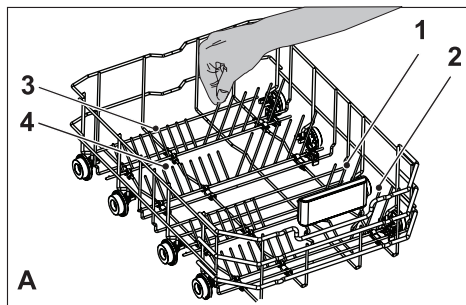
Make sure that both sides of the loaded basket height adjustment mechanism are at the same level (down or up).

## Upper basket rack

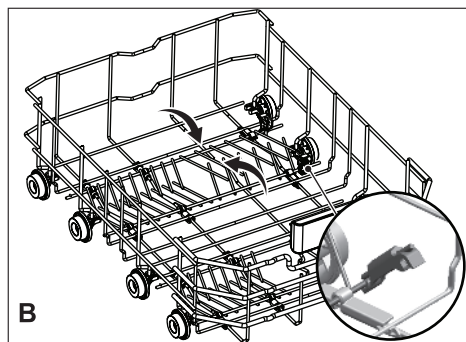


## Sklopné zuby dolního koše

Sklopné zuby (A) umístěné ve spodním koši spotřebiče jsou navrženy pro snadnější vkládání velkých kusů nádobí, jako jsou pánve, misky atd. Můžete vytvořit větší prostory sklopením jednotlivých skupin zubů nebo všech najednou.

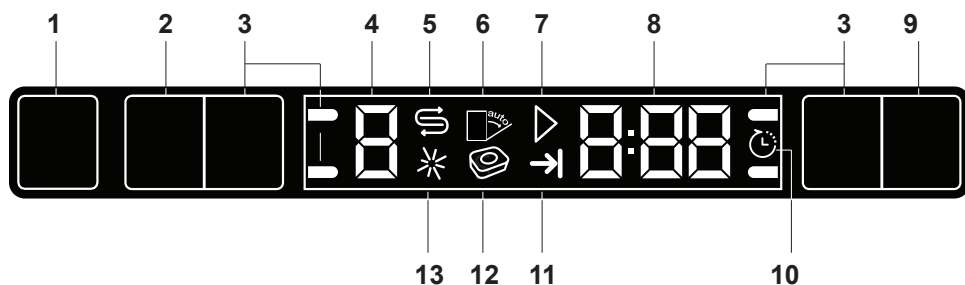


Chcete-li zuby sklopit do vodorovné polohy, chytněte zuby odprostřed a zatlačte je ve směru šipek (B). Do svislé polohy zuby dostanete pouhým zvednutím. Sklopné zuby opět zacvaknou do západky (C).



Pokud budete zuby při sklápění do vodorovné polohy držet za hroty, může dojít k jejich ohnutí. Proto bude lepší zuby uprostřed dostávat do vodorovné či svislé polohy tak, že je podržíte za tělo a zatlačíte je ve směru šipky.

## 5 OBSLUHA PRODUKTU



1. Tlačítko Zap./Vyp.
2. Tlačítko Výběr programu/Zrušit program (3 sekundy)
3. Funkční klávesy
  - F1 Funkce Poloviční náplň
  - F2 Express Funkce
  - F3 Perfect Rinse Funkce
  - F4 Turbo Wash Funkce
4. Kontrolka programu
5. Kontrolka Sůl
6. (Nepoužívá se)
7. Kontrolka Start/Zrušit
8. Kontrolka Časová prodleva/Čas programu
9. Tlačítko Časová prodleva
10. Kontrolka Časová prodleva
11. Kontrolka Konec programu
12. (Nepoužívá se)
13. Kontrolka Opláchnutí

### Tlačítka

#### Tlačítko Zap./Vyp.

Když stisknete tlačítko Zap./Vyp., kontrolka se na displeji rozsvítí v pozici ZAP. Kontrolka se vypne v pozici VYP.

#### Tlačítko Výběr programu/ Zrušit program

Stiskněte toto tlačítko dokud se nezobrazí požadovaný program.

Pro zrušení spuštěného programu otevřete dveře produktu. Stiskněte a podržte tlačítko Výběr programu/Zrušit program po dobu 3 sekund. Po odpočtu 3 - 2 - 1 se zobrazí 0:01, zavřete dveře produktu a počkejte, než se proces vypouštění dokončí. Vypouštění se dokončí za 2 minuty a spotřebič po dokončení vydá zvukové upozornění.

### Funkce

Pokud stisknete některé z tlačítek Funkce během výběru programu nebo výběru časové prodlevy, ozve se klíčový signál, za předpokladu, že relevantní funkce je podporována vybraným programem. Funkce se ztlumí jakmile se kontrolka vybrané funkce rozsvítí.

Chcete-li vybranou funkci zrušit, nechte tlačítko funkce stisknuté dokud kontrolka funkce nezmizí.

### Příprava spotřebiče

1. Otevřete dveře myčky nádobí.
2. Nádobí vložte v souladu s pokyny v návodu k použití.
3. Ujistěte se, zda se horní a spodní lopatky otáčejí zcela volně.
4. Do zásobníku na čisticí prostředek vložte dostatečné množství čisticího přípravku.

### Výběr programu

1. Spotřebič zapnete stisknutím tlačítka Zap./Vyp.
2. Zkontrolujte, zda kontrolky Sůl a Opláchnutí svítí a je-li třeba, přidejte sůl a/nebo lešticí přípravek.
3. Program vhodný pro vaše nádobí viz tabulka "Údaje o programu a hodnoty průměrné spotřeby".



Tabulka programu

Číslo programu	1	2	3	4	5	6	7	8
<b>Jméno programu</b>	Eco *	Auto 45-65°C	All-in-Wash	Intensief	QuickWash 58'	GlassCare	Mini 30'	Voorwas
<b>Teplota mytí</b>	50 °C	45 °C-65 °C	-	70 °C	60 °C	40 °C	35 °C	-
<b>Stupeň znečištění</b>	Nejčistší program pro mytí pro středně znečištěné nádobí, které lze automaticky. Vhodné pro všechny typy nádobí	Stanovšů programu znečištění nádobí a nastavení teploty a množství vody i čas automaticky. Vhodné pro všechny typy nádobí	Je to nejvhodnější myš program pro každodenní nádobí včetně plastů a skleněné nádobí. Zařadeno předemly se myšv hounš, částí, pánev a talíře lze mít v části spodně	Vhodné pro silně znečištěné nádobí hmoce a pánev.	Každodenní program myš nádobí při němž se středně znečištěné nádobí nevyhotej umyje.	Speciální program pro jemně čistění křehkého skleněného nádobí	Vhodné pro lehe znečištěné každodenní nádobí které je oskřábané nebo předmyš.	Vhodné pro odstranění zbytků špinavého nádobí které zůstane v myšce při drš a tedy zabránění vzniku nepříjemného zápachu.
<b>Čistící prostředky</b> A=25 cm <sup>3</sup> /15 cm <sup>3</sup> B=5 cm <sup>3</sup>	A	A	Středně	Vysokí	Středně	Málo	Málo	-
<b>Předmytí</b>	+	+	+	+	-	+	-	+
<b>Mytí</b>	+	+	+	+	+	+	+	-
<b>Suché</b>	+	+	+	+	+	+	-	-
<b>Délka (min.)</b>	242	80-183	174	156	58	102	30	15
<b>Voda (l)</b>	9	9,8-13,2	16,4	15,2	9,6	12,6	10	3,4
<b>Energie (kWh)</b>	0,74	0,80-1,26	1,24	1,24	1,12	0,92	0,70	-

Množství spotřeby uvedené v tabulce bylo určeno za běžných podmínek. V praxi se tak mohou objevit odchylky. \* Referenční program pro zkušební ústavy. Testy v souladu s EN 50242 je nutno provádět s plnou nádobkou na změkčovacích a plnou nádobkou na leštidlo a s pomocnou zkušební program.

### Doplňkové funkce

Programy mytí nádobí jsou navrženy tak, aby se dosáhlo co nejlepšího účinku, při zvážení typu znečištění, úrovně znečištění a vlastností nádobí, které má být umyto. Doplňkové funkce vám umožní ušetřit čas, vodu a energii.



Doplňkové funkce mohou způsobit změny v délce trvání programu.



Doplňkové funkce nejsou vhodné pro všechny programy. Kontrolka doplňkové funkce, která není kompatibilní s programem, nebude aktivní.

### Funkce Poloviční náplň

Používá se k obsluze spotřebiče bez úplné náplně.

1. Nádobí dejte do myčky tak, jak potřebujete.
2. Myčku zapněte pomocí tlačítka Zap./Vyp.
3. Vyberte požadovaný program a stiskněte tlačítko Poloviční náplň. Na displeji se rozsvítí kontrolka Poloviční náplň.
4. Program spusťte zavřením dveří myčky.



Díky funkci Poloviční náplň můžete ušetřit jak vodu, tak energii a současně použít spodní a horní košíky stroje.

### Perfect Rinse Funkce

V závislosti na typu použitého čisticího prostředku, pokud dojde k problému s rozpuštěním mycího přípravku, dojde k odstranění následných skvrn z nádobí a umožní optimální omytí.

### Turbo Wash Funkce

Tato funkce spouští spodní oběhové kolo při vyšším tlaku a vyšší rychlosti a tak umožní lepší mytí nádobí, např. pánví a pekáčů se zaschlými a vysušenými potravinami.

### Express Funkce

Zkracuje délku zvoleného cyklu a snižuje spotřebu vody, díky aktivaci mytí pod vysokým tlakem.

### Změna hlasitosti zvukového upozornění

1. Po zapnutí spotřebiče současně stiskněte tlačítka Časová prodleva a P/P+.  
Držte je dokud se na displeji nezobrazí odpočet 3, 2, 1.
2. Stiskněte tlačítko P / P+ a aktivujte pozici S:.
3. Každé stisknutí tlačítka Časová prodleva změní hlasitost upozornění, např. "S:0" vyp., "S:1" střední, a "S:2" vysoká.
4. Pro uložení změn vypněte spotřebič tlačítkem Zap./Vyp.



Tovární nastavení vašeho spotřebiče je "S:2".

### Funkce automatické detekce čistícího prostředku

Produkt má funkci, která automaticky zjistí typ čistícího prostředku a nastaví mycí program a sušení tak, aby se dosáhlo nejlepšího výsledku. Je-li použita speciální tableta čistícího přípravku, délka trvání programu se prodlouží o 20 minut, aby se mycí a sušící výkon optimalizoval.

#### Deaktivace:

1. Po zapnutí spotřebiče současně stiskněte tlačítka Časová prodleva a P. Držte je dokud se na displeji nezobrazí odpočet 3, 2, 1.
2. Pro aktivaci možnosti a: stiskněte tlačítko „P„. Funkce automatické detekce čistícího prostředku se vypne při možnosti "a:0" a zapne při možnosti "a:1". Stisknutím tlačítka Časová prodleva nastavte požadovanou lokalitu.
3. Pro uložení změn vypněte spotřebič tlačítkem Zap./Vyp.

### Osvětlení podlahy

#### Varování, že myčka je ve fázi mytí

(závisí na modelu)

Vaše myčka odráží během praní světlo na podlahu. Toto světlo se po dokončení mytí vypne.



Osvětlení podlahy se aktivuje automaticky jakmile se program mytí spustí a zůstane rozsvícený až do konce programu.



Osvětlení podlahy nemůže být zrušeno uživatelem.

### Vnitřní osvětlení

(závisí na modelu)

Některé modely mají vnitřní osvětlení, které po otevření dveří osvětlí vnitřní část spotřebiče.

#### Změna nastavení vnitřního osvětlení

1. Po zapnutí spotřebiče současně stiskněte tlačítka Časová prodleva a P/P+ Pokračujte dokud se na displeji nezobrazí odpočet 3, 2, 1.
2. Pro aktivaci pozice L: stiskněte tlačítko P/P+ Vnitřní osvětlení se vypne při možnosti "L:0" a zapne se při možnosti "L:1". Pomocí tlačítka Časová prodleva nastavte požadovanou možnost.
3. Pomocí tlačítka Zap./Vyp. spotřebič vypněte a uložte změny.

### Naplánování času mytí

#### Time Delay (Časová prodleva)

Pokud se ve vaší lokalitě používá ekonomický tarif elektřiny, můžete k mytí nádobí použít funkci Časové prodlevy a ušetřit tak na účtech za elektřinu.

Start vybraného programu můžete odložit o 24 hodin.

1. Po výběru programu a doplňkových funkcí stiskněte tlačítko Časová prodleva.
2. Jakmile stisknete tlačítko Časová prodleva, na informačním panelu se zobrazí "0:30" a kontrolka Časové prodlevy začne blikat.
3. Požadovaný čas nastavte stisknutím tlačítka Časová prodleva. Čas se zvýší v krocích po 30 minutách až na 6 hodin a poté se s každým stisknutím tlačítka zvyšuje v krocích po 1 hodině, až po dobu 24 hodin.
4. Po nastavení odloženého startu zavřete dveře spotřebiče. Jakmile prodleva skončí, vybraný program se spustí automaticky.

### Změna nastavení zatímkco je časová prodleva aktivovaná

Když je aktivovaná funkce Časová prodleva, nemůžete provádět změny programu, doplňkových funkcí nebo trvání časové prodlevy.



Program a doplňkové funkce nelze po spuštění programu nastavit/změnit.

### Zrušení funkce Časová prodleva

Otevřete dveře produktu, stiskněte a podržte tlačítka Výběr programu/Zrušit program po dobu 3 sekund. Po odpočtu 3 - 2 - 1 se zobrazí 0:01, zavřete dveře produktu a počkejte než se proces vypouštění dokončí. Vypouštění se dokončí za 2 minuty a spotřebič po dokončení vydá zvukové upozornění.



Po zrušení funkce časové prodlevy si může vybrat a spustit nový program.



Funkci časové prodlevy nelze nastavit po spuštění programu.

### Spuštění programu

Zavřete dveře spotřebiče, abyste ho po výběru programy a doplňkových funkcí znovu spustili.



Váš spotřebič provádí zjemňování vody v závislosti na úrovni tvrdosti vody. Čas praní se rovněž může změnit, zatímkco je program spuštěný, v závislosti na okolní teplotě, kdy je váš spotřebič nainstalovaný, teplotě přiváděné vody a množství nádobí.



Dejte pozor, abyste neotevřeli dveře zatímkco je spotřebič spuštěný. Když otevřete dveře, může se objevit velké množství páry, dávejte pozor.



Spotřebič zůstane tichý v režimu pozastavení, aby se voda ze spotřebiče odčerpala, poté se se přepne do režimu sušení.

### Zrušení programu

Otevřete dveře produktu, stiskněte a podržte tlačítka Výběr programu/Zrušit program po dobu 3 sekund. Po odpočtu 3 - 2 - 1 se zobrazí 0:01, zavřete dveře produktu a počkejte než se proces vypouštění dokončí. Vypouštění se dokončí za 2 minuty a spotřebič po dokončení vydá zvukové upozornění.



Ve spotřebiči mohou být zbytky čisticího prostředku nebo lešticího přípravka a/nebo částí, které jsou umývány v závislosti na tom, v kterém z kroků byl program přerušen.

### Kontrolka Sůl (S)

Zkontrolujte kontrolku soli na displeji a zjistěte, zda je v myčce dostatečné množství zjemňující soli či ne. Do zásobníku na sůl doplňte sůl kdykoli se na displeji spotřebiče zobrazí kontrolka, která vás na to upozorní.



Nastavení tvrdosti vody je vysvětleno v části Změkčení vody v systému.

### Kontrolka opláchnutí (☼)

Na displeji zkontrolujte kontrolku opláchnutí a zjistěte, zda je v myčce dostatek lešticího přípravku nebo ne. Do zásobníku na lešticí přípravek doplňte lešticí přípravek kdykoli se na displeji spotřebiče zobrazí kontrolka, která vás na to upozorní.

### Konec programu



Když program, který jste vybrali, skončí, zvukové upozornění vás upozorní na vypnutí spotřebiče. Tento zvukový signál vás upozorní na určité intervaly před vypnutím.

Jakmile program skončí, rozsvítí se kontrolka Konec programu.

1. Otevřete dveře spotřebiče.
2. Spotřebič vypněte stisknutím tlačítka Zap./Vyp.
3. Zavřete kohoutek.
4. Spotřebič odpojte ze zásuvky.



Z důvodu úspory energie dojde k automatickému vypnutí spotřebiče jakmile co se dokončí program nebo pokud ještě není program spuštěný.



Nádobí nechte v myčce po ukončení programu dalších 15 minut, aby vychladlo. Nádobí vychladne za kratší dobu pokud během této doby necháte dveře myčky pootevřené. Tento proces zvýší účinnost vašeho spotřebiče.

### Varování - odpojená voda

Je-li napájení odpojeno nebo je-li kohoutek vypnutý, spotřebič nemůže nabírat vodu a rozsvítí se ikona E:02. Dokud problém přetrvává, program mytí je pozastavený a spotřebič pravidelně kontroluje přívod vody; když se přívod vody obnoví, ikona E:02 po chvíli zmizí a program se znovu spustí.

### Varování - Přetečení

Pokud spotřebič nabere příliš velké množství vody nebo pokud dojde k úniku, potom to spotřebič zjistí a rozbliká se ikona E:01. Dokud je algoritmus přetečení spuštěný, snažte se o vypuštění vody. Pokud se přetékání zastaví a bezpečnost je zajištěna, ikona E:01 zmizí. Pokud ikona E:01 nezmizí, došlo k trvalému selhání. V takovém případě kontaktujte autorizovaný servis.

### SelfCare

Tento program se doporučuje spustit jednou za 1-2 měsíce, provede čištění a nezbytnou hygienu spotřebiče. Program musí být spuštěn pouze je-li myčka prázdná. Aby se dosáhlo účinného výsledku, doporučuje se použít speciální čistící prostředky.



Program k čištění myčky nepoužívejte k čištění nádobí. Vzhledem k tomu, že využívá vysokých teplot, může poškodit nádobí.

## 6 ÚDRŽBA A ČIŠTĚNÍ

Pokud je produkt v pravidelných intervalech čištěn, prodlouží se jeho životnost a sníží se riziko výskytu častých problémů.



Před prováděním jakéhokoli čištění odpojte produkt z elektrické sítě a vypněte přívod vody.



Nepoužívejte k čištění abrazivní látky.



V rámci zajištění efektivního fungování spotřebiče čistěte filtr a lopatky alespoň jednou týdně.

### Čištění vnějšího povrchu produktu

Vnější povrch a těsnění dvířek produktu čistěte opatrným otíráním vlhkým hadrem s jemným čisticím prostředkem. Ovládací panel otírejte pouze vlhkým hadrem.

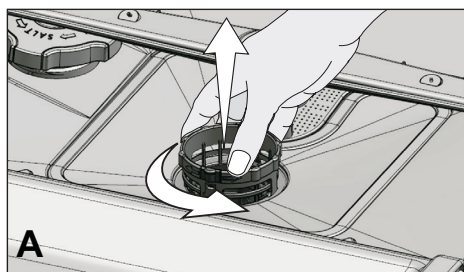
### Čištění vnitřního prostoru spotřebiče

- Vnitřní prostor spotřebiče a nádrž čistěte spuštěním programu předmytí bez použití čisticího prostředku, nebo spuštěním programu dlouhého mytí s použitím čisticího prostředku (v závislosti na úrovni znečištění).
- Pokud ve spotřebiči zůstala voda, vypusťte ji podle postupu v tématu „Zrušení programu“. Pokud vodu nelze vypustit, vyčistěte všechny zbytky, které se navršily na dně spotřebiče a blokují průtok vody.

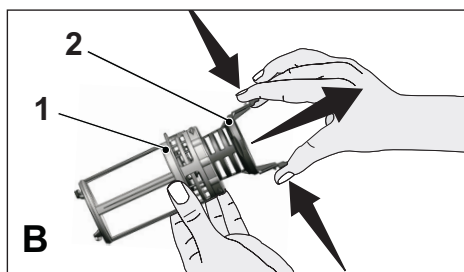
### Čištění filtrů

V rámci zajištění efektivního fungování spotřebiče čistěte filtry alespoň jednou týdně. Zkontrolujte, zda jsou na filtrech zachyceny zbytky jídla. Pokud jsou na filtrech zachyceny zbytky jídla, vyjměte filtry a vyčistěte je pod tekoucí vodou.

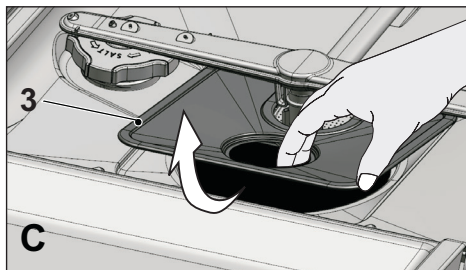
1. Otočte sestavu mikrofiltru (1) a hrubého filtru (2) proti směru hodinových ručiček a vytáhněte ji z pozice (A).



2. Zatlačte dvě západky na hrubém filtru dovnitř a oddělte hrubý filtr od sestavy (B).



3. Vytáhněte kovový/plastový filtr (3) z pozice (C).



4. Vyčistěte všechny tři filtry kartáčkem pod tekoucí vodou.
5. Znovu nainstalujte kovový/plastový filtr.
6. Umístěte hrubý filtr do mikrofiltru. Ujistěte se, že je správně usazen. Otočte hrubým filtrem proti směru hodinových ručiček, dokud se neozve „cvaknutí“.



Nepoužívejte myčku bez filtru.



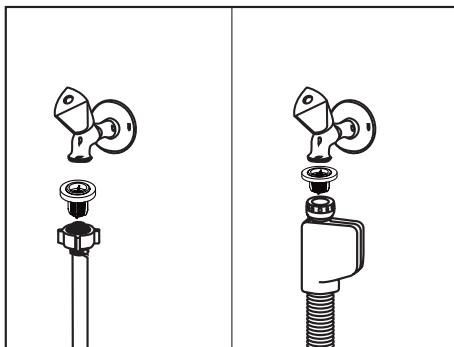
Nesprávné umístění filtrů snižší účinnost mytí.

### Čištění filtru hadice

Škodám na zařízení, které mohou být způsobeny nečistotami v městské vodě nebo ve vaší vodní instalaci (například písek, prach, rez atd.), lze předějit upevněním filtru k hadici pro přívod vody. Filtr a hadici pravidelně kontrolujte a v případě potřeby je vyčistěte.

1. Vypněte přívod vody a vyjměte hadici.
2. Vyjměte filtr a očistěte jej po tekoucí vodou.
3. Umístěte vyčištěný filtr zpět do jeho pozice v hadici.
4. Připojte hadici k přívodu vody.

(závisí na modelu)

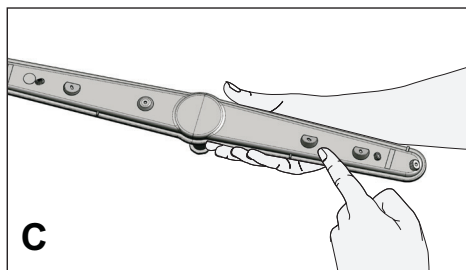
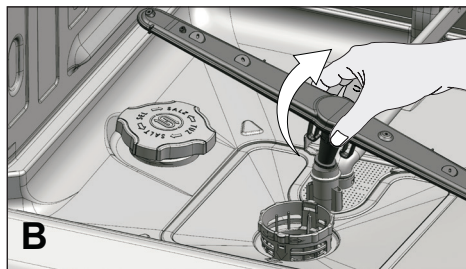
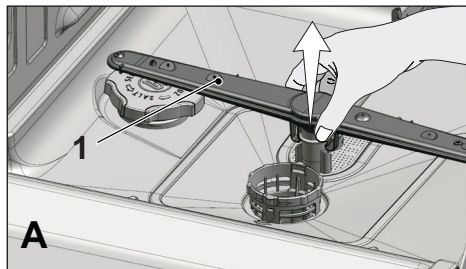


### Čištění lopatek

V rámci zajištění efektivního fungování spotřebiče čistíte lopatky alespoň jednou týdně.

#### Dolní lopatka

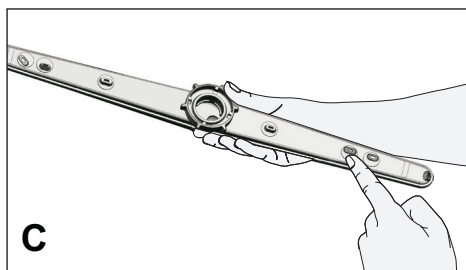
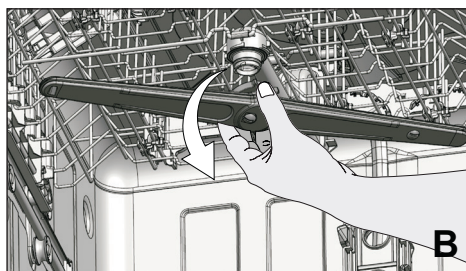
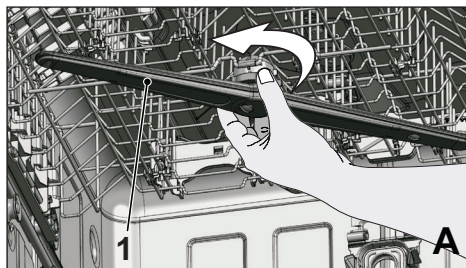
Zkontrolujte, zda jsou otvory na dolní lopatce (1) ucpány. Pokud jsou ucpány, vyjměte a vyčistěte lopatku. Zatažením vyjměte dolní lopatku (A, B).



#### Horní lopatka

Zkontrolujte, zda jsou otvory na horní lopatce (1) ucpány. Pokud jsou ucpány, vyjměte a vyčistěte lopatku. Otočením matice doleva vyjměte horní lopatku (A, B).

Při instalaci horní lopatky se ujistěte, že je matice utažena.





## 7 ODSTRAŇOVÁNÍ PROBLÉMŮ

### Spotřebič se nezapíná.

- Napájecí kabel je odpojen. >>> Zkontrolujte, zda je napájecí kabel připojen.
- Pojistka je spálená. >>> Zkontrolujte pojistky v domě.
- Voda je odpojena. >>> Ujistěte se, že je kohoutek přívodu vody vypnutý.
- Dvířka spotřebiče jsou otevřená. >>> Ujistěte se, že jste zavřeli dvířka spotřebiče.
- Tlačítko Zapnout/vypnout není stisknuto. >>> Ujistěte se, že jste spotřebič zapnuli stisknutím tlačítka Zapnout/vypnout.

### Nádobí není po umytí čisté.

- Nádobí není ve spotřebiči umístěno uspořádaně. >>> Nakládejte nádobí do produktu podle popisu v návodu k používání.
- Vybraný program není vhodný. >>> Vyberte program s vyšší teplotou a delším cyklem.
- Lopatky se zasekly. >>> Před spuštěním programu otočte rukou spodními a horními lopatkami, abyste se ujistili, že se volně otáčejí.
- Otvory lopatek jsou ucpané. >>> Otvory spodních a horních lopatek se mohou ucpat zbytky jídla, například peckami z citronů. Pravidelně čistěte lopatky podle popisu v části „Čištění a péče“.
- Filtry jsou ucpané. >>> Zkontrolujte, zda je filtrační systém čistý. Pravidelně čistěte filtrační systém podle popisu v části „Čištění a péče“.
- Filtry jsou nesprávně nainstalovány. >>> Zkontrolujte filtrační systém a ujistěte se, že je správně nainstalován.
- Koše jsou přetíženy. >>> Nepřetěžujte koše nad jejich kapacitu.
- Čisticí prostředek je skladován za nevhodných podmínek. >>> Pokud používáte práškový čisticí prostředek, neskladujte balení prostředku na vlhkých místech. Je-li to možné, uchovávejte jej v uzavřené krabici. V rámci usnadnění skladování doporučujeme používat tabletové čisticí prostředky.
- Čisticí prostředek nestačí. >>> Pokud používáte práškový čisticí prostředek, upravte množství čisticího prostředku podle stupně znečištění nádobí a/nebo definic programů. Pro dosažení optimálních výsledků doporučujeme používat tabletové čisticí prostředky.
- Oplachovací prostředek nestačí. >>> Zkontrolujte kontrolku oplachovacího prostředku a v případě potřeby přidejte oplachovací prostředek. Pokud je ve spotřebiči dostatek oplachovacího prostředku, upravte jeho nastavení.
- Víčko zásobníku na čisticí prostředek je ponecháno otevřené. >>> Po přidání čisticího prostředku se ujistěte, že je víčko zásobníku na čisticí prostředek pevně zavřeno.

### Nádobí není na konci cyklu suché.

- Nádobí není ve spotřebiči umístěno uspořádaně. >>> Umíst'ujte nádobí do myčky tak, aby se v něm nehromadila voda.
- Oplachovací prostředek nestačí. >>> Zkontrolujte kontrolku oplachovacího prostředku a v případě potřeby přidejte oplachovací prostředek. Pokud je ve spotřebiči dostatek oplachovacího prostředku, upravte jeho nastavení.
- Spotřebič je vyložen ihned po skončení programu. >>> Nevykládejte spotřebič ihned po dokončení mytí. Pootevřete dvířka a počkejte chvíli, než se uvnitř rozptýlí pára. Jakmile nádobí zchladne tak, abyste se ho mohli dotýkat, vyložte myčku. Vykládání zahajte od spodního koše. Zabráňte tak odkapávání vody zbývající na kusech nádobí v horním koši na nádobí ve spodním koši.

## Odstraňování problémů

- Vybraný program není vhodný. >>> Teplota oplachování je u programů s krátkou dobou trvání nízká, proto bude nízká také účinnost sušení. Chcete-li docílit vyšší účinnosti sušení, vyberte programy s delší dobou trvání.
- Kvalita povrchu kuchyňských potřeb se zhoršuje. >>> Požadovaného mycího výkonu nelze dosahovat s kuchyňským náčiním se zhoršenou kvalitou povrchu, zároveň se používání takového náčiní nedoporučuje z hygienických důvodů. Voda navíc nemůže na površích se zhoršenou kvalitou tak snadno téct. Čištění takového kuchyňského náčiní v myčce se nedoporučuje.



Je normální, že v případě teflonového kuchyňského náčiní nemusí být vysušení dokonalé. Je to způsobeno strukturou teflonu. Jelikož mají teflon a voda jiné povrchové napětí, bude voda zůstávat na teflonovém povrchu ve formě kapek.

### Na nádobí zůstávají skvrny od čaje, kávy nebo rtěnky.

- Vybraný program není vhodný. >>> Vyberte program s vyšší teplotou a delším cyklem.
- Kvalita povrchu kuchyňských potřeb se zhoršuje. >>> Skvrny od čaje a kávy nebo jiné zbarvené skvrny nemusí být možné v myčce vyčistit, když proniknou do povrchů se zhoršenou kvalitou. Požadovaného mycího výkonu nelze dosahovat s kuchyňským náčiním se zhoršenou kvalitou povrchu, zároveň se používání takového náčiní nedoporučuje z hygienických důvodů. Čištění takového kuchyňského náčiní v myčce se nedoporučuje.
- Čistící prostředek je skladován za nevhodných podmínek. >>> Pokud používáte práškový čistící prostředek, neskladujte balení prostředku na vlhkých místech. Je-li to možné, uchovávejte jej v uzavřené krabici. V rámci usnadnění skladování doporučujeme používat tabletové čistící prostředky.

### Na nádobí zůstávají skvrny od vodního kamene a sklo dostává zamlžený nádech.

- Oplachovací prostředek nestačí. >>> Zkontrolujte kontrolku oplachovacího prostředku a v případě potřeby přidejte oplachovací prostředek. Pokud je ve spotřebiči dostatek oplachovacího prostředku, upravte jeho nastavení.
- Nastavení tvrdosti vody je nízké nebo úroveň soli nestačí. >>> Změřte tvrdost dodávané vody a zkontrolujte nastavení tvrdosti vody.
- Dochází k úniku soli. >>> Dávejte pozor, abyste během přidávání soli nerozsypli sůl kolem otvoru pro plnění soli. Po dokončení plnění se ujistěte, že je víčko zásobníku na sůl pevně uzavřeno. Spuštěním programu předemty odstraňte veškerou sůl, která se ve spotřebiči rozsypla. Zrnka soli, která zůstanou pod víčkem, se během předemty rozpouští, čímž mohou uvolnit víčko. Proto na konci programu víčko znovu zkontrolujte.

### Spotřebič zvláště zapáchá.



Nový spotřebič má charakteristickou vůni. Ta po několika umytích zmizí.

- Filtry jsou ucpané. >>> Zkontrolujte, zda je filtrační systém čistý. Pravidelně čistěte filtrační systém podle popisu v části „Čištění a péče“.
- Špinavé nádobí zůstává v myčce po dobu 2–3 dnů. >>> Pokud nezapnete spotřebič

hned poté, co do něj naskládáte nádoby, odstraňte zbytky jídla na nádobí a každé 2 dny spusťte program Předmytí bez použití čistícího prostředku. V takovém případě úplně nezavírejte dvířka spotřebiče, aby se ve spotřebiči nezačal tvořit nepříjemný zápach. K odstranění zápachu můžete použít také komerčně dostupné odstraňovače zápachu.

### **U nádobí dochází ke korozi, změně barvy nebo zhoršení kvality povrchu.**

- Dochází k úniku soli. >>> Sůl může způsobovat zhoršení kvality kovových povrchů a jejich oxidaci. Dávejte pozor, abyste během přidávání soli nerozsypali sůl kolem otvoru pro plnění soli. Po dokončení plnění se ujistěte, že je víčko zásobníku na sůl pevně uzavřeno. Spuštěním programu předmytí odstraňte veškerou sůl, která se ve spotřebiči rozsykala. Zrnka soli, která zůstanou pod víčkem, se během předmytí rozpouští, čímž mohou uvolnit víčko. Proto na konci programu víčko znovu zkontrolujte.
- Zbytky slaného jídla zůstaly dlouhou dobu na nádobí. >>> Pokud zůstane stříbrné nádobí s takovým jídlem stát ve spotřebiči, je nezbytné nečistoty odstranit pomocí předmytí, nebo nádobí umýt okamžitě.
- Elektrická instalace není uzemněna. >>> Zkontrolujte, zda je spotřebič připojen k zemnici lince. V opačném případě by statická elektřina vznikající v produktu způsobila obloukový výboj na povrchích kovových věcí, což by mělo za následek tvorbu pórů, odstranění ochranné vrstvy na povrchu a zhoršení kvality povrchu.
- Používají se intenzivní čistící prostředky, například bělidla. >>> Když přijde ochranná vrstva na kovových povrchích do kontaktu s čistícími prostředky, jako jsou například bělidla, dojde k jejímu poškození a postupnému zhoršování účinnosti. Nečistěte nádobí pomocí bělidla.
- Obzvláště kovové nádoby, jako jsou například nože, se používá k účelům, k nimž není určeno. >>> Ochranná vrstva na čepelích nožů se může poškodit, když se používají například k otevírání konzerv. Nepoužívejte kovové kuchyňské náčiní k jiným účelům, než k jakým je určeno.
- Stříbrné nádobí je vyrobeno z nerezové oceli nízké kvality. >>> Koroze takovýchto kusů je nevyhnutelná – neměly by se umývat v myčce.
- Kuchyňské náčiní, které již zkorodovalo, se myje v myčce. >>> Rez na zkorodovaném nádobí může přejít na jiné povrchy z nerezové oceli a způsobit i jejich korozi. Takovéto nádobí by se nemělo mýt v myčce.

### **Čistící prostředek zůstává v zásobníku na čistící prostředky.**

- Zásobník na čistící prostředky byl při přidávání čistícího prostředku vlhký. >>> Ujistěte se, že je zásobník na čistící prostředky suchý, než jej naplníte čistícím prostředkem.
- Čistící prostředek se přidává dlouho před vlastním mytím. >>> Přidávejte čistící prostředek až krátce před zahájením procesu mytí.
- Během mytí něco brání otevření víčka zásobníku na čistící prostředky. >>> Umisťujte nádobí tak, aby nebránilo v otevření víčka zásobníku na čistící prostředky a aby mohla proudit do spotřebiče voda z lopatek.
- Čistící prostředek je skladován za nevhodných podmínek. >>> Pokud používáte práškový čistící prostředek, neskladujte balení prostředku na vlhkých místech. Je-li to možné, uchovávejte jej v uzavřené krabici. V rámci usnadnění skladování doporučujeme používat tabletové čistící prostředky.

## Odstraňování problémů

- Otvory lopatek jsou ucpané. >>> Otvory spodních a horních lopatek se mohou ucpat zbytky jídla, například peckami z citronů. Pravidelně čistěte lopatky podle popisu v části „Čištění a péče“.

### Ozdoby a dekorace kuchyňského náčiní mizí.



Zdobené sklo a zdobený lesklý porcelán nejsou vhodné k čištění v myčce. Výrobci skleněného a porcelánového nádobí nedoporučují čištění takového kuchyňského náčiní v myčce.

### Nádobí se poškrábalo.



Kuchyňské náčiní obsahující hliník nebo vyrobené z hliníku by se nemělo umývat v myčce.

- Dochází k úniku soli. >>> Dávejte pozor, abyste během přidávání soli nerozsypali sůl kolem otvoru pro plnění soli. Rozsypaná sůl může způsobit poškrábání. Po dokončení plnění se ujistěte, že je víčko zásobníku na sůl pevně uzavřeno. Spuštěním programu předmytí odstráňte veškerou sůl, která se ve spotřebiči rozsypala. Zrnka soli, která zůstanou pod víčkem, se během předmytí rozpouští, čímž mohou uvolnit víčko. Proto na konci programu víčko znovu zkontrolujte.
- Nastavení tvrdosti vody je nízké nebo úroveň soli nestačí. >>> Změřte tvrdost dodávané vody a zkontrolujte nastavení tvrdosti vody.
- Nádobí není ve spotřebiči umístěno uspořádaně. >>> Když do koše vkládáte skleničky a jiné skleněné nádoby, nakloňte je tak, aby nemířily proti jinému nádobí, ale naopak proti hranám či přihrádkám koše nebo podpěrnému drátu. Narážení skleniček o sebe nebo o jiné nádoby v důsledku působení vody během mytí může způsobit rozbití skleniček nebo poškrábání povrchu.

### Na skle zůstávají skvrny připomínající mléčné skvrny, které nejdou ručním přetřením odstranit. Při pohledu proti světlu se objevuje namodralý/duhový nádech.

- Používá se příliš mnoho oplachovacího prostředku. >>> Snižte nastavení oplachovacího prostředku. Vyčistěte oplachovací prostředek rozlitý během přidávání oplachovacího prostředku.
- Kvůli měkké vodě došlo na skle ke korozi. >>> Změřte tvrdost dodávané vody a zkontrolujte nastavení tvrdosti vody. Pokud používáte měkkou vodu (<5 dH), nepoužívejte sůl. Vybírejte programy, které myjí při vyšších teplotách (např. 60–65 °C). Rovněž můžete použít komerčně dostupné čisticí prostředky chránící sklo.

### Ve spotřebiči se tvoří pěna.

- Před vložením do spotřebiče se nádobí myje ručně s použitím čisticího prostředku pro ruční mytí, ale neoplachuje se. >>> Čisticí prostředky pro ruční mytí neobsahují odpěňovadlo. Před vložením do spotřebiče není třeba nádobí umývat v ruce. Bude stačit odstranění hrubých usazenin na nádobí opláchnutím pod vodovodním kohoutkem či otřením ubrouskem nebo vidličkou.

- Při přidávání oplachovacího prostředku se tento prostředek rozlil do spotřebiče. >>> Dávejte pozor, aby se při doplňování oplachovacího prostředku tento prostředek nerozlil do spotřebiče. Vyčistěte rozlité oplachovací prostředek pomocí papírového kapesníku/ utěrky.
- Víčko zásobníku na oplachovací prostředky je otevřené. >>> Nezapomeňte víčko zásobníku na oplachovací prostředky po přidání prostředku zavřít.

### **Kuchyňské náčiní je rozbité.**

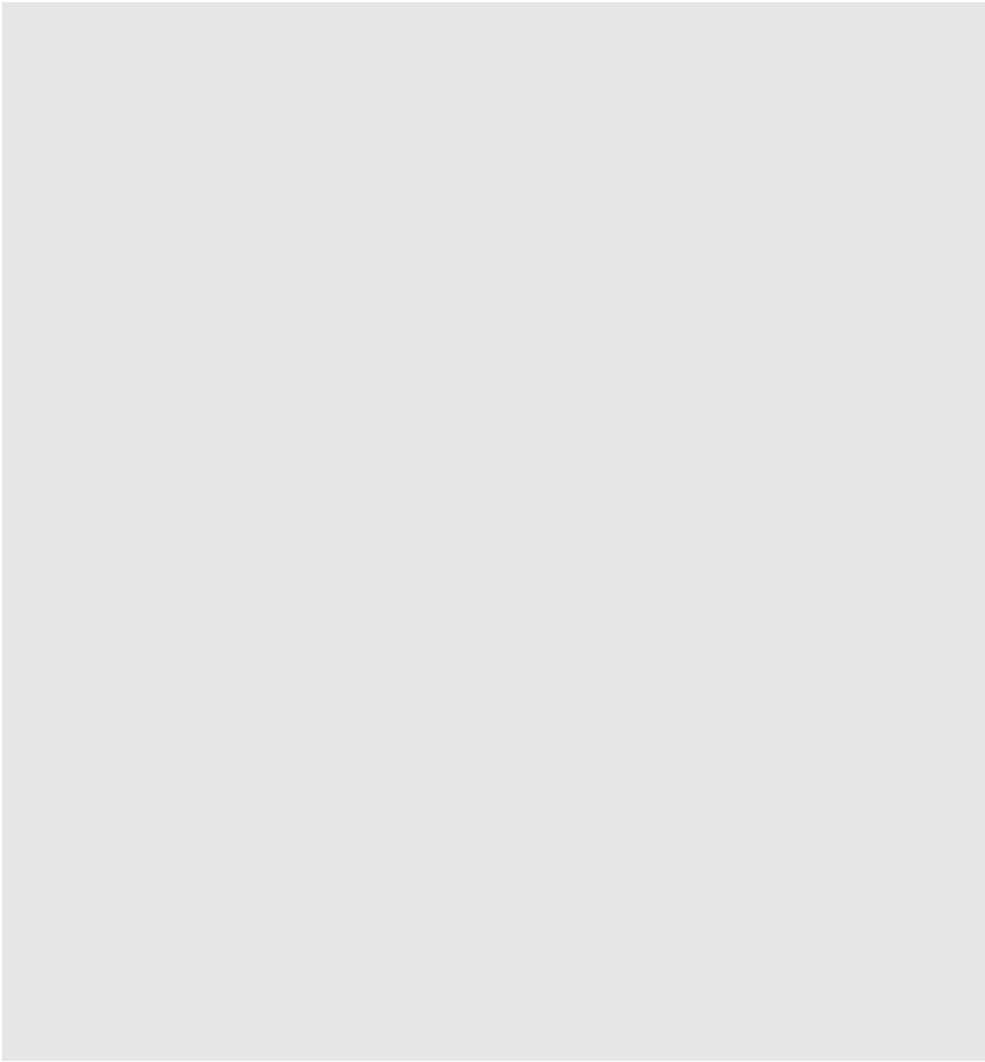
- Nádobí není ve spotřebiči umístěno uspořádaně. >>> Nakládejte nádobí do produktu podle popisu v návodu k používání.
- Koše jsou přetížené. >>> Nepřetěžujte koše nad jejich kapacitu.

### **Na konci programu zůstává v myčce voda.**

- Filtry jsou ucpané. >>> Zkontrolujte, zda je filtrační systém čistý. Pravidelně čistěte filtrační systém podle popisu v části „Čištění a péče“.
- Hadice pro vypouštění vody je ucpaná/blokovaná. >>> Zkontrolujte hadici pro vypouštění vody. V případě potřeby vyjměte hadici pro vypouštění vody, odstraňte překážku a poté hadici opět nainstalujte, jak je ukázáno v návodu k použití.



Pokud se vám nedaří vyřešit problém ani podle pokynů v této části, obraťte se na prodejce nebo na zástupce autorizovaného servisu. Nikdy se nepokoušejte opravit nefunkční spotřebič sami.



FOR A GOOD REASON

**GRUNDIG**

[www.grundig.com](http://www.grundig.com)