

Návod k obsluze / pokyny k instalaci

**Chladnička / mraznička  
TS 136.8 / TFI 130D /  
TKI 145.1D / TGI 120.1D**



## BLAHOPŘEJEME VÁM K ZAKOUPENÍ NOVÉ CHLADNIČKY / MRAZNIČKY

- Děkujeme Vám, že jste nám volbou značkového výrobku Teka projevili svoji důvěru. Jsme přesvědčeni, že Vám nový výrobek poskytne dobré služby a rychle se stane ve vaší domácnosti nepostradatelným.
- Ovládání a používání tohoto spotřebiče je velmi jednoduché. Přesto vám doporučujeme prostudovat tento návod k obsluze, který vám ukáže, jak správně a bezpečně používat váš nový výrobek a jak můžete skutečně plně využívat všechny jeho funkce, dovednosti a příjemné vlastnosti. Řiďte se doporučeními v odstavci „Bezpečnostní pokyny“, „Obsluha“ a „Údržba“ tak, aby Vám Váš nový výrobek dlouho a spolehlivě sloužil.
- Návod k obsluze si dobře uschovejte pro pozdější možnost ověření některých rad a informací.

\*\*\*

- Pro zajištění technického vývoje a další modernizace si výrobce vyhrazuje právo v případě potřeby změnit bez předchozího upozornění a závazků vzhled, technické provedení nebo příslušenství tohoto výrobku.

## OBAL VÝROBKU

- Byly splněny povinnosti vyplývající ze zákona č. 477/2001 Sb. o obalech, včetně uhrazení finančního příspěvku organizaci zajišťující využití obalového materiálu.
- Doporučujeme uschovat po dobu záruky obal výrobku včetně výplní, pro možnost bezpečného přepravení do servisního střediska.



Tento elektrický spotřebič odpovídá českým i evropským normám, týkajících se bezpečnosti elektrických spotřebičů určených do domácností a ochrany před elektromagnetickou interferencí a bylo na něj vystaveno „Prohlášení o shodě“.

## LIKVIDACE

### Likvidace obalového materiálu



- Všechny použité materiály jsou ekologické a lze je bez nebezpečí umístit na místo určené obcí k ukládání odpadů. Obal z nového výrobku zlikvidujte přiměřeným způsobem.



- Použité plasty mohou být recyklovány a jsou označeny:

PE = polyetylen, PS = polystyren, PP = polypropylen

- Kartónové části obalu byste měli odvézt do sběrný nebo do kontejneru se starým papírem.

### Likvidace vysloužilého spotřebiče



- Až jednoho dne Váš starý elektrický spotřebič definitivně vyřadíte z provozu, zamezte jeho zneužití odštípnutím přívodního kabelu a dopravte jej do nejbližšího střediska recyklace odpadů. Nevyhazujte starý spotřebič do odpadu spolu s domovním odpadem, ale kontaktujte své místní úřady a zjistěte, zda a kde jsou ve vaší oblasti místa, kde lze spotřebič recyklovat.

- Prosim, dodržujte národní a regionální předpisy týkající se vyhazování spotřebičů a obalového materiálu do odpadu, jakož i značení materiálů (třídění odpadů, sběr odpadů, sběrná místa).

Podrobné informace na [www.elektrowin.cz](http://www.elektrowin.cz)

## OBSAH:

Technické údaje	1
Bezpečnostní upozornění	2
Instalace	3
Před uvedením do provozu	4
Popis spotřebiče	5
Ovládání TGI 120.1D	6
Ovládání TS 136.3, TFI 130D, TKI 145.1D	6
Používání	7
Údržba a čištění	9
Odstraňování problémů	11
Záruční podmínky	

### POZNÁMKA

- Chladicí část přístroje je určena ke skladování čerstvých potravin při teplotě od 0°C a vyšší.
- Mrazicí část je určena k mražení čerstvých potravin a dlouhodobému skladování (až do doby 1 roku v závislosti na druhu potravin).

### TECHNICKÉ ÚDAJE

Parametry/Model	TS 136.3	TFI 130D	TGI 120.1D	TKI 145.1D
<b>Rozměr (v x š x h)</b>	850 x 500 x 600	820-900 x 596 x 545	820-900 x 596 x 545	820-900 x 596 x 545
<b>Objem</b>	135 l	105/21 l	96 l	144 l
<b>Spotřeba energie</b>	0,6 kW/24 hod.	0,45 kW/24 hod.	0,8 kW/24 hod.	0,7 kW/24 hod.
<b>Napájení</b>	230 V	230 V	230 V	230 V
<b>Příkon</b>	100 W	80 W	90 W	70 W
<b>Počet kompresorů</b>	1	1	1	1
<b>Provedení</b>	volně stojící	vestavné	vestavné	vestavné

## DŮLEŽITÁ BEZPEČNOSTNÍ UPOZORNĚNÍ

- Vaše vestavná chladnička, mraznička a chladnička s mrazícím prostorem je určena výhradně pro uchovávání a zmrazování potravin v domácnosti. Výrobce neručí za škody, jež budou způsobeny používáním, které by bylo v rozporu s původním určením spotřebiče nebo jeho špatnou obsluhou.
- Jestliže jste zakoupili tento spotřebič, abyste s ním nahradili starý spotřebič ve Vaší domácnosti opatřený zámkem dveří, který nelze odemknout zevnitř, ujistěte se, že tento zámek je nepoužitelný nebo jej odstraňte. Zamezte tím nebezpečí, že se ve skříni opuštěného spotřebiče před jeho likvidační zamknou malé děti a bez možnosti úniku se udusí.
- Před prvním použitím spotřebiče se řádně seznáme s návodem k obsluze a při dodržování uvedených pokynů se vyvarujte rizikových situací, které vám mohou způsobit újmu na zdraví nebo škodu na majetku.
- Před zasunutím vidlice přívodního vedení spotřebiče do zásuvky pevného elektrického rozvodu se ujistěte o tom, že napětí v síti odpovídá napětí uvedenému na typovém štítku spotřebiče (230 V). Instalaci provede odborník.
- Vestavnou chladničku zapněte teprve tehdy, když je pevně instalována v kuchyňské sestavě.
- Nedotýkejte se vychlazených ploch, je-li spotřebič v chodu. Obzvláště vlhké ruce mohou k ledovému povrchu lehce přilnout a přimrznout.
- Nezmrazujte lahované nápoje jako je pivo, víno, minerální voda, cola, atd. Voda při mrznutí zvětšuje objem a skleněné láhve snadno roztrhá na střepy.
- Nikdy nezkoušejte konzumovat hluboce zamrazené potraviny (jako pečivo, zeleninu, ovoce,...). Hrozilo by Vám vážné nebezpečí vzniku omrzlin.
- Pečlivě kontrolujte potraviny před konzumací, i když je vyndáváte z mrazničky. Prověřte barvu a zápach a máte-li pochyby, potraviny raději vyhodte do odpadků, mohou být plesnivé a tudíž nebezpečné ke konzumaci.
- Udržujte chladničku stále v čistotě, a to obzvláště u těsnění dvířek a těsnících ploch dvířek. Umývejte těsnění dvířek a jejich povrch (také rámy dvířek) neagresivními mycími prostředky a horkou vodou.
- Pokud by se držadlo, dvířka, těsnění dvířek a těsnící plochy dvířek poškodily, nesmí se chladnička uvést do provozu dříve, než odborníci servisní služby spotřebič opraví.
- Odpojte spotřebič od elektrické sítě vždy, když hodláte čistit a také před jakoukoli opravou (opravy může provádět pouze kvalifikovaný technik).
- Používejte jen přiložené nářadí nebo nářadí doporučené výrobcem.
- Nikdy neodmrazujte přístroj pomocí jiných elektrických přístrojů (např. fén).
- Poškození zadní stěny spotřebiče (kondenzátoru nebo trubic – např. během stěhování) nebo jakékoli části chladicího systému může způsobit znečištění životního prostředí. Buďte proto opatrní zejména při odmrazování a nepoužívejte ostré předměty. Používejte jen přibalené nebo doporučené nástroje.
- Chladicí systém je naplněn chladicím médiem a olejem. Buďte proto opatrní při zacházení s poškozeným spotřebičem a při jeho likvidaci postupujte podle platných předpisů a zásad (viz [www.elektrowin.cz](http://www.elektrowin.cz)).
- Topné těleso zabudované ve spotřebiči kolem celého rámu slouží k ohřevu těsnění dveří tak, aby nepřimrzlo k rámu. Ohřev řídí kompresor.
- Je-li poškozen přívodní napěťový kabel, je třeba jej nechat vyměnit u výrobce, autorizovaným servisem nebo vyškoleným technikem, aby se zabránilo veškerým rizikům.
- Výrobní štítek je umístěn ve vnitřním prostoru nebo na zadní stěně spotřebiče.

## INSTALACE

- Následující informace jsou určeny pouze kvalifikovaným technikům, odpovědným za montáž a elektrické připojení. Instalujete-li chladničku sami, výrobce neponese žádnou odpovědnost za možné vzniklé škody.
- Vyberte vestavnou chladničku a odstraňte veškeré obalové materiály a příslušenství zevnitř chladničky. Umístěte chladničku na rovné stabilní místo, schopné udržet její váhu.
- Zkontrolujte, zda jsou tyto díly v pořádku: dvířka a těsnění dvířek, vnitřní a vnější části chladničky, přívodní kabel. V případě jakéhokoliv poškození **CHLADNIČKU NEPOUŽÍVEJTE** a kontaktujte prodejce.

- Spotřebič umístěte na suchém a dobře odvětraném místě. Maximální povolená teplota okolí je uvedena na štítku a závisí na modelu (Class / Třída) přístroje. Nikdy neumístujte přístroj do blízkosti tepla vyzařujících zařízení (radiátor, sporák, boiler, karma, atd.) ani na přímé slunce.

- Spotřebič musí být umístěn nejméně 3 cm od elektrického nebo plynového vařiče a min. 30 cm od kotle na olej nebo pevná paliva (není-li to možné, použijte adekvátní izolační materiály).

### Klimatická třída Povolená okolní teplota

SN	od +10°C do +32°C
N	od +15°C do +32°C
ST	od +18°C do +38°C
T	od +18°C do +43°C

- Přívodní kabel spotřebiče je možno připojit pouze na dvoupólový přepínač chladničky/mrazničky nebo do zásuvky pevného elektrického rozvodu, který je jištěn na maximální příkon této chladničky/mrazničky a je v souladu s normou ČSN „Revize elektrického zařízení“ pravidelně revidován a splňuje požadavky příslušných norem ČSN. Namontovaná vidlice pak musí odpovídat typu předpisově instalované zásuvky. Ujistěte se, že napětí a frekvence v elektrické síti odpovídá údajům na výrobním štítku a zda elektrická přípojka je dostatečná pro požadovaný příkon spotřebiče. Nepoužívejte adaptéry nebo paralelní zapojení. Odpojení provádějte vytaháním vidlice ze zásuvky. **Spotřebič nikdy neodpojujte taháním za přívodní kabel.**
- Při instalaci spotřebiče je nutno dbát na to, aby

byla zásuvka pro jeho připojování snadno dosažitelná. Pokud by po instalaci chladničky/mrazničky zásuvka již nebyla přístupná, musí se při instalaci použít zařízení s rozevřením kontaktů nejméně 3 mm, umožňující, aby bylo možno spotřebič oddělit od elektrické sítě na všech pólech. Za vhodná zařízení se považují v tomto případě pojistky, stykače a LS spínače. Uzemňující vodič musí být spojen napevno, ne tímto vypínačem.

- Přívodní vodič ke spotřebiči, který je součástí dodávky, je nutno při jeho poškození nahradit za vodič stejného provedení. Výměnu smí provést pouze pracovníci servisní služby, případně příslušně vyškolený odborný elektrikář.

- Tato chladnička/mraznička je určena k jednofázovému připojení s nulovým vodičem na 230 V. Připojení na několik fází bez nulového vodiče by spotřebič zničilo. Připojení spotřebiče k elektrické síti jakož i případnou úpravu elektroinstalace před připojením spotřebiče musí provést odborný elektrikář.

- Dávejte pozor na to, aby spotřebič nestál na převodním kabelu nebo aby se tento kabel nedotýkal horkých částí jiných kuchyňských spotřebičů.

- Spotřebič musí být opatřen uzemněním, které odpovídá požadavkům platných bezpečnostních norem pro elektrické přístroje. **Výrobce ani dovozce nenese žádnou odpovědnost za škody na zdraví osob nebo majetku, které bylo způsobeno nesprávným uzemněním spotřebiče.**

- **Nefunkční spotřebič odpojte ze sítě, aby nedošlo nechtěně k jeho zapnutí!**

- Připojte kabel spotřebiče pouze do zásuvky s připojeným zemnicím kolíkem.

- Povolené napětí a frekvence jsou uvedeny na štítku.

- Připojení použité zásuvky musí být v souladu s normou a bezpečnostními předpisy. Spotřebič odolá kolísání napětí v rozmezí -15% až +10%.

- Spotřebič je vybaven čtyřmi nastavitelnými nožkami, díky čemuž jeho celková výška může být nastavena mezi 82 cm a 90 cm. Výšku je třeba nastavit před zabudováním přístroje do linky a to tak, aby horní deska chladničky/mrazničky končila přesně pod deskou kuchyňské linky (viz Návod k montáži).

## Změna směru otvírání dveří

Abyste změnili směr otvírání dveří, postupujte následovně:

- odšroubujte spodní závěs
- sundejte dveře z otočného čepu horního závěsu
- odšroubujte horní závěs
- našroubujte horní závěs na protilehlé straně spotřebiče

- namontujte dveře na otočný čep horního závěsu a zavřete je
- našroubujte spodní závěs.

Když změňte směr otvírání dveří, zkontrolujte, zda těsnění dveří je v pořádku a doléhá na rám spotřebiče po celém obvodu a pokud je to nutné, srovnejte jej. Viz. náčrty „Pokyny k instalaci“

## PŘED UVEDENÍM DO PROVOZU

- Před připojením k elektrické síti nechte spotřebič alespoň 2 hodiny stát bez pohybu. Zmírníte tím riziko případné poruchy chlazení vlivem manipulace při přepravě na minimum.
- Přístroj dobře umyjte, především vnitřní prostor (viz Údržba a čištění)

### Používání

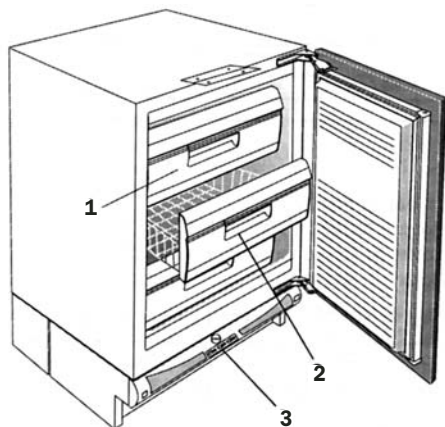
- Tento návod k použití byl sestaven pro konečného uživatele chladničky/mrazničky. Popisuje spotřebič a jeho správné a bezpečné užívání. Je určen pro několik typů/modelů spotřebičů současně, tudíž v něm možná naleznete popis funkcí a vybavení, kterými Váš spotřebič nedisponuje.
- Před zmrazováním balíčků s potravinami se vždy ujistěte, že jsou tyto vychlazené alespoň na teplotu místnosti. Nevkládejte do chladničky/mrazničky teplé potraviny.
- Neotvírejte dveře příliš často, zvláště ve vlhku a horku. Pokud dveře otvíráte, snažte se je zavírat co nejdříve.
- Led a námraza zvyšují spotřebu energie. Čistěte spotřebič vždy, je-li námraza 3-5 mm silná.
- Je-li těsnění dveří poškozeno nebo je-li zřejmé, že utěsnění chladničky/mrazničky je špatné, spotřeba v takovém případě výrazně vzrůstá a těsnění se vždy vyplatí vyměnit za nové.

### Typy pro úsporu energie

- Následující je velmi důležité a platí především pro vestavné modely
- Kontrolujte pravidelně, zda je spotřebič dostatečně chlazen (dobrá cirkulace vzduchu pod podstavou spotřebiče)
- Snižujte teplotu na termostatu vždy co nejdříve (v závislosti na tom, jak je chladnička/mraznička naplněná a na okolní teplotě...)
- Kondenzační díl na dně spotřebiče musí být vždy čistý a bez prachu (viz Čištění a údržba).
- Dodržujte instrukce popsané v části Umístění a typy pro úsporu energie, jinak bude spotřeba energie spotřebiče neúměrně vysoká.

## POPIS SPOTŘEBIČE

### TGI 120.1D



#### Mrazící zásuvka (1)

je určena k zmrazování čerstvých potravin

#### Skladovací košík (2)

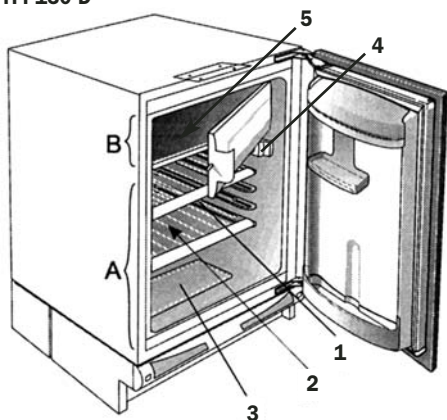
je určen ke skladování balíčků se zmraženými potravinami

#### Ovládací panel (3)

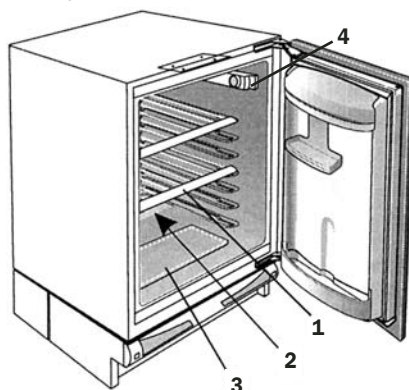
viz Ovládání

### TS 136.3

### TFI 130 D



### TKI 145.1D



1. polička pro ukládání potravin
2. nádobka pro vodu při odmrazování (na zadní straně chladničky)
3. vyjímatelná deska
4. ovládač teploty a vypínač chladničky, osvětlení
5. mrazící prostor

## UKLÁDÁNÍ POTRAVIN V CHLADNIČCE

### Příhrádky ve dveřích

– máslo, sýry • vejce • malé nádoby nebo lahve, konzervy • velké lahve a konzervy

### Prostor chladničky (poličky a skleněné desky)

– džemy • paštiky, vařené pokrmy v nádobách • mléčné výrobky, maso a salámy • zelenina, ovoce, saláty

### Doporučení

- potraviny rychle podléhající zkáze skladujte vzadu, tj. v nejchladnější části poličky
- horké potraviny a nápoje se před vložením do chladničky musí vždy ochladit

# OVLÁDÁNÍ

## TGI 120.1D

Mrazničku lze ovládat spínači a ovladačem termostatu v panelu ve spodní části spotřebiče.

### Ovládací panel

- 1 hlavní vypínač (zelená signalizační kontrolka)
- 2 tlačítko nepřetržitého mrazení (žlutá signalizační kontrolka)
- 3 vypínač alarmu (červená signalizační kontrolka)

### Hlavní vypínač (1)

Je-li spotřebič zapnut, zelená signalizační kontrolka svítí.

Je-li spotřebič vypnut, zelená signalizační kontrolka nesvítí.

### Tlačítko nepřetržitého mrazení (2)

Toto přepínací tlačítko slouží k přepínání mezi automatickým provozem a stálým mrazením.

### Nepřetržitě mrazení – žlutá kontrolka svítí

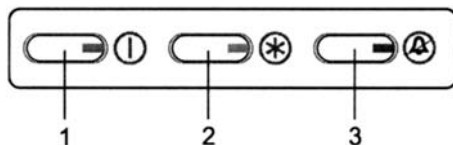
Chladicí systém je nepřetržitě v chodu. Tento režim je vhodný při zmrazování většího množství čerstvých potravin nebo při hlubokém zamrazování již zmrzlých výrobků.

### Automatický provoz – žlutá kontrolka nesvítí

Teplota uvnitř mrazničky je kontrolována termostatem, který automaticky zapíná a vypíná chladicí systém.

Frekvence zapínání a vypínání závisí na:

- nastavení termostatu,
- četnosti otevírání dveří mrazničky,
- okolní teplotě.



### Vypínač alarmu (3)

Akustický alarm lze vždy vypnout stisknutím tohoto tlačítka. Alarm se ozývá v případě, že teplota v mrazničce je příliš vysoká (červená signální kontrolka svítí) nebo v případě, že na kondenzátoru je usazeno příliš mnoho prachu (červená kontrolka nesvítí). Pro detaily nalistujte kapitolu Odstraňování problémů.

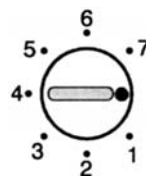
### Spouštění prázdné mrazničky

Zapněte mrazničku hlavním vypínačem. Akustický alarm začne automaticky signalizovat vysokou teplotu uvnitř. Můžete jej vypnout tlačítkem (3).

Přepněte přepínač režimu do pozice nepřetržitého provozu. Všechny signalizační kontrolky budou svítit. Po několika hodinách, jakmile červená kontrolka přestane svítit, můžete mrazničku naplnit potravinami.

### Nastavení teploty

(obdobně jako u chladniček viz str. 6)



## TS 136.3, TFI 130 D, TKI 145.1D

Chladničku lze ovládat ovladačem termostatu umístěným v pravé horní části spotřebiče uvnitř. Otáčí se od pozice STOP směrem k číslici 7 a zpět.

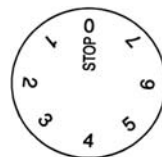
### Nastavení teploty

Je-li chladnička/mraznička v automatickém režimu, je teplota řízena termostatem. Ideální nastavení teploty je ve středu stupnice mezi maximem 7 a minimem 1. Směrem k pozici 7 nastavujte termostat v případech, kdy chcete urychlit proces chlazení, (např. při vkládání menších balíčků potravin nebo při vzrůstu okolní teploty). Směrem k minimálním hodnotám nastavte termostat v případě, že je mraznička naplněna menším množstvím chlazených potravin. Změny okolních podmínek (zejména teploty) ovlivňují teplotu uvnitř mrazničky, nastavujte proto vždy termostat do optimální polohy.

Teplota v chladničce závisí také na tom, jak často otevíráte dveře.

### Rozsah teplot

Díky přirozenému proudění vzduchu v chladničce jsou k dispozici různé teploty, které se hodí k uchovávání různých potravin. Nejchladnější prostory jsou v dolní části chladničky a u zadní stěny. Rozložte potraviny podle následujícího přehledu a neskladujte je příliš těsně u sebe, aby kolem nich mohl volně proudit vzduch.





# POUŽÍVÁNÍ

## UCHOVÁVÁNÍ ČERSTVÝCH POTRAVIN (PRO CHLADNIČKY)

Pro lepší kvalitu uchovávaných potravin doporučujeme, abyste jídlo balili do hliníkových nebo plastových potravinářských fólií nebo do vhodných nádob s víkem. Pokud jsou potraviny rozbalené, je z hygienických důvodů doporučeno ukládat je v nádobkách a ne příliš těsně u sebe. Viz tabulka:

Druh potraviny	Doba uskladnění (ve dnech)													
	1	2	3	4	5	6	7	8	9	10	11	12	13	14
Máslo	+	+	+	+	+	+	+	=	=	=	=	=	=	=
Vejsce	+	+	+	+	+	+	+	+	+	+	=	=	=	=
Maso: čerstvé vcelku plátky uzené	+	+	=											
	+	=												
	+	+	+	+	+	+	+	+	+	+	=	=	=	=
Ryby	+	=												
Marináda	+	+	+	+	+	+	+	+	+	+	=	=	=	=
Kořenová zelenina	+	+	+	+	+	+	+	+	=	=	=	=	=	=
Sýr	+	+	+	+	=	=	=	=	=	=	=	=	=	=
Dorý	+	+	=	=	=	=								
Ovoce	+	+	=	=	=	=	=	=	=	=				
Hotová jídla	+	+	=	=										

Legenda: + doporučená doba uskladnění, = možná doba uskladnění  
Hodnoty uvedené v tabulce jsou orientační

## ZAMRAZOVÁNÍ ČERSTVÝCH POTRAVIN (PRO VŠECHNY MODELY)

Správné používání mrazničky, balení potravin, správné nastavení teploty a respektování hygienických zvyklostí výrazně ovlivňuje kvalitu zmrazených potravin i jejich skladování.

- Vyberte obezřetně potraviny k zamrazení, ne všechny jsou k zamrazení vhodné nebo nemusí být dostatečně kvalitní či čerstvé.
- Zvolte vždy vhodný obal, doporučený pro potravinářské použití.
- Obal by měl být vzduchotěsný a utěsněný také vůči vlhkosti, jinak může dojít ke ztrátě vitamínů a vysoušení.
- Sáčky i použité fólie by měly být měkké a flexibilní.
- Označte balíčky štítkem s popisem obsahu, datem zamrazení a množstvím obsahu.
- Čím rychleji je potravina zamrazena, tím lépe. Balíčky s potravinami proto nebalte příliš velké a před vložením do mrazničky je pokud možno nechladte v chladničce.
- Maximální množství čerstvých potravin, které můžete během 24 hodin vložit do mrazničky je uvedeno na štítku. Jestliže do mrazničky vložíte větší množství potravin, než uvedené, chlazení nebude dostatečně rychlé, což ovlivní kvalitu zmrazených potravin.

## SPRÁVNÝ POSTUP ZAMRAZOVÁNÍ

### TGI 120.1D

- Zamrazujte potraviny v mrazící zásuvce (viz část Popis spotřebiče).
- 24 hodin před zamrazováním čerstvých potravin přepněte mrazničku do režimu (2) nepřetržitého chodu (žlutá kontrolka svítí). Po této době vložte potraviny do mrazící zásuvky.
- cca 24 hodin po vložení poslední dávky čerstvých potravin přepněte přepínač (2) do automatického režimu (žlutá kontrolka nesvítí).
- po 24 hodinách přemístěte potraviny z mrazící zásuvky do skladovací zásuvky a proces opakujte s čerstvými potravinami, je-li třeba. Čerstvé potraviny by neměly přijít do přímého kontaktu se zamraženými.

### TFI 130 D, TS 136.3

- Předtím než začnete zmrazovat, nastavte termostat do polohy 5-7 na 24 hodin. Zapněte ON vypínač žárovky předtím, než umístíte potraviny do mrazící části chladničky otočte ovladač termostatu do optimální polohy. U výše zmíněného modelu je nutné vypnout OFF vypínač, který jste předtím zapnuli.

### Všechny typy:

- v případě zmrazování menších množství potravin (1-2 kg) není nutné spotřebič přepínat do režimu nepřetržitého chodu (2).

## JAK VYROBIT KOSTKY LEDU

Doporučená poloha ovladače termostatu pro výrobu ledu je střední nastavení.

Naplňte nádobku na led do 2/3 studenou vodou a vložte na místo mražení. Vytvoření kostek ledu trvá 2-6 hodin (záleží na nastavení termostatu, otevírání dveří atd).

## SKLADOVÁNÍ ZAMRAŽENÝCH POTRAVIN

Již zamražené potraviny skladujte ve skladovací zásuvce (TGI 120.1D) nebo v mrazící části (TFI 130 D). Miska na dně mrazničky je také určena ke skladování. Skladovací košíky mohou být kdykoli z mrazničky vyjmuty a potraviny pak můžete skladovat přímo na chladících přepážkách.

## SKLADOVÁNÍ KOUPENÝCH ZMRAŽENÝCH VÝROBKŮ

Trvanlivost a doporučená skladovací teplota jsou vždy uvedeny na obalu výrobku. Vždy dbejte instrukcí výrobce potraviny. Nakupujete-li mražené výrobky, dbejte vždy na to, aby byly v neporušených obalech s čitelným datem spotřeby a také aby byly v obchodě skladovány v mrazících boxech, v nichž teplota nepřesahuje -18 °C. Nekupujte výrobky obalené ledem či námrazou, většinou to totiž znamená, že minimálně jednou rozmrzly. Dávejte pozor, zda balené zmražené potraviny nejsou částečně roztáté. Vzrůst skladovací teploty i jen o několik stupňů může zásadně ovlivnit trvanlivost.

## ROZMRAZOVÁNÍ ZAMRAŽENÝCH POTRAVIN

Částečně nebo úplně rozmražené potraviny je třeba zpracovat co nejdříve. Studený vzduch sice uchovává potraviny, ale není to mikroorganizmy, které se začnou množit okamžitě po rozmražení, čímž postupně podléhá potravina zkáze. Částečné rozmrazování snižuje nutriční hodnotu potravin, zejména zeleniny, ovoce a hotových jídel.

## PŘÍBLIŽNÁ TRVANLIVOST ZMRAŽENÝCH POTRAVIN

Hodnoty uvedené v tabulce jsou orientační

Potravina	Trvanlivost (v měsících)											
	1	2	3	4	5	6	7	8	9	10	11	12
Zelenina								+	+	+		
Ovoce										+	+	+
Chléb, ovoce			+									
Mléko			+									
Hotová jídla			+									
Maso: hovězí										+	+	+
Telecí								+	+	+		
Vepřové				+	+	+						
Drůbeží								+	+	+		
Zvěřina							+	+	+			
Mleté	+			+								
Uzeniny												
Ryby: netučné			+									
tučné	+											
Vnitřnosti		+										

## ÚDRŽBA A ČIŠTĚNÍ

### ODMRAZOVÁNÍ MRAZNIČKY (TGI 120.1D)

Námraza a led usazující se na vnitřních stěnách mrazničky by měly být odstraněny, jakmile dosáhnou tloušťky 3-5 mm.

- 24 hodin před odmrazováním stiskněte tlačítko režimu nepřetržitého chodu (2) (žlutá kontrolka svítí), abyste obsah mrazničky maximálně podchládili. Po této době vydejte vše z mrazničky a potraviny chraňte před rozmrznutím
- odpojte mrazničku od elektrické sítě
- nepoužívejte rozmrazovací spreje, neboť mohou poškodit plasty uvnitř mrazničky
- vodu, která se nahromadí v nádobě na dně mrazničky, odstraňte houbou nebo savým hadříkem
- po vysušení zapojte mrazničku opět do sítě
- stiskněte tlačítko režimu nepřetržitého chodu (žlutá kontrolka svítí)
- naplňte mrazničku potravinami
- cca po 24 hodinách přepněte přepínač do automatického režimu (žlutá kontrolka nesvítí)

### AUTOMATICKÉ ODMRAZOVÁNÍ CHLADNIČKY (TKI 145.1D, TFI 130 D, TS 136.3)

Vrstva ledu, která se tvoří na zadní stěně chladničky se automaticky rozpouští, kdykoliv je kompresor vypnut. Kapky vody stékají do otvoru ve žlábku a pak do odpařovací nádrže, umístěné na dně zadní strany spotřebiče. Odmrazování mrazíčního prostoru v chladničkách (TS 136.3, TFI 130D) je třeba provést manuálně při odpojení spotřebiče ze sítě. Po vyjmutí potravin vložte do mrazíčního prostoru suché savé hadříky, setřete vodu houbou, vysušte spotřebič a opět ho zapojte do sítě a naplňte potravinami.

## ČIŠTĚNÍ SPOTŘEBIČE

Před čištěním odpojte spotřebič od elektrické sítě. Nepoužívejte abrazivní čistidla.

- vyčistíte vnější povrchy spotřebiče vodou s tekutým detergentem
- lakované povrchy můžete čistit měkkým hadříkem a alkoholovým čistidlem (Iron, Okena či jiné přípravky na okna).
- vnitřek mrazničky vyčistíte vlažnou vodou s trochou octa

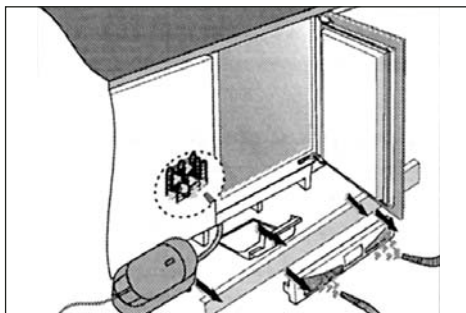
- vzduchové proudy v kolejničkách na dně chladničky pravidelně protahujte nebo vysávejte vysavačem
- zvukový signál upozorňuje na zanesení kondenzátoru vrstvou prachu, vypnout jej můžete stisknutím tlačítka alarmu (3) (TGI 120.1D)
- vyjměte oddělitelné doplňky uvnitř spotřebiče a umyjte je vodou a tekutým mycím prostředkem, plastové části se nesmí mýt v myčce (TKI 145.1D, TFI 130 D, TS 136.3)

## ČIŠTĚNÍ KONDENZÁTORU

Prach z kondenzátoru můžete odstranit následovně:

- odpojte spotřebič od elektrické sítě
- zatlačte prstem v otvoru v kolejnici na dně a uvolněte upevnění
- vytáhněte kolejničku směrem k sobě
- odstraňte spodní lištu kuchyňského modulu
- vytáhněte kryt kondenzátoru
- vysavačem vysajte prach z kondenzátoru
- vraťte zpět kryt a kolejničku

Po vyčištění spotřebiče jej opět připojte k elektrické síti a naplňte znovu potravinami.



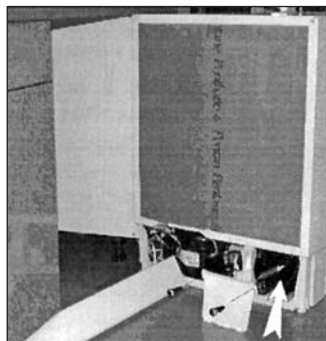
## PRAVIDELNÉ ČIŠTĚNÍ KONDENZÁTORU

Ke zlepšení chodu mrazničky a snížení spotřeby energie přispějete pravidelným čištěním kondenzátoru v zadní části mrazničky.

Odpojte spotřebič od elektrické sítě!

- vyprázdněte vnitřní prostor mrazničky
- odstraňte lištu z dolní části kuchyňského modulu
- vyšroubujte vruty připevňující modul k desce kuchyňské linky
- vytáhněte mrazničku z kuchyňské linky
- odšroubujte kryt kondenzátoru a sundejte jej
- očistěte kondenzátor od prachu

Po vyčištění vraťte spotřebič zpět do linky a zapojte jej do elektrické sítě a opět naplňte potravinami.



## ODSTAVENÍ CHLADNIČKY/MRAZNIČKY Z PROVOZU

Chcete-li spotřebič dlouhodobě odstavit z provozu, odpojte jej od elektrické sítě, vyprázdněte, odmrazte a vyčistěte. Dvířka nechte mírně otevřená.

## ODSTRAŇOVÁNÍ PROBLÉMŮ

Během používání spotřebiče se může vyskytnout řada drobných problémů, které ve většině případů souvisí s nesprávným použitím a mohou být často snadno odstraněny.

### TGI 120.1D:

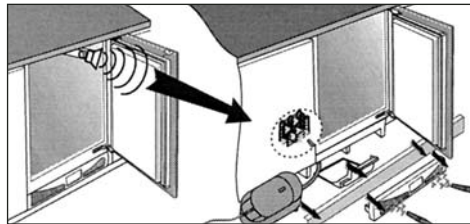
#### Spotřebič nefunguje po zapojení do elektrické sítě

- zkontrolujte napětí v zásuvce a překontrolujte, je-li spotřebič zapnut (hlavní vypínač – svítí zelená kontrolka)

#### Ozývá se zvukový signál, červená kontrolka svítí

Je-li teplota uvnitř mrazničky příliš vysoká, svítí červená kontrolka a ozve se zvukový signál, který může být zrušen stisknutím tlačítka (3) pro zrušení alarmu. Zhasne-li kontrolka automaticky, znamená to, že se teplota opět snížila na požadovanou úroveň. Další vrůst teploty je opět signalizován alarmem a červenou kontrolkou. Důvody mohou být následující:

- dvířka byla příliš často otevřená nebo dlouho otevřená
- dvířka nebyla dovržená (zaseknutá, znečištěné nebo porušené těsnění)
- přívod elektrické energie byl přerušen na delší dobu
- mraznička byla přetížena čerstvými potravinami



#### Ozývá se zvukový signál, červená kontrolka nesvítí

Silná vrstva prachu usazená na kondenzátoru nebo ve vzduchových průduchách na dně mrazničky může zapříčinit spuštění alarmu, který může být zrušen stisknutím tlačítka (3).

- vyčistěte kondenzátor a vzduchové průduchy (detaily najdete v sekci Čištění spotřebiče).

#### Chladicí systém nepřetržitě běží

1. režim nepřetržitěho chodu je aktivován (žlutá kontrolka svítí)
  - stisknete tlačítko (2) a vypnete režim nepřetržitěho chodu (žlutá kontrolka zhasne)
2. nedostatečná chladicí kapacita kompresoru a kondenzátoru (tuto situaci signalizuje zvukový alarm)
  - zkontrolujte cirkulaci vzduchu průduchy pod dnem mrazničky a v případě nutnosti vysajte vysavačem prach z kondenzátoru (detaily najdete v sekci Čištění a údržba)

#### Dvířka lze jen stěží otevřít

Může se přihodit situace, že Vám dvířka mrazničky těsně nebo nedlouho poté, co jste je zavřeli, půjdou jen velmi těžko otevřít. Tato skutečnost je způsobena tím, že teplý vzduch z okolí při otevření vnikne do mrazničky, tam je rychle zchlazen, čímž vznikne podtlak, který přisaje dvířka k rámu spotřebiče. Po cca 5-10 minutách lze dvířka vždy snadno otevřít.

#### Hluk (pro všechny typy)

Chladicí systém poháněný kompresorem vytváří mírný hluk při chodu. Intenzita hluku závisí na tom, kde je spotřebič umístěn, jak je používán a také jak je starý.

- během chodu spotřebiče je slyšitelný zvuk kompresoru s chladicím médiem. Neměly by být slyšet proudění chladiva.
- při spuštění spotřebiče (nového nebo po odstávce) může být chod kompresoru hlasitější, což neznamená, že je něco v nepořádku a taktéž nesouvisí se stářím spotřebiče. Hluk se po startu vždy postupně snižuje.

### **Hluk**

- Někdy je slyšet neobvyklý a silnější zvuk, častí je následkem neadekvátního umístění.
- Spotřebič by měl být umístěn a vyrovnán pevně na pevném základě.
- Neměl by se dotýkat stěny nebo kuchyňské linky .
- Zkontrolujte doplňky uvnitř spotřebiče, měly by být umístěny na správných místech, také zkontrolujte lahve, plechovky a jiné nádoby, které se mohou dotýkat a proto rachotí.

### **Spotřebič nefunguje po zapojení do elektrické sítě**

- Zkontrolujte napětí v zásuvce, překontrolujte, je-li termostat v poloze provozní.

### **Nadměrná tvorba námrazy**

Pokud je námraza zvětšená (3-5 mm), měla by být ručně odstraněna. Nastavte termostat do polohy STOP (0) a nechte dveře otevřené. Nikdy nepoužívejte elektrické spotřebiče k rozmrazování a neodškrabujte led ostrými předměty. Odstraňte vodu, očistěte a vysušte. Pak nastavte ovladač do požadované polohy a zavřete dveře chladničky.

Příčina zvětšené tvorby námrazy:

- Dveře nebyly dobře utěsněny (těsnění buď vyčistěte nebo vyměňte, pokud je poškozené)
- Dveře byly často nebo příliš dlouho otevřeny
- Potraviny skladované v chladničce byly teplé
- Potraviny se dotýkají vnitřní zadní stěny.

### **Chladicí systém nepřetržitě běží**

- Dveře byly často nebo příliš dlouho otvírány
- Dveře nebyly důkladně zavřeny (těsnění může být znečištěné nebo poškozené)
- Chladnička může být přetížena čerstvými potravinami
- Zkontrolujte cirkulaci vzduchu průduchy pod dnem mrazničky a v případě nutnosti vysajte vysavačem prach z kondenzátoru (detaily najdete v sekci Čištění a údržba)

### **Hromadění vody na dně chladničky**

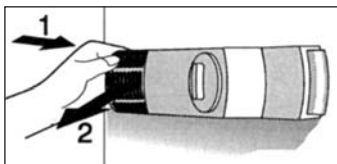
- Vyčistěte opatrně ucpaný otvor, např. plastovým brčkem.

### **Vnitřní osvětlení**

Světlo se rozsvítí při každém otevření dveří. Funkčnost světla nezávisí na poloze ovladače termostatu.

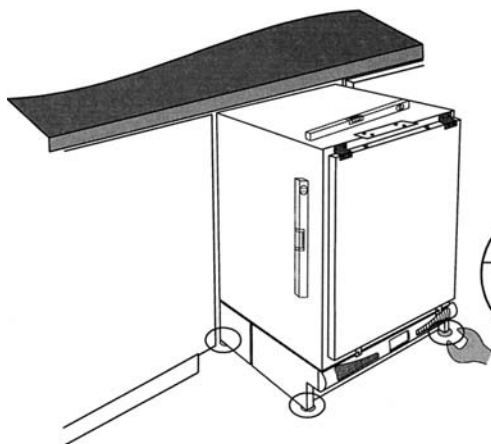
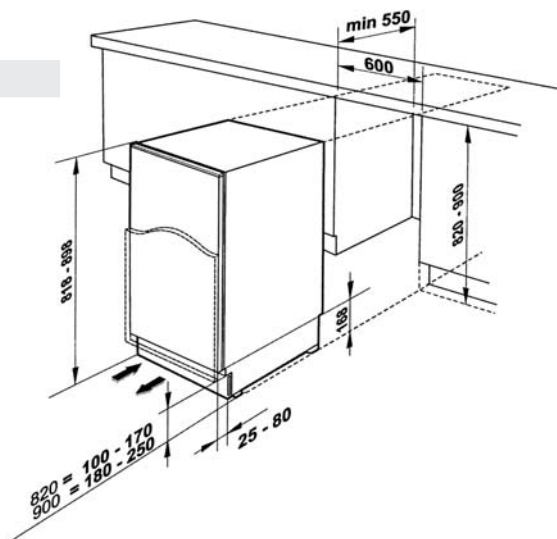
### **Výměna žárovky**

Před výměnou žárovky odpojte spotřebič z elektrické sítě. Stiskněte kryt na zadní straně (ve směru 1) a odstraňte plastový kryt ((ve směru 2). Vyměňte žárovku za novou (E14, max. 15W).

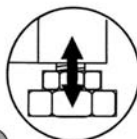


# POKYNY K INSTALACI – VESTAVNÉ SPOTŘEBIČE

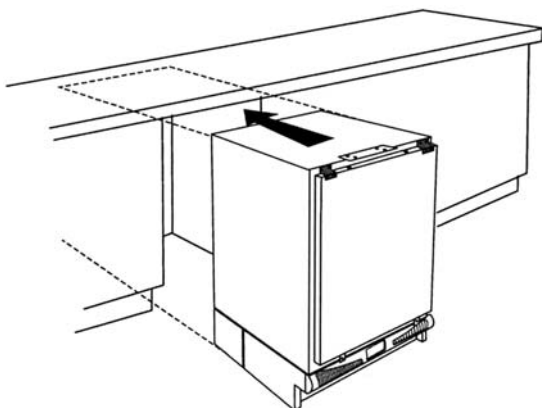
## ROZMĚRY OTVORŮ PRO MONTÁŽ

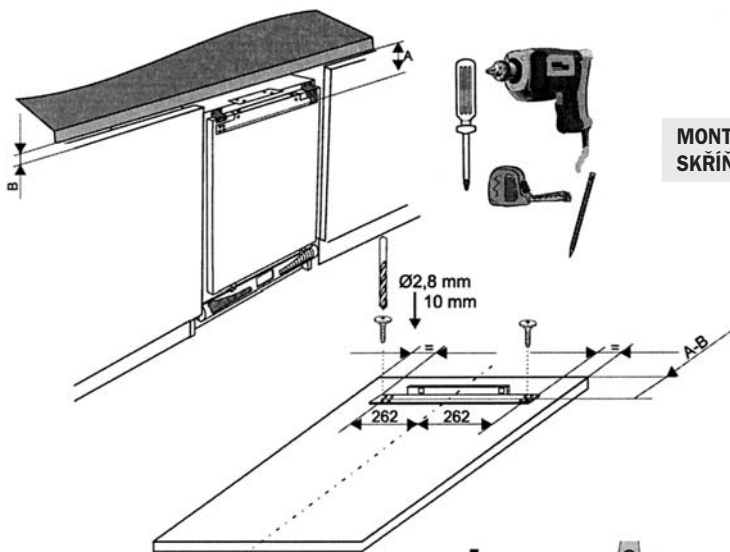


**NASTAVITELNÁ NOŽKA PRO SPRÁVNÉ VYVÁŽENÍ SPOTŘEBIČE**



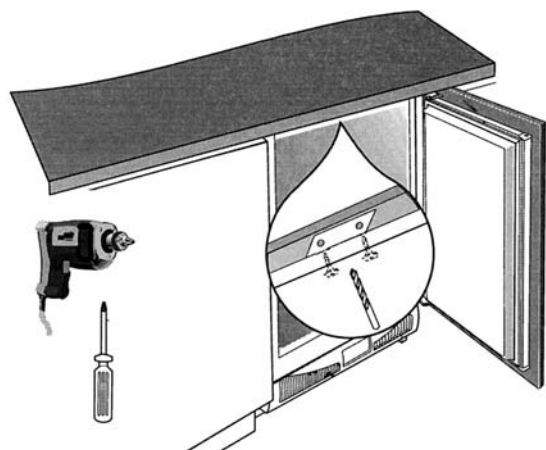
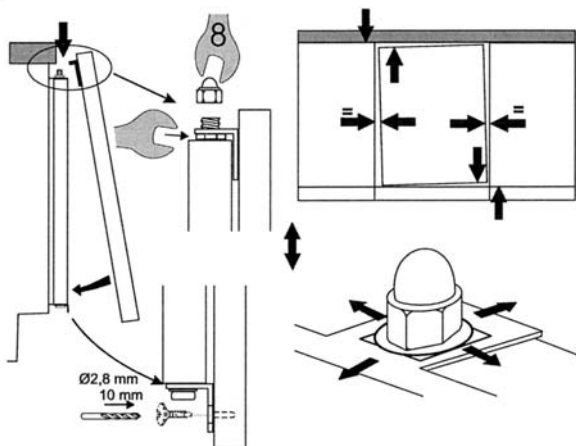
**INSTALACE SPOTŘEBIČE  
POD PRACOVNÍ DESKU**





**MONTÁŽ KUCHYŇSKÝCH  
SKŘÍŇOVÝCH DVEŘÍ**

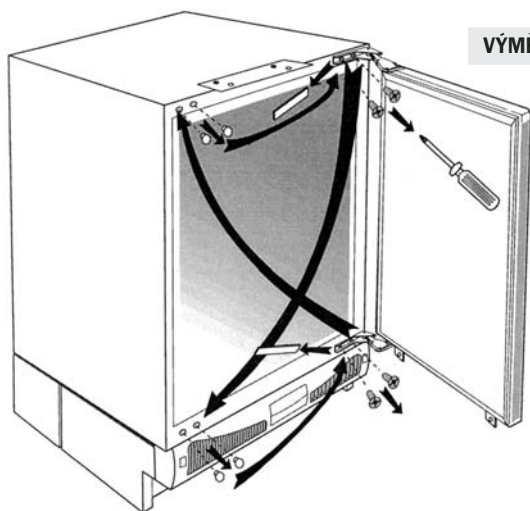
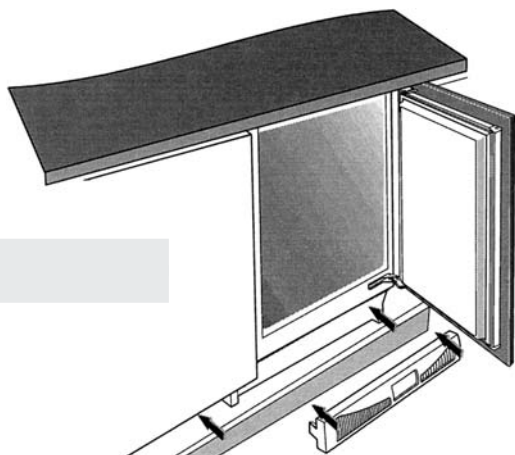
**MONTÁŽ KUCHYŇSKÝCH  
SKŘÍŇOVÝCH DVEŘÍ**



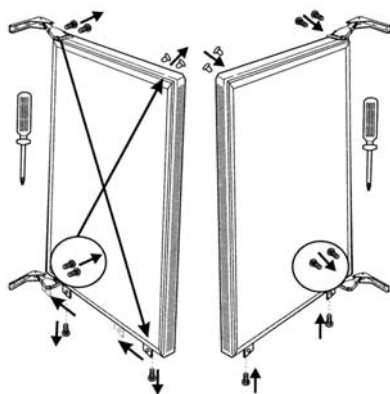
**UPEVNĚNÍ SPOTŘEBIČE  
POD PRACOVNÍ DESKU**



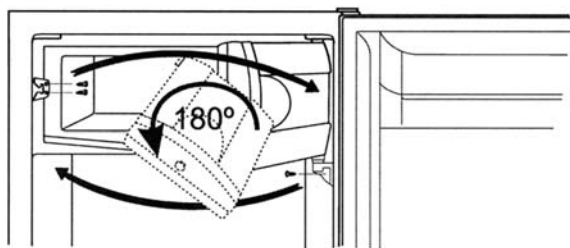
**KRYCÍ A VENTILAČNÍ MŘÍŽKA  
ZÁKLADNY CHLADNIČKY**



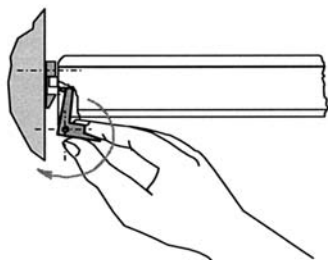
**VÝMĚNA DVEŘÍ (POKUD JE VYŽADOVÁNA)**



**ZMĚNA SMĚRU OTVÍRÁNÍ DVÍŘEK  
U MRAZÍCÍ PŘIHRÁDKY**



**OTVÍRÁNÍ DVÍŘEK  
MRAZÍCÍ PŘIHRÁDKY**



# OFICIÁLNÍ TECHNICKÝ SERVIS

## ŘEŠENÍ PROBLÉMŮ

- Při opravě nebo jakémkoliv zásahu neodbornou osobou, hrozí nebezpečí.
- Jakýkoliv typ opravy nebo zásahu smí provádět pouze výrobce, autorizovaný servis nebo odborný technik.

Pokud si všimnete jakýchkoliv neobvyklostí při práci spotřebiče, před zavoláním servisu, zkontrolujte následující:

- Zkontrolujte zda zásuvka, do které je spotřebič zapnutý je pod proudem. Zkontrolujte funkčnost zásuvky zapnutím jiného spotřebiče.

## VÝMĚNA PŘÍVODNÍHO KABELU

- Pokud je poškozen přívodní kabel, smí ho vyměnit pouze výrobce, autorizovaný servis nebo odborný technik.

## PRAKTICKÉ TIPY

- Pro chladničku / mrazničku používejte pouze speciální teploměr.
- Nepříjemných pachů v chladničce / mrazničce se zbavíte umytím vnitřního prostoru vodou s trochou octe, nebo použitím odstraňovačem pachů, prodávaným v drogerii.

### AUTORIZOVANÝ SERVIS:

PM SERVIS OTS  
Třebohostická 2a  
100 00 Praha 10  
Tel.: 274 780 111-2

### DOVOZCE:

TEKA-CZ, spol.s r.o.  
V Holešovičkách 593  
182 00 Praha 8  
Tel.: 284 691 940

# ZELENÁ LINKA 841 116 116

Bezplatná servisní linka pro poskytování informací o servisní síti

## ZÁRUČNÍ PODMÍNKY

- Výrobek byl před odesláním z výrobního závodu přezkoušen a výrobce ručí za to, že výrobek bude mít po celou dobu záruky vlastnosti stanovené příslušnými technickými normami za předpokladu, že jej bude spotřebitel užívat v souladu s návodem k obsluze.
- Záruční list je průkazem práva uživatele ve smyslu §620 občanského zákoníku na bezplatné odstranění závad, které vznikly v průběhu záruční lhůty chybou výroby nebo vadou materiálu.
- Za podmínek dodržení způsobu používání výrobku v souladu s návodem k obsluze nebo jiným ustanovením výrobce se na uvedený výrobek poskytuje uživateli **záruční doba 24 měsíců** od data prodeje vyznačeného prodejcem na záručním listě.
- Záruční opravu provede pověřená opravná servisní síť na základě předložení správně a úplně vyplněného záručního listu spolu s dokladem o zakoupení. Adresu pověřené opravný sdělí prodejce, nebo **nositel záruky – PM servis**.
- Doba záruky se prodlužuje o dobu od uplatnění práva na záruční opravu u autorizovaného servisu do dne ukončení opravy výrobku. Tyto skutečnosti je kupující povinen doložit čitelnou kopií opravního listu. Nebyde-li při opravě zjištěna závada spadající do záruky, uhradí náklady spojené s výkonem servisního technika uživatel výrobku.

**Záruka se vztahuje** pouze na smluvený účel užívání, jímž je určení výrobku výhradně pro užití v domácnosti a podle příloženého návodu k obsluze. Vadou se tedy pro účely uplatnění záruky rozumí prokazatelná vada materiálu, případně chybné provedení dílu či sestavy (nikoliv však obvyklé vlastnosti výrobku určeného pro domácí použití, jež však případně neodpovídají subjektivním představám kupujících).

**Záruka se nevztahuje** na vady způsobené vnějšími podmínkami, jako jsou například poruchy v elektrické síti nebo bytové instalaci, nesprávným tlakem plynu nebo nečistotou v přírodní síti plynu, nevhodnými provozními podmínkami (vlhké, prašné, chemicky či jinak nevhodné prostředí), na poškození způsobené dopravou a manipulací, neodvratnou událostí (živelnou pohromou), neoprávněným servisním zásahem, nebo je-li výrobek instalován či obsluhován v rozporu s obsahem návodu k obsluze. Záruka se dále nevztahuje na spotřební materiál, jako jsou žárovky, filtry, snímatelné části ze skla nebo plastických hmot, nevhodné skladování, nadměrné opotřebení, na poškození způsobené vložením nevhodného předmětu do spotřebiče apod.

**Prodávající je povinen** výrobek vybalit, prokázat povrchovou i vzhledovou kvalitu a kompletnost výrobku a zároveň informativně seznámit zákazníka s obsluhou a použitím. Poté je povinen vyplnit na přední straně záručního listu veškeré údaje v tučném rámečku a správnost údajů potvrdit razítkem prodejny a podpisem. Všechny údaje musí být vyplněny ihned při prodeji a nesmazatelným způsobem. Neúplně vyplněný nebo přepisovaný záruční list je neplatný.

### UPOZORNĚNÍ PRO UŽIVATELE:

- uživatel výrobku je povinen na vlastní náklady zabezpečit vyhovující elektrickou, plynovou a vodovodní instalaci dle platných norem a předpisů. Nesprávné připojení k elektrické, plynové nebo vodovodní instalaci nespadá do záruční opravy.
- při reklamaci v záruční době výrobek vyčistěte a zabalte do originálního obalu s příslušnými vnitřními vložkami. Z hygienických důvodů se znečištěné výrobky do opravy nepřijímají.
- záruka se vztahuje pouze na výrobky uvedené na český trh společností Teka-CZ, s r.o. Důsledky ze ztráty záručního listu jdou na vrub kupujícího.
- ve Vašem zájmu je práce opravy kontrolována. Prosíme Vás proto, abyste při kontrolách vyšli našim pracovníkům vstřícně poskytnutím nutných informací, zejména předložením tohoto záručního listu a kopií opravných listů aby nemohly vzniknout pochybnosti o oprávněnosti záruční opravy.

#### AUTORIZOVANÝ SERVIS:

PM SERVIS OTS  
Třebohostická 2a  
100 00 Praha 10  
Tel.: 274 780 111-2

#### DOVOZCE:

TEKA-CZ, spol.s r.o.  
V Holešovičkách 593  
182 00 Praha 8  
Tel.: 284 691 940

**ZELENÁ LINKA 841 116 116**

Bezplatná servisní linka pro poskytování informací o servisní síti